

PSR-ESS-ACC-CB1-C5 - Modulhalter



1221745

<https://www.phoenixcontact.com/de/produkte/1221745>

Bitte beachten Sie, dass die in diesem PDF-Dokument angezeigten Daten aus unserem Online-Katalog generiert wurden. Bitte finden Sie die vollständigen Daten in der Benutzer-Dokumentation. Es gelten unsere Allgemeinen Nutzungsbedingungen für Downloads.



Modulhalter für modulare Not-Halt-Schalter, verbindet Kontaktblock und Betätiger mit Bajonettverschluss, geeignet für 5 Elemente

Produktbeschreibung

Phoenix Contact Not-Halt-Schalter sind elektromechanische Schaltgeräte mit Schutzfunktion. Sie dienen zur sicheren Abschaltung oder Stillsetzung von Maschinen und Anlagen, um Personen- und Sachschaden zu vermeiden oder zu verringern. Das Portfolio umfasst eine modulares System sowie eine vorkonfigurierte Lösung. Die modularen Not-Halt-Schalter bestehen aus folgenden Komponenten: - Betätiger PSR-ESS-M0-H100 /...110 / ...120 - Modulhalter PSR-ESS-ACC-CB1-C... - Sicherer Kontaktgeber PSR-ESS-ACC-CB1-NC-SC oder PSR-ESS-ACC-CB1-SM-SC Weitere Kontaktgeber können nach Bedarf kombiniert werden.

Ihre Vorteile

- Modulares System ermöglicht wirtschaftliche Lösung für individuelle Einsatzzwecke
- Bajonettverschluss ermöglicht die werkzeuglose Verbindung mit dem Betätiger

Kaufmännische Daten

Artikelnummer	1221745
Verpackungseinheit	1 Stück
Mindestbestellmenge	1 Stück
Verkaufsschlüssel	DD
Produktschlüssel	DNA62Z
GTIN	4063151310844
Gewicht pro Stück (inklusive Verpackung)	16,8 g
Gewicht pro Stück (exklusive Verpackung)	16,8 g
Zolltarifnummer	85389099
Ursprungsland	DE

1221745

<https://www.phoenixcontact.com/de/produkte/1221745>

Technische Daten

Hinweise

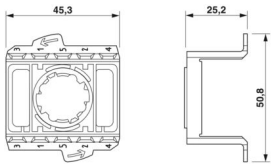
Hinweis zur Anwendung

Hinweis zur Anwendung	Nur für den industriellen Einsatz
-----------------------	-----------------------------------

Artikeleigenschaften

Produkttyp	Modulhalter
Produktfamilie	Modulare Not-Halt-Schalter
Anwendung	Halter für 5 Elemente
Anzahl	5 (PSR-ESS-Elemente)

Maße

Maßzeichnung		
Breite	45,3 mm	
Höhe	50,8 mm	
Tiefe	25,2 mm	

Materialangaben

Farbe	schwarz (RAL 9005)
Material	PA
Brennbarkeitsklasse nach UL 94	V2

Umwelt- und Lebensdauerbedingungen

Umgebungsbedingungen

Umgebungstemperatur (Betrieb)	-30 °C ... 85 °C (Umgebungstemperatur der eingesetzten Betätiger und Kontaktgeber beachten)
Umgebungstemperatur (Lagerung/Transport)	-50 °C ... 85 °C
Einsatzhöhe	max. 2000 m (über NN)
Schock	15g / 11 ms, gemäß IEC 60068-2-27
Vibration (Betrieb)	10 Hz ... 500 Hz, 0,35 mm Amplitude, 5g, gemäß IEC 60068-2-6

Montage

Einbaulage	beliebig
Durchmesser Befestigungsbohrung	22,30 mm

PSR-ESS-ACC-CB1-C5 - Modulhalter

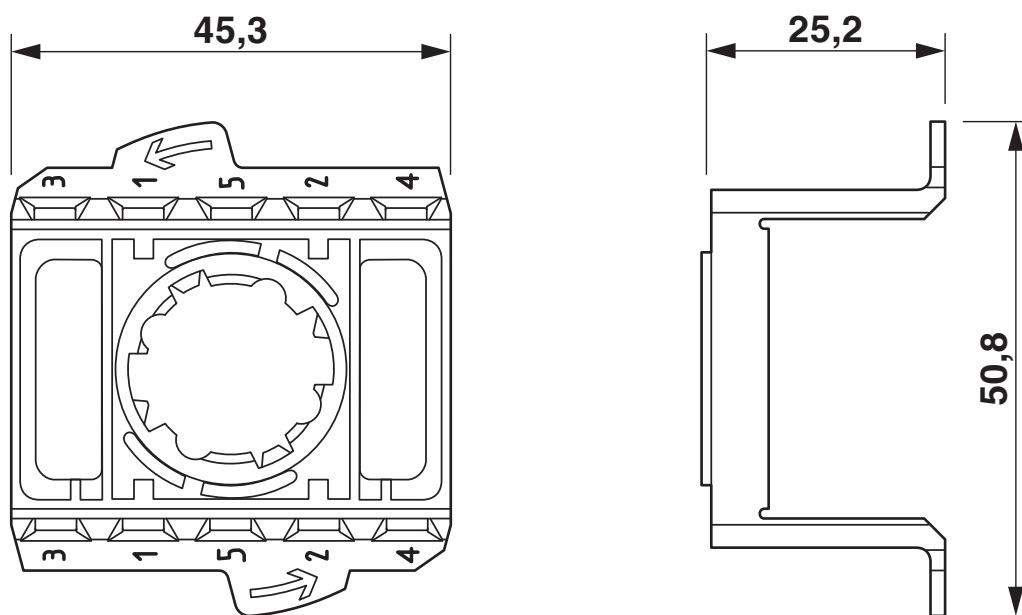
1221745

<https://www.phoenixcontact.com/de/produkte/1221745>



Zeichnungen

Maßzeichnung



Abmessungen (in mm)

1221745

<https://www.phoenixcontact.com/de/produkte/1221745>

Zulassungen

📄 Zum Herunterladen von Zertifikaten, besuchen Sie die Produktdetailseite: <https://www.phoenixcontact.com/de/produkte/1221745>



UL Listed

Zulassungs-ID: E140324



cUL Listed

Zulassungs-ID: E140324



Functional Safety

Zulassungs-ID: B 029429 0031 Rev01

1221745

<https://www.phoenixcontact.com/de/produkte/1221745>

Klassifikationen

ECLASS

ECLASS-13.0	27371226
ECLASS-15.0	27371226

ETIM

ETIM 10.0	EC001020
-----------	----------

UNSPSC

UNSPSC 21.0	31163000
-------------	----------

1221745

<https://www.phoenixcontact.com/de/produkte/1221745>

Environmental product compliance

EU RoHS

Erfüllt die Anforderungen nach RoHS-Richtlinie	Ja, Keine Ausnahmeregelungen
--	------------------------------

China RoHS

Environment friendly use period (EFUP)	EFUP-E
	Keine Gefahrstoffe über den Grenzwerten

EU REACH SVHC

Hinweis auf REACH-Kandidatenstoff (CAS-Nr.)	Kein Stoff mit einem Massenanteil von mehr als 0,1 %
---	--

EF3.1 Klimawandel

CO2e kg	0,158 kg CO2e
---------	---------------

Phoenix Contact 2026 © - Alle Rechte vorbehalten
<https://www.phoenixcontact.com>

PHOENIX CONTACT Deutschland GmbH
Flachmarktstraße 8
D-32825 Blomberg
+49 52 35/3-1 20 00
info@phoenixcontact.de