

SAC-3P-M12MS/ 2,4-240/A-1L-Z - Sensor-/Aktor-Kabel



1548073

<https://www.phoenixcontact.com/de/produkte/1548073>

Bitte beachten Sie, dass die in diesem PDF-Dokument angezeigten Daten aus unserem Online-Katalog generiert wurden. Bitte finden Sie die vollständigen Daten in der Benutzer-Dokumentation. Es gelten unsere Allgemeinen Nutzungsbedingungen für Downloads.



Sensor-/Aktor-Kabel, 3-polig, PUR halogenfrei, gelb, Stecker gerade M12, Kodierung: A, auf Ventilstecker A, mit 1 LED, Kabellänge: 2,4 m, Kundenvariante

Wie Abbildung, jedoch mit gelber Leitung

Kaufmännische Daten

Artikelnummer	1548073
Verpackungseinheit	1 Stück
Mindestbestellmenge	100 Stück
Hinweis	Auftragsgebundene Fertigung (keine Rücknahme)
Verkaufsschlüssel	AI
Produktschlüssel	AF1DJA
GTIN	4067923022836
Gewicht pro Stück (inklusive Verpackung)	105,941 g
Gewicht pro Stück (exklusive Verpackung)	22,22 g
Zolltarifnummer	85444290
Ursprungsland	PL

SAC-3P-M12MS/ 2,4-240/A-1L-Z - Sensor-/Aktor-Kabel



1548073

<https://www.phoenixcontact.com/de/produkte/1548073>

Technische Daten

Artikeleigenschaften

Produkttyp	Sensor-/Aktor-Kabel mit Ventilsteckern
Polzahl	3
Anzahl der Kabelabgänge	1
Geschirmt	nein
Kodierung	A

Isolationseigenschaften

Überspannungskategorie	III
Verschmutzungsgrad	3

Materialangaben

Brennbarkeitsklasse nach UL 94	HB
Material Dichtung	TPU
Material Gehäuse Ventilstecker	TPU
Material Griffkörper	TPU
Material Kontakt	CuSn
Material Kontaktoberfläche	Ni/Au
Material Kontaktträger	TPU GF
Material Kontakt	CuSn
Material Kontakteinsatz Ventilstecker	PA 6.6
Material Kontaktoberfläche	Sn
Material Verschraubung	Zinkdruckguss, vernickelt

Elektrische Eigenschaften

Isolationswiderstand	≥ 100 MΩ
Nennspannung U_N	24 V AC
	24 V DC
Nennstrom I_N	4 A

Steckverbinder

Anschluss 1

Bauform	Stecker gerade M12
Polzahl	3
Kodierungsart	A

Anschluss 2

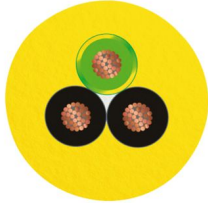
Bauform	Ventilstecker A
Material	CuSn (Kontakt)
	Sn (Kontaktoberfläche)
	PA 6.6 (Kontaktträger)
	TPU (Gehäuse)

SAC-3P-M12MS/ 2,4-240/A-1L-Z - Sensor-/Aktor-Kabel

1548073

<https://www.phoenixcontact.com/de/produkte/1548073>

Kabel / Leitung

Leitungslänge	2,4 m
PUR halogenfrei gelb [240]	
Maßzeichnung	
Leitungsgewicht	30 kg/km
UL AWM Style	20549 (80 °C / 300 V)
Polzahl	3
Geschirmt	nein
Leitungstyp	PUR halogenfrei gelb [240]
Leiteraufbau Signalleitung	28x 0,15 mm
AWG Signalleitung	20
Leitungsquerschnitt	3x 0,5 mm ²
Aderdurchmesser inklusive Isolierung	1,46 mm ±0,02 mm
Leitungsaußendurchmesser	4,50 mm ±0,15 mm
Außenmantel, Material	PUR
Außenmantel, Farbe	gelb
Material Leiter	blanke Cu-Litze
Material Aderisolation	PP
Einzelader, Farbe	schwarz 1, schwarz 2, grün/gelb
Wandstärke Isolierung	≥ 0,21 mm
Wandstärke Außenmantel	ca. 0,60 mm
Gesamtverseilung	3 Adern längsverseilt
Leiterwiderstand max.	≤ 39 Ω/km
Isolationswiderstand	≥ 10 GΩ*km
Nennspannung Kabel	≤ 300 V
Prüfspannung	≥ 3000 V
Mindestbiegeradius, fest verlegt	5 x D
Mindestbiegeradius, flexibel verlegt	10 x D
Kleinster Biegeradius, fest verlegt	23 mm
Kleinster Biegeradius, beweglich verlegt	45 mm
Halogenfreiheit	nach DIN VDE 0472 Teil 815
Flammwidrigkeit	nach UL-Style 20549
Ölbeständigkeit	nach DIN EN 60811-2-1
Umgebungstemperatur (Betrieb)	-15 °C ... 80 °C (Kabel, feste Verlegung)

SAC-3P-M12MS/ 2,4-240/A-1L-Z - Sensor-/Aktor-Kabel



1548073

<https://www.phoenixcontact.com/de/produkte/1548073>

Umwelt- und Lebensdauerbedingungen

Umgebungsbedingungen

Schutzart	IP65
	IP67
Umgebungstemperatur (Betrieb)	-25 °C ... 90 °C (Stecker/Buchse)
	-20 °C ... 85 °C (Ventilstecker)
	-40 °C ... 80 °C (Kabel, feste Verlegung)
	-15 °C ... 80 °C (Kabel, bewegliche Verlegung)

SAC-3P-M12MS/ 2,4-240/A-1L-Z - Sensor-/Aktor-Kabel

1548073

<https://www.phoenixcontact.com/de/produkte/1548073>

Zeichnungen

Maßzeichnung



Stecker M12 x 1, gerade, geschirmt

Maßzeichnung

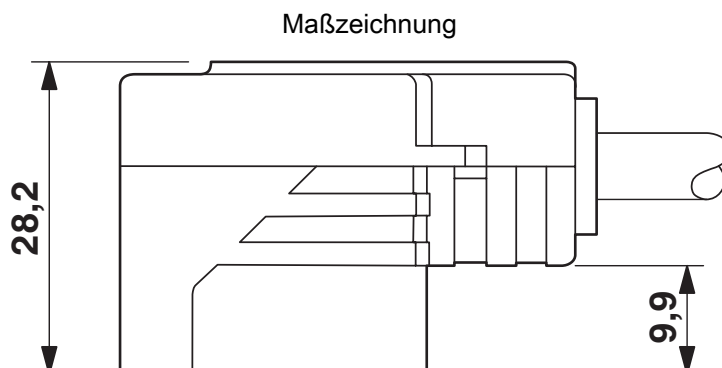


Ventilstecker, Bauform A

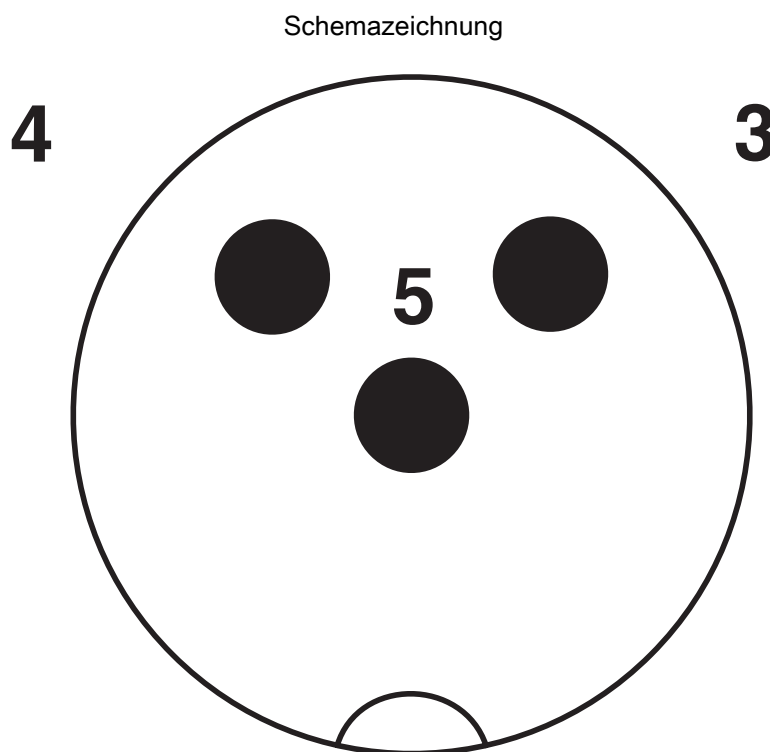
SAC-3P-M12MS/ 2,4-240/A-1L-Z - Sensor-/Aktor-Kabel

1548073

<https://www.phoenixcontact.com/de/produkte/1548073>



Ventilstecker, Bauform A, Seitenansicht



Polbild M12-Stecker, 3-polig, Ventilstecker

SAC-3P-M12MS/ 2,4-240/A-1L-Z - Sensor-/Aktor-Kabel

1548073

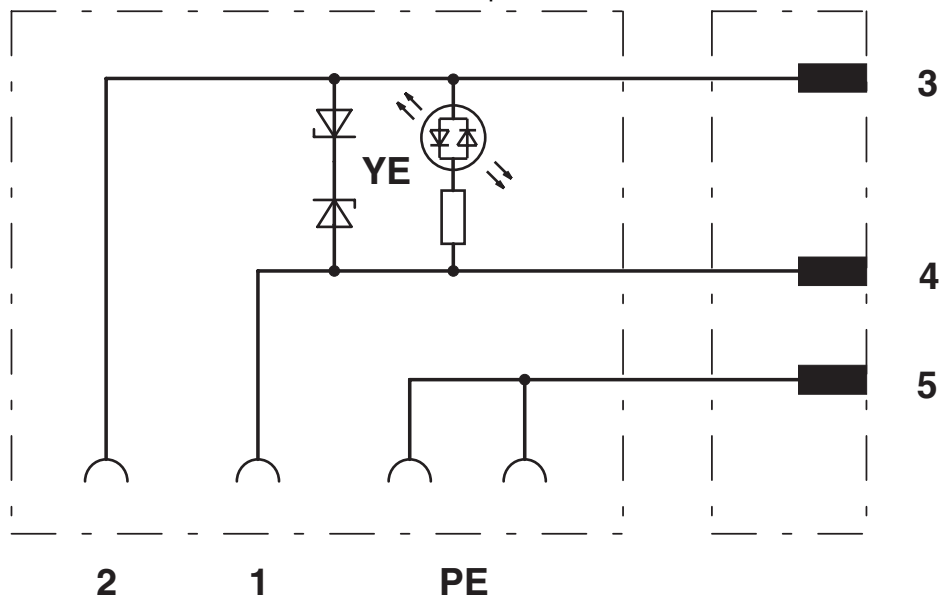
<https://www.phoenixcontact.com/de/produkte/1548073>

Schemazeichnung



Polbild Ventilstecker, Bauform A

Schaltplan



Kontaktbelegung des M12-Steckers und des Ventilsteckers

SAC-3P-M12MS/ 2,4-240/A-1L-Z - Sensor-/Aktor-Kabel



1548073

<https://www.phoenixcontact.com/de/produkte/1548073>

Zulassungen

☞ Zum Herunterladen von Zertifikaten, besuchen Sie die Produktdetailseite: <https://www.phoenixcontact.com/de/produkte/1548073>

 UL Listed Zulassungs-ID: FILE E 221474				
	Nennspannung U_N	Nennstrom I_N	Querschnitt AWG	Querschnitt mm^2
keine				
	60 V	4 A	-	-

 cUL Listed Zulassungs-ID: FILE E 221474				
	Nennspannung U_N	Nennstrom I_N	Querschnitt AWG	Querschnitt mm^2
keine				
	60 V	4 A	-	-

 EAC-RoHS Zulassungs-ID: RU D-DE.HB35.B.00387	
--	--

SAC-3P-M12MS/ 2,4-240/A-1L-Z - Sensor-/Aktor-Kabel



1548073

<https://www.phoenixcontact.com/de/produkte/1548073>

Klassifikationen

ECLASS

ECLASS-13.0	27060312
ECLASS-15.0	27060312

ETIM

ETIM 10.0	EC001855
-----------	----------

SAC-3P-M12MS/ 2,4-240/A-1L-Z - Sensor-/Aktor-Kabel



1548073

<https://www.phoenixcontact.com/de/produkte/1548073>

Environmental product compliance

EU RoHS

Erfüllt die Anforderungen nach RoHS-Richtlinie	Ja
Ausnahmeregelungen soweit bekannt	7(c)-I

China RoHS

Environment friendly use period (EFUP)	EFUP-50
	Eine artikelbezogene China RoHS Deklarationstabelle finden Sie im Downloadbereich zum jeweiligen Artikel unter „Herstellereklärung“. Für alle Artikel mit EFUP-E wird keine China RoHS Deklarationstabelle ausgestellt und benötigt.

EU REACH SVHC

Hinweis auf REACH-Kandidatenstoff (CAS-Nr.)	Diboron trioxide(CAS-Nr.: 1303-86-2)
	Lead monoxide (lead oxide)(CAS-Nr.: 1317-36-8)
SCIP	ab7c4f36-2f3d-4b00-b3f1-329df656ab61

Phoenix Contact 2026 © - Alle Rechte vorbehalten
<https://www.phoenixcontact.com>

PHOENIX CONTACT Deutschland GmbH
Flachmarktstraße 8
D-32825 Blomberg
+49 52 35/3-1 20 00
info@phoenixcontact.de