

MACX MCR-EX-SL-NAM-2RO - Trennschaltverstärker



2865450

<https://www.phoenixcontact.com/de/produkte/2865450>

Bitte beachten Sie, dass die in diesem PDF-Dokument angezeigten Daten aus unserem Online-Katalog generiert wurden. Bitte finden Sie die vollständigen Daten in der Benutzer-Dokumentation. Es gelten unsere Allgemeinen Nutzungsbedingungen für Downloads.



Ex i-NAMUR-Trennschaltverstärker zum Betrieb von Näherungsinitiatoren und Schaltern im Ex-Bereich. Die Signale werden mittels 2 Relaisausgängen (Schließer) in den sicheren Bereich übertragen. Leitungsfehlererkennung (LFD), 3-Wege Trennung, SIL 2.

Ihre Vorteile

- Energieversorgung und Fehlermeldung über Tragschienen-Busverbinder möglich
- Installation in Zone 2, Zündschutzart "n" (EN 60079-15) zulässig
- Bis SIL 2 nach EN 61508
- Leitungsfehlererkennung (LFD), ein-/ausschaltbar, Fehlermeldung durch rot blinkende LED und Entregung des Ausgangsrelais
- Galvanische 4-Wege-Trennung
- Umschaltbare Wirkungsrichtung (Arbeits- oder Ruhestromverhalten)
- 2 Signalausgänge Relais (Schließer), Ausgang 2 auch als Fehlermeldeausgang nutzbar
- Eingang für NAMUR-Näherungsinitiatoren (EN 60947-5-6), potenzialfreie oder widerstandsbeschaltete Kontakte, [Ex ia] IIC
- LED-Anzeigen für Versorgungsspannung, Schaltzustand und Störung gemäß NAMUR NE 44

Kaufmännische Daten

Artikelnummer	2865450
Verpackungseinheit	1 Stück
Mindestbestellmenge	1 Stück
Verkaufsschlüssel	DG
Produktschlüssel	DK1213
GTIN	4046356160476
Gewicht pro Stück (inklusive Verpackung)	183,1 g
Gewicht pro Stück (exklusive Verpackung)	140 g
Zolltarifnummer	85365019
Ursprungsland	DE

Technische Daten

Artikeleigenschaften

Produkttyp	Trennschaltverstärker
Produktfamilie	MACX Analog
Anwendung	Digital IN
Anzahl der Kanäle	1
Konfiguration	DIP-Schalter

Systemeigenschaften

Funktionalität

Konfiguration	DIP-Schalter
---------------	--------------

Elektrische Eigenschaften

Galvanische Trennung	3-Wege-Trennung
Galvanische Trennung zwischen Eingang und Ausgang	ja

Galvanische Trennung Eingang/Ausgang IEC/EN 60079-11

Normen/Bestimmungen	IEC/EN 60079-11
Bemessungsisolationsspannung	375 V _{PP}
Überspannungskategorie	III
Verschmutzungsgrad	2

Galvanische Trennung Eingang/Versorgung, Tragschienen-Busverbinder IEC/EN 60079-11

Normen/Bestimmungen	IEC/EN 60079-11
Bemessungsisolationsspannung	375 V _{PP}
Überspannungskategorie	II
Verschmutzungsgrad	2

Galvanische Trennung Eingang/Versorgung, Tragschienen-Busverbinder IEC/EN 61010-1

Normen/Bestimmungen	IEC/EN 61010-1
Bemessungsisolationsspannung	300 V _{eff}
Überspannungskategorie	II
Verschmutzungsgrad	2
Isolierung	Sichere Trennung

Galvanische Trennung Ausgang 1/Ausgang 2/Eingang, Versorgung, Tragschienen-Busverbinder IEC/EN 61010-1

Normen/Bestimmungen	IEC/EN 61010-1
Bemessungsisolationsspannung	300 V _{eff}
Überspannungskategorie	III
Verschmutzungsgrad	2
Isolierung	Sichere Trennung

Galvanische Trennung Ausgang 1/Ausgang 2/Eingang/Versorgung, Tragschienen-Busverbinder

Prüfspannung	2,5 kV AC (50 Hz, 60 s)
--------------	-------------------------

MACX MCR-EX-SL-NAM-2RO - Trennschaltverstärker



2865450

<https://www.phoenixcontact.com/de/produkte/2865450>

Überspannungskategorie	III
Verschmutzungsgrad	2

Versorgung

Versorgungsnennspannung	24 V DC -20 % ... +25 %
Versorgungsspannungsbereich	19,2 V DC ... 30 V DC
Stromaufnahme maximal	30 mA (24 V DC)
Verlustleistung	< 1 W
Leistungsaufnahme	< 1 W

Eingangsdaten

Signal: NAMUR

Beschreibung des Eingangs	eigensicher
Anzahl der Eingänge	1
Verwendbare Eingangsquellen	NAMUR-Näherungsinitiatoren (IEC/EN 60947-5-6) potenzialfreie Schaltkontakte widerstandsbeschaltete Schaltkontakte
Schaltswelle "0"-Signal Strom	< 1,2 mA (sperrend)
Schaltswelle "1"-Signal Strom	> 2,1 mA (leitend)
Kurzschlussstrom	8 mA
Schalthysterese	< 0,2 mA
Leitungsfehlererkennung	< 0,05 mA ... 0,35 mA (Leitungsbruch) < 100 Ω ... 360 Ω (Kurzschluss) ein-/ausschaltbar über DIP-Schalter
Leerlaufspannung	8 V DC

Ausgangsdaten

Schalten: Relais

Kontaktausführung	2 Schließer
Kontaktmaterial	AgSnO ₂ , hartvergoldet
Schaltspannung maximal	250 V AC (2 A) 120 V DC (0,2 A) 30 V DC (2 A)
Schaltleistung maximal	500 VA
empfohlene Mindestbelastung	5 V / 10 mA
Schaltfrequenz	≤ 20 Hz (ohne Last)

Signal

Anzahl der Ausgänge	2
---------------------	---

Anschlussdaten

Anschlussart	Schraubanschluss
Abisolierlänge	7 mm
Schraubengewinde	M3

MACX MCR-EX-SL-NAM-2RO - Trennschaltverstärker



2865450

<https://www.phoenixcontact.com/de/produkte/2865450>

Leiterquerschnitt starr	0,2 mm ² ... 2,5 mm ²
Leiterquerschnitt flexibel	0,2 mm ² ... 2,5 mm ²
Leiterquerschnitt AWG	24 ... 14
Anzugsdrehmoment	0,5 Nm ... 0,6 Nm

Prüfbuchse

Durchmesser max	2 mm
-----------------	------

Ex-Daten

Ex-Installation (EPL)	Gc
	Div. 2
Ex i-Stromkreise (EPL)	[Ga]
	[Da]
	[Ma]
	[Div. 1]

Sicherheitstechnische Daten

Max. innere Induktivität L_i	vernachlässigbar
Max. innere Kapazität C_i	11 nF
Max. Ausgangsspannung U_o	9,6 V
Max. Ausgangsstrom I_o	10 mA
Max. Ausgangsleistung P_o	25 mW
Sicherheitstechnische Maximalspannung U_m	253 V AC
	125 V DC
I/A/I (einfacher Stromkreis): max. äußere Induktivität L_o / max. äußere Kapazität C_o	1000 mH / 210 µF
IIB/IIIC (einfacher Stromkreis): max. äußere Induktivität L_o / max. äußere Kapazität C_o	1000 mH / 26 µF
IIC (einfacher Stromkreis): max. äußere Induktivität L_o / max. äußere Kapazität C_o	300 mH / 3,6 µF
IIC (gemischter Stromkreis): max. äußere Induktivität L_o / max. äußere Kapazität C_o	100 mH / 500 nF, 50 mH / 570 nF, 5 mH / 590 nF
I/IIIB/IIA/IIIC (gemischter Stromkreis): max. äußere Induktivität L_o / max. äußere Kapazität C_o	100 mH / 1 µF

Signalisierung

Statusanzeige	LED grün (Versorgungsspannung)
	LED gelb (Schaltzustand)
	LED rot (Leistungsfehler)

Maße

MACX MCR-EX-SL-NAM-2RO - Trennschaltverstärker



2865450

<https://www.phoenixcontact.com/de/produkte/2865450>

Maßzeichnung	
Breite	12,5 mm
Höhe	112,5 mm
Tiefe	113,7 mm
Tiefe NS 35/7,5	114,5 mm (aufgerastet auf Tragschiene NS 35/7,5 nach EN 60715)

Materialangaben

Farbe	grau (RAL 7042)
Brennbarkeitsklasse nach UL 94 (Gehäuse)	V0 (Gehäuse)
Material Gehäuse	PA 6.6-FR

Umwelt- und Lebensdauerbedingungen

Umgebungsbedingungen

Schutzart	IP20 (nicht von UL bewertet)
Umgebungstemperatur (Betrieb)	-40 °C ... 60 °C (beliebige Einbaulage) -40 °C ... 70 °C (Derating)
Umgebungstemperatur (Lagerung/Transport)	-40 °C ... 85 °C
Zulässige Luftfeuchtigkeit (Betrieb)	10 % ... 95 % (keine Betauung)
Zulässige Luftfeuchtigkeit (Lagerung/Transport)	5 % ... 95 % (keine Betauung)

Höheneinsatzbereich (≤ 2000 m)

Höhenlage	≤ 2000 m (Die technischen Daten beziehen sich auf Höhenlagen ≤2000 m über NN. Für Höhenlagen >2000 m über NN siehe Datenblatt.)
Umgebungstemperatur (Betrieb)	-40 °C ... 60 °C -40 °C ... 70 °C (Derating)
Bemessungsisolationsspannung	253 V AC (Versorgung, Eingang / Ausgang) 125 V DC (Versorgung, Eingang / Ausgang)

Höheneinsatzbereich (≤ 3000 m)

Höhenbereich	> 2000 m ... 3000 m
Umgebungstemperatur (Betrieb)	-40 °C ... 54 °C -40 °C ... 63 °C (Derating)
Bemessungsisolationsspannung	190 V AC (Versorgung, Eingang / Ausgang) 110 V DC (Versorgung, Eingang / Ausgang)

Höheneinsatzbereich (≤ 4000 m)

Höhenbereich	> 3000 m ... 4000 m
Umgebungstemperatur (Betrieb)	-40 °C ... 48 °C

2865450

<https://www.phoenixcontact.com/de/produkte/2865450>

	-40 °C ... 56 °C (Derating)
Bemessungsisolationsspannung	60 V AC/DC (Versorgung, Eingang / Ausgang)
Höheneinsatzbereich (≤ 5000 m)	
Höhenbereich	> 4000 m ... 5000 m
Umgebungstemperatur (Betrieb)	-40 °C ... 42 °C
	-40 °C ... 49 °C (Derating)
Bemessungsisolationsspannung	60 V AC/DC (Versorgung, Eingang / Ausgang)

Zulassungen

CE

Zertifikat	CE-konform
Hinweis	zusätzlich EN 61326

ATEX

Kennzeichnung	⊕ II (1) G [Ex ia Ga] IIC
	⊕ II (1) D [Ex ia Da] IIIC
	⊕ II 3 (1) G Ex ec [ia Ga] nC IIC T4 Gc
	⊕ I (M1) [Ex ia Ma] I
Zertifikat	IBExU 07 ATEX 1069 X

IECEX

Kennzeichnung	[Ex ia Ga] IIC
	[Ex ia Da] IIIC
	Ex ec [ia Ga] nC IIC T4 Gc
	[Ex ia Ma] I
Zertifikat	IECEX IBE 08.0001X

CCC / China-Ex

Kennzeichnung	[Ex ia Ga] IIC
	[Ex ia Da] IIIC
	Ex ec nC [ia Ga] IIC T4 Gc
Zertifikat	2022122316115975

UL, USA / Kanada

Kennzeichnung	UL 61010 Listed
	Class I, Div. 2, Groups A, B, C, D T4
	Class I, Div. 2, Groups IIC, IIB, IIA T4
	Associated apparatus for use in Class I, Division 1, Groups A,B,C,D
	Associated apparatus for use in Class II, Div.1 Groups E,F,G
	Associated apparatus for use in Class III, Division 1
	Associated apparatus for use in Class I, Zone 0,1,2, Groups IIC,IIB,IIA
Zertifikat	Ⓢ C.D.-No 83104549

KC-s

MACX MCR-EX-SL-NAM-2RO - Trennschaltverstärker



2865450

<https://www.phoenixcontact.com/de/produkte/2865450>

Kennzeichnung	[Ex ia] IIC/IIB
Zertifikat	17-KA4BO-0409X

Schiffbau-Zulassung

Zertifikat	DNV GL TAA00000AG
------------	-------------------

Safety Integrity Level (SIL, IEC 61508)

Kennzeichnung	2
Zertifikat	IN-AT-AS-MRL-24-00163

Systematic Capability

Kennzeichnung	3
---------------	---

INMETRO

Kennzeichnung	[Ex ia Ga] IIC
	[Ex ia Da] IIC
	Ex ec nC [ia Ga] IIC T4 Gc
	[Ex ia Ma] I
Zertifikat	DNV 18.0114 X

Schiffbau-Daten

Temperature	B
Humidity	B
Vibration	A
EMC	B
Enclosure	Required protection according to the Rules shall be provided upon installation on board

EMV-Daten

Elektromagnetische Verträglichkeit	Konformität zur EMV-Richtlinie
Störfestigkeit	EN 61000-6-2
	EN 61326

Störabstrahlung

Normen/Bestimmungen	EN 61000-6-4
---------------------	--------------

Normen und Bestimmungen

Galvanische Trennung	3-Wege-Trennung
----------------------	-----------------

GB Standard

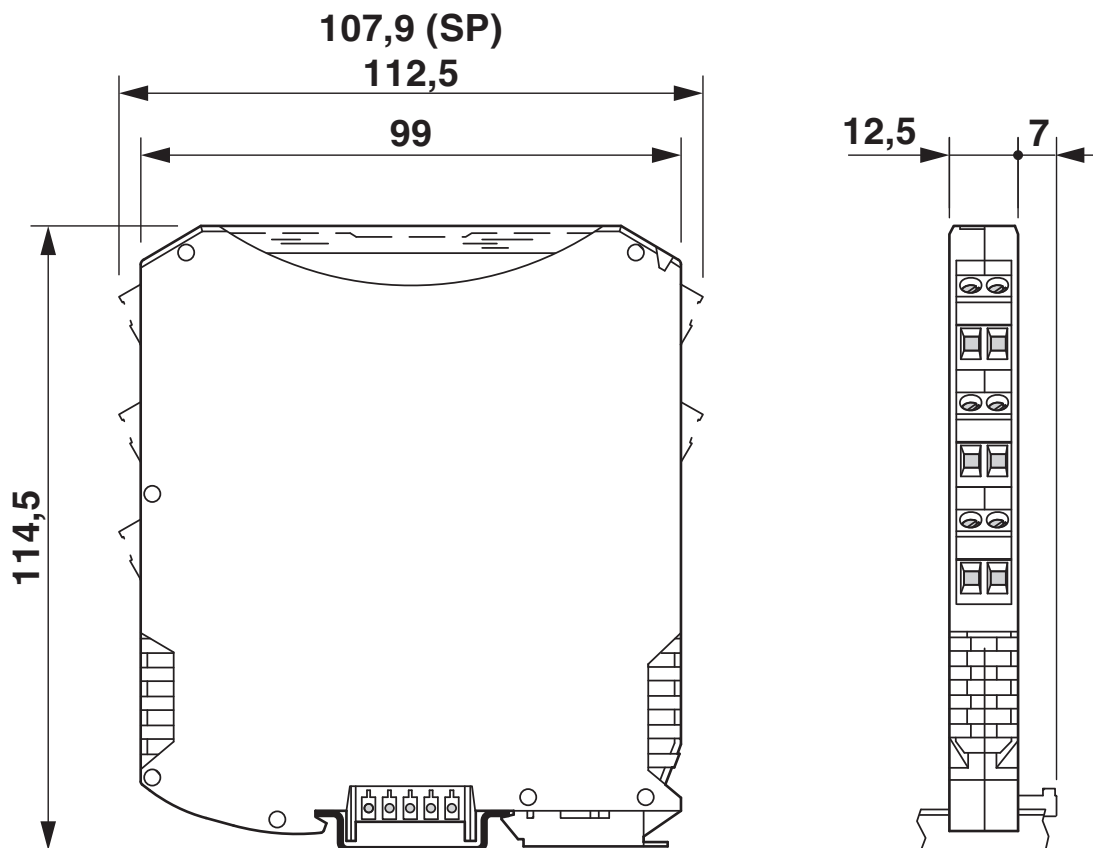
Normen/Bestimmungen	GB/T 3836.1
	GB/T 3836.3
	GB/T 3836.4
	GB/T 3836.8

Montage

Montageart	Tragschienenmontage
------------	---------------------

Zeichnungen

Maßzeichnung

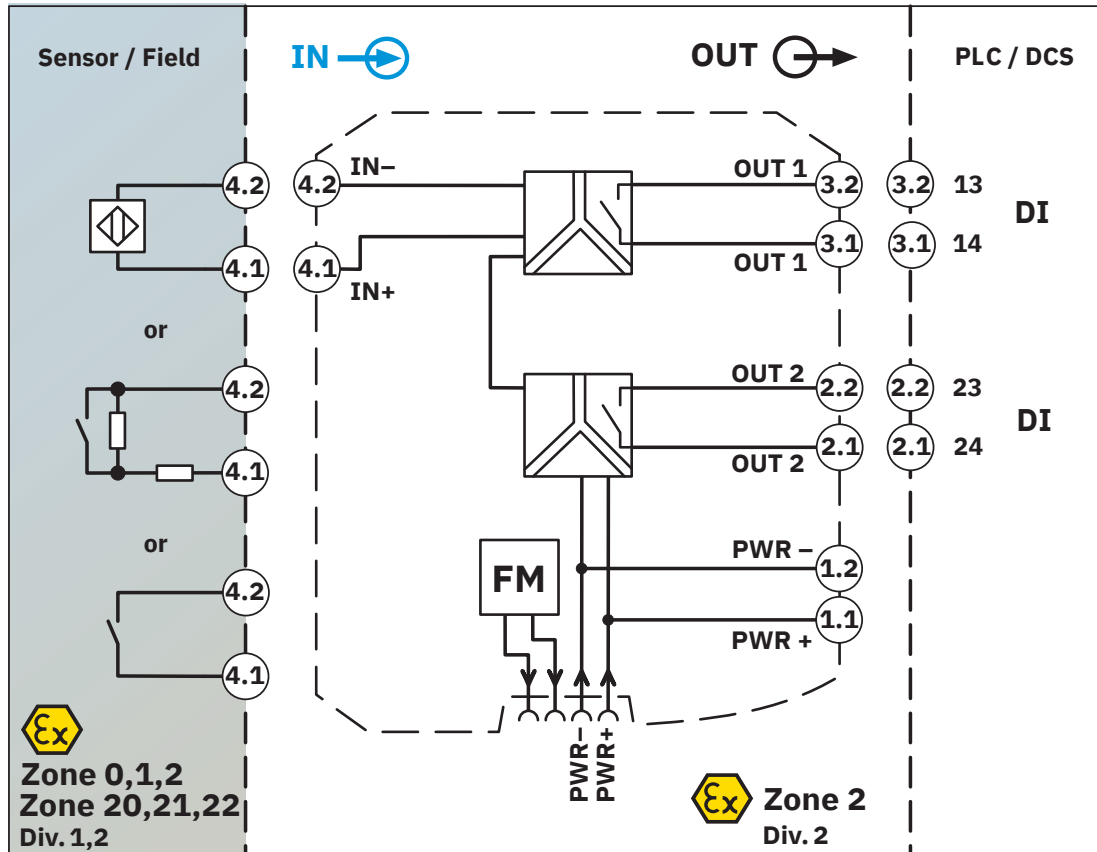


MACX MCR-EX-SL-NAM-2RO - Trennschaltverstärker

2865450

<https://www.phoenixcontact.com/de/produkte/2865450>

Blockschaltbild



2865450

<https://www.phoenixcontact.com/de/produkte/2865450>

Zulassungen

📄 Zum Herunterladen von Zertifikaten, besuchen Sie die Produktdetailseite: <https://www.phoenixcontact.com/de/produkte/2865450>

 **UL Listed**
Zulassungs-ID: E330267

 **cUL Listed**
Zulassungs-ID: E330267

Functional Safety
Zulassungs-ID: 07-06-39 R005 V2R2

DNV
Zulassungs-ID: TAA00000AG


ECAS
Zulassungs-ID: 163683 E25 08 169506


TUEV Austria FS
Zulassungs-ID: IN-AT-AS-24-00163

 **EAC Ex**
Zulassungs-ID: TR TS_S_103.01.00078

 **IECEx**
Zulassungs-ID: IECEx IBE 08.0001X

 **cUL Listed**
Zulassungs-ID: E199827

 **UL Listed**
Zulassungs-ID: E199827

 **ATEX**
Zulassungs-ID: IBExU07ATEX1069

MACX MCR-EX-SL-NAM-2RO - Trennschaltverstärker



2865450

<https://www.phoenixcontact.com/de/produkte/2865450>

INMETRO

Zulassungs-ID: DNV 18.0114 X



KC-s

Zulassungs-ID: 17-KA4BO-0409X



CCC

Zulassungs-ID: 2022122316115975

2865450

<https://www.phoenixcontact.com/de/produkte/2865450>

Klassifikationen

ECLASS

ECLASS-13.0	27210121
ECLASS-14.0 ASSET	27250101
ECLASS-15.0	27210121
ECLASS-15.0 ASSET	27250101

ETIM

ETIM 10.0	EC001485
-----------	----------

UNSPSC

UNSPSC 21.0	39121000
-------------	----------

2865450

<https://www.phoenixcontact.com/de/produkte/2865450>

Environmental product compliance

EU RoHS

Erfüllt die Anforderungen nach RoHS-Richtlinie	Ja
Ausnahmeregelungen soweit bekannt	7(a), 7(c)-I

China RoHS

Environment friendly use period (EFUP)	EFUP-50
	Eine artikelbezogene China RoHS Deklarationstabelle finden Sie im Downloadbereich zum jeweiligen Artikel unter „Herstellereklärung“. Für alle Artikel mit EFUP-E wird keine China RoHS Deklarationstabelle ausgestellt und benötigt.

EU REACH SVHC

Hinweis auf REACH-Kandidatenstoff (CAS-Nr.)	Lead(CAS-Nr.: 7439-92-1) 2,2',6,6'-tetrabromo-4,4'-isopropylidenediphenol(CAS-Nr.: 79-94-7)
SCIP	b7380afc-6794-4c77-8a04-f3e9464b8db7

EF3.1 Klimawandel

CO2e kg	4,389 kg CO2e
---------	---------------

Phoenix Contact 2026 © - Alle Rechte vorbehalten
<https://www.phoenixcontact.com>

PHOENIX CONTACT Deutschland GmbH
 Flachsmarktstraße 8
 D-32825 Blomberg
 +49 52 35/3-1 20 00
info@phoenixcontact.de