

QUINT-PS/1AC/24DC/10/CO - Stromversorgung, schutzlackiert



2320911

<https://www.phoenixcontact.com/de/produkte/2320911>

Bitte beachten Sie, dass die in diesem PDF-Dokument angezeigten Daten aus unserem Online-Katalog generiert wurden. Bitte finden Sie die vollständigen Daten in der Benutzer-Dokumentation. Es gelten unsere Allgemeinen Nutzungsbedingungen für Downloads.



Primär getaktete Stromversorgung QUINT POWER, Schraubanschluss, Tragschienenmontage, SFB Technology (Selective Fuse Breaking), Eingang: 1-phasig, Ausgang: 24 V DC / 10 A, einstellbar von 18 V DC ... 29,5 V DC. Bei Neuprojekten bitte folgenden Artikel verwenden: 2904616 QUINT4-PS/1AC/24DC/10/+

Produktbeschreibung

QUINT POWER Stromversorgungen mit höchster Funktionalität

Für die selektive und damit wirtschaftliche Absicherung von Anlagen löst QUINT POWER Leitungsschutzschalter mit 6-fachem Nennstrom magnetisch und damit schnell aus. Die hohe Anlagenverfügbarkeit wird zudem durch die präventive Funktionsüberwachung sichergestellt, die kritische Betriebszustände meldet, bevor Fehler auftreten.

Das zuverlässige Starten schwieriger Lasten erfolgt mittels der statischen Leistungsreserve POWER BOOST. Dank der einstellbaren Spannung sind alle Bereiche von 18 V DC ... 29,5 V DC abgedeckt.

Ihre Vorteile

- Für höchste Anlagenverfügbarkeit
- Zuverlässiges Starten schwieriger Lasten mit der statischen Leistungsreserve POWER BOOST mit bis zu 1,5-fachem Nennstrom dauerhaft
- Schnelles Auslösen von Standard-Leitungsschutzschaltern mit der dynamischen Leistungsreserve SFB (Selective Fuse Breaking) Technology mit bis zu 6-fachem Nennstrom für 12 ms
- Präventive Funktionsüberwachung
- Optimaler Schutz mit Tauchlackierung für 100 % Luftfeuchte

Kaufmännische Daten

Artikelnummer	2320911
Verpackungseinheit	1 Stück
Mindestbestellmenge	1 Stück
Verkaufsschlüssel	CG
Produktschlüssel	CMPQ13
GTIN	4046356520027
Gewicht pro Stück (inklusive Verpackung)	1.544,5 g
Gewicht pro Stück (exklusive Verpackung)	1.145 g
Zolltarifnummer	85044095
Ursprungsland	TH

QUINT-PS/1AC/24DC/10/CO - Stromversorgung, schutzlackiert



2320911

<https://www.phoenixcontact.com/de/produkte/2320911>

Technische Daten

Eingangsdaten

AC-Betrieb

Eingangsnennspannungsbereich	100 V AC ... 240 V AC
Eingangsspannungsbereich	85 V AC ... 264 V AC
Derating $I_{Stat. Boost}$	< 100 V AC (1 %/V)
Spannungsfestigkeit max.	300 V AC
Spannungsart der Versorgungsspannung	AC
Einschaltstromstoß	< 15 A
Einschaltstromstoßintegral (I^2t)	< 1,5 A ² s
Einschaltstromstoßbegrenzung	15 A
Frequenzbereich AC	45 Hz ... 65 Hz
Frequenzbereich DC	0 Hz
Netzausfallüberbrückungszeit	typ. 36 ms (120 V AC) typ. 36 ms (230 V AC)
Stromaufnahme	4 A (100 V AC) 1,7 A (240 V AC)
Nennleistungsaufnahme	303 VA
Schutzbeschaltung	Transientenüberspannungsschutz; Varistor, Gasableiter
Einschaltzeit typisch	< 0,15 s
Eingangssicherung	10 A (träge, intern)
Zulässige Vorsicherung	B10 B16
Auswahl geeigneter Sicherung für den Eingangsschutz	10 A ... 20 A (Charakteristik B, C, D, K)
Ableitstrom gegen PE	< 3,5 mA

DC-Betrieb

Eingangsnennspannungsbereich	110 V DC ... 250 V DC
Eingangsspannungsbereich	110 V DC ... 250 V DC -18 % ... +64 % (UL 508: ≤ 300 V DC)
Derating $I_{Stat. Boost}$	< 110 V DC (1 %/V)
Spannungsart der Versorgungsspannung	DC
Stromaufnahme	3,4 A (110 V DC) 1,5 A (250 V DC)

Ausgangsdaten

Wirkungsgrad	typ. 92 % (120 V AC) typ. 93,2 % (230 V AC)
Ausgangscharakteristik	U/I
Nennausgangsspannung	24 V DC ±1 %
Einstellbereich der Ausgangsspannung (U_{Set})	18 V DC ... 29,5 V DC (> 24 V DC, leistungskonstant begrenzt)
Nennausgangsstrom (I_N)	10 A
POWER BOOST (I_{Boost})	15 A (-25 °C ... 40 °C dauerhaft, $U_{OUT} = 24$ V DC)

QUINT-PS/1AC/24DC/10/CO - Stromversorgung, schutzlackiert



2320911

<https://www.phoenixcontact.com/de/produkte/2320911>

Selective Fuse Breaking (I_{SFB})	60 A (12 ms)
Magnetische Sicherungsauslösung	B2 / B4 / B6 / C2 / C4
Derating	60 °C ... 70 °C (2,5 %/K)
Rückspeisefestigkeit	≤ 35 V DC
Schutz gegen Überspannung am Ausgang (OVP)	≤ 32 V DC
Regelabweichung	< 1 % (Laständerung statisch 10 % ... 90 %)
	< 2 % (Laständerung dynamisch 10 % ... 90 %)
	< 0,1 % (Eingangsspannungsänderung ±10 %)
Restwelligkeit	< 50 mV _{SS} (bei Nennwerten)
Ausgangsleistung	240 W
	360 W
Verlustleistung Leerlauf maximal	9,1 W
Verlustleistung Nennlast maximal	22 W
Anstiegszeit	< 0,05 s (U_{OUT} (10 % ... 90 %))
Parallelschaltbarkeit	ja, zur Redundanz und Leistungserhöhung
Serienschaltbarkeit	ja

Signal: DC-OK, aktiv

Beschreibung des Ausgangs	$U_{OUT} > 0,9 \times U_N$: High-Signal
Schaltspannungsbereich	18 V DC ... 24 V DC
Einschaltstrom maximal	20 mA (kurzschlussfest)
Dauerlaststrom	≤ 20 mA

Signal: DC-OK, potenzialfrei

Beschreibung des Ausgangs	Relaiskontakt, $U_{OUT} > 0,9 \times U_N$: Kontakt geschlossen
Schaltspannung maximal	30 V AC
	24 V DC
Einschaltstrom maximal	0,5 A (ATEX / IECEx: nur ohmsche Lasten)
	1 A (ATEX / IECEx: nur ohmsche Lasten)
Dauerlaststrom	≤ 1 A

Signal: POWER BOOST, aktiv

Beschreibung des Ausgangs	$I_{OUT} < I_N$: High-Signal
Schaltspannungsbereich	18 V DC ... 24 V DC
Ausgangsspannung	+ 24 V DC
Einschaltstrom maximal	20 mA (kurzschlussfest)
Dauerlaststrom	≤ 20 mA

Anschlussdaten

Eingang

Anschlussart	Schraubanschluss
Leiterquerschnitt starr min	0,2 mm ²
Leiterquerschnitt starr max	2,5 mm ²

QUINT-PS/1AC/24DC/10/CO - Stromversorgung, schutzlackiert



2320911

<https://www.phoenixcontact.com/de/produkte/2320911>

Leiterquerschnitt flexibel min.	0,2 mm ²
Leiterquerschnitt flexibel max.	2,5 mm ²
Leiterquerschnitt AWG min	16
Leiterquerschnitt AWG max	12
Abisolierlänge	7 mm
Schraubengewinde	M3
Anzugsdrehmoment min	0,5 Nm
Anzugsdrehmoment max	0,6 Nm

Ausgang

Anschlussart	Schraubanschluss
Leiterquerschnitt starr min	0,2 mm ²
Leiterquerschnitt starr max	2,5 mm ²
Leiterquerschnitt flexibel min.	0,2 mm ²
Leiterquerschnitt flexibel max.	2,5 mm ²
Leiterquerschnitt AWG min	16
Leiterquerschnitt AWG max	12
Abisolierlänge	7 mm
Schraubengewinde	M3
Anzugsdrehmoment min	0,5 Nm
Anzugsdrehmoment max	0,6 Nm

Signal

Leiterquerschnitt starr min	0,2 mm ²
Leiterquerschnitt starr max	2,5 mm ²
Leiterquerschnitt flexibel min.	0,2 mm ²
Leiterquerschnitt flexibel max.	2,5 mm ²
Leiterquerschnitt AWG min	16
Leiterquerschnitt AWG max	12
Schraubengewinde	M3
Anzugsdrehmoment min	0,5 Nm
Anzugsdrehmoment max	0,6 Nm

Signalisierung

Signalisierungsarten	LED
	aktiver Schaltausgang
	Relaiskontakt

Signalausgang: DC-OK, aktiv

Statusanzeige	$U_{OUT} > 0,9 \times U_N$: LED "DC OK" grün
Hinweis zur Statusanzeige	$U_{OUT} < 0,9 \times U_N$: LED "DC OK" blinkt
	$I_{OUT} < I_N$: LED leuchtet
Farbe	grün
Hinweis zur Statusanzeige	LED blinkt

QUINT-PS/1AC/24DC/10/CO - Stromversorgung, schutzlackiert



2320911

<https://www.phoenixcontact.com/de/produkte/2320911>

Signalausgang: DC-OK, potenzialfrei

Statusanzeige	$U_{OUT} > 0,9 \times U_N$: LED "DC OK" grün
Hinweis zur Statusanzeige	$U_{OUT} < 0,9 \times U_N$: LED "DC OK" blinkt
Farbe	grün
Hinweis zur Statusanzeige	LED blinkt

Signalausgang: POWER BOOST, aktiv

Statusanzeige	$I_{OUT} > I_N$: LED "BOOST" gelb
Farbe	gelb

Elektrische Eigenschaften

Anzahl Phasen	1
Isolationsspannung Eingang/Ausgang	4 kV AC (Typprüfung)
	2 kV AC (Stückprüfung)
Isolationsspannung Ausgang/PE	850 V DC (Stückprüfung)
Isolationsspannung Eingang/PE	3,5 kV AC (Typprüfung)
	2 kV AC (Stückprüfung)

Artikeleigenschaften

Produkttyp	Stromversorgung
Produktfamilie	QUINT POWER
MTBF (IEC 61709, SN 29500)	> 940000 h (25 °C)
	> 530000 h (40 °C)
	> 230000 h (60 °C)

Isolationseigenschaften

Schutzklasse	I
Überspannungskategorie (EN 61010-1)	II (≤ 5000 m)
Verschmutzungsgrad	2

Maße

Breite	60 mm
Höhe	130 mm
Tiefe	125 mm

Einbaumaß

Einbauabstand rechts/links	5 mm / 5 mm
Einbauabstand oben/unten	50 mm / 50 mm

Alternative Montage

Breite	122 mm
Höhe	130 mm
Tiefe	63 mm

QUINT-PS/1AC/24DC/10/CO - Stromversorgung, schutzlackiert



2320911

<https://www.phoenixcontact.com/de/produkte/2320911>

Montage

Montageart	Tragschienenmontage
Montagehinweis	anreihbar: $P_N \geq 50$ %, horizontal 5 mm, neben aktiven Bauteilen 15 mm, vertikal 50 mm anreihbar: $P_N < 50$ %, horizontal 0 mm, vertikal oben 40 mm, vertikal unten 20 mm
Einbaulage	waagerechte Tragschiene NS 35, EN 60715
Schutzlackiert	ja

Materialangaben

Gehäusematerial	Metall
Ausführung der Haube	Stahlblech verzinkt, Chrom(VI)-frei
Ausführung der Seitenteile	Aluminium

Umwelt- und Lebensdauerbedingungen

Umgebungsbedingungen

Schutzart	IP20
Umgebungstemperatur (Betrieb)	-40 °C ... 70 °C (> 60 °C Derating: 2,5 %/K)
Umgebungstemperatur (Lagerung/Transport)	-40 °C ... 85 °C
Einsatzhöhe	≤ 5000 m
Klimaklasse	3K22 (nach EN 60721-3-3)
Max. zul. Luftfeuchtigkeit (Betrieb)	100 % (bei 25 °C, keine Betauung)
Schock	18 ms, 30g, je Raumrichtung (nach IEC 60068-2-27)
Vibration (Betrieb)	< 15 Hz, Amplitude ±2,5 mm (nach IEC 60068-2-6) 15 Hz ... 150 Hz, 2,3g, 90 min.
Temp Code	T4 (-40 ... +60 °C)

Normen und Bestimmungen

Bahnanwendungen	EN 50121-4
	EN 50121-3-2
	EN 50124-1
	EN 50155
HART FSK Physical Layer Test Specification Compliance	Ausgangsspannung U_{Out} konform
Norm - Begrenzung Netz-Oberschwingungsströme	EN 61000-3-2
Norm - Elektrische Sicherheit	IEC 61010-2-201 (SELV)
Explosionsfähige Atmosphäre	EN 60079-0
	EN 60079-7
	EN 60079-15
Norm - Gerätesicherheit	BG (Bauart geprüft)
Norm - Sichere Trennung	IEC 61010-2-201
Norm - Sicherheit für Mess-, Steuer-, Regel- und Laborgeräte	IEC 61010-1
Schadgastest	ISA-S71.04-1985 G3 Harsh Group A

QUINT-PS/1AC/24DC/10/CO - Stromversorgung, schutzlackiert



2320911

<https://www.phoenixcontact.com/de/produkte/2320911>

Zulassung - Anforderung der Halbleiterindustrie in Bezug auf Netzspannungseinbrüche	SEMI F47-0706 Compliance Certificate
Zulassung-DeviceNet	DeviceNet™ Power Supply Conformance Tested

Sicherheitskleinspannung

Normbezeichnung	Sicherheitskleinspannung
Normen/Bestimmungen	IEC 61010-1 (SELV)

Schutzkleinspannung

Normbezeichnung	Schutzkleinspannung
Normen/Bestimmungen	IEC 61010-2-201 (PELV)

Zulassungen

CSA	CAN/CSA-C22.2 No. 60950-1-07
	CSA-C22.2 No. 107.1-01
Schiffbau-Zulassung	DNV (EMC B), ABS, LR, RINA, NK, BV
SIQ	CB-Scheme (IEC 62368-1, IEC 61010-1, IEC 61010-2-201)
UL-Zulassungen	UL/C-UL Listed UL 508
	UL/C-UL Recognized UL 60950-1
	UL 121201 & CSA C22.2 No. 213-17 Class I, Division 2, Groups A, B, C, D T4 (Hazardous Location)
Zulassung-DeviceNet	DeviceNet™ Power Supply Conformance Tested

INMETRO

Kennzeichnung	Ex ec nC IIC T4 Gc
Zertifikat	DNV 19.0189 X

EMV-Daten

Elektromagnetische Verträglichkeit	Konformität zur EMV-Richtlinie 2014/30/EU
Niederspannungs-Richtlinie	Konformität zur NSR-Richtlinie 2014/35/EU
EMV-Anforderungen Störaussendung	EN 61000-6-3
	EN 61000-6-4
EMV-Anforderungen Störfestigkeit	EN 61000-6-1
	EN 61000-6-2

Störabstrahlung

Normen/Bestimmungen	EN 55011 (EN 55022)
---------------------	---------------------

Entladung statischer Elektrizität

Normen/Bestimmungen	EN 61000-4-2
---------------------	--------------

Entladung statischer Elektrizität

Kontaktentladung	8 kV (Prüfschärfegrad 4)
Luftentladung	15 kV (Prüfschärfegrad 4)
Bemerkung	Kriterium A

Elektromagnetisches HF-Feld

QUINT-PS/1AC/24DC/10/CO - Stromversorgung, schutzlackiert



2320911

<https://www.phoenixcontact.com/de/produkte/2320911>

Normen/Bestimmungen	EN 61000-4-3
---------------------	--------------

Elektromagnetisches HF-Feld

Frequenzbereich	80 MHz ... 1 GHz
Prüffeldstärke	20 V/m (Prüfschärfegrad 3)
Frequenzbereich	1 GHz ... 6 GHz
Prüffeldstärke	10 V/m (Prüfschärfegrad 3)
Bemerkung	Kriterium A

Schnelle Transienten (Burst)

Normen/Bestimmungen	EN 61000-4-4
---------------------	--------------

Schnelle Transienten (Burst)

Eingang	4 kV (Prüfschärfegrad 4 - unsymmetrisch)
Ausgang	2 kV (Prüfschärfegrad 3 - unsymmetrisch)
Signal	2 kV (Prüfschärfegrad 4 - unsymmetrisch)
Bemerkung	Kriterium A

Stoßspannungsbelastung (Surge)

Normen/Bestimmungen	EN 61000-4-5
---------------------	--------------

Stoßspannungsbelastung (Surge)

Eingang	2 kV (Prüfschärfegrad 3 - symmetrisch)
	4 kV (Prüfschärfegrad 4 - unsymmetrisch)
Ausgang	1 kV (Prüfschärfegrad 2 - symmetrisch)
	2 kV (Prüfschärfegrad 3 - unsymmetrisch)
Signal	1 kV (Prüfschärfegrad 2 - unsymmetrisch)
Bemerkung	Kriterium A

Leitungsgeführte Beeinflussung

Normen/Bestimmungen	EN 61000-4-6
---------------------	--------------

Leitungsgeführte Beeinflussung

Eingang/Ausgang/Signal	unsymmetrisch
Frequenzbereich	0,15 MHz ... 80 MHz
Bemerkung	Kriterium A
Spannung	10 V (Prüfschärfegrad 3)

Störaussendung

Normen/Bestimmungen	EN 61000-6-3
Funkstörspannung nach EN 55011	EN 55011 (EN 55022) Klasse B Einsatzgebiet Industrie und Wohnbereich
Funkstörstrahlung nach EN 55011	EN 55011 (EN 55022) Klasse B Einsatzgebiet Industrie und Wohnbereich

Kriterien

Kriterium A	Normales Betriebsverhalten innerhalb der festgelegten Grenzen.
-------------	--

QUINT-PS/1AC/24DC/10/CO - Stromversorgung, schutzlackiert



2320911

<https://www.phoenixcontact.com/de/produkte/2320911>

Kriterium B

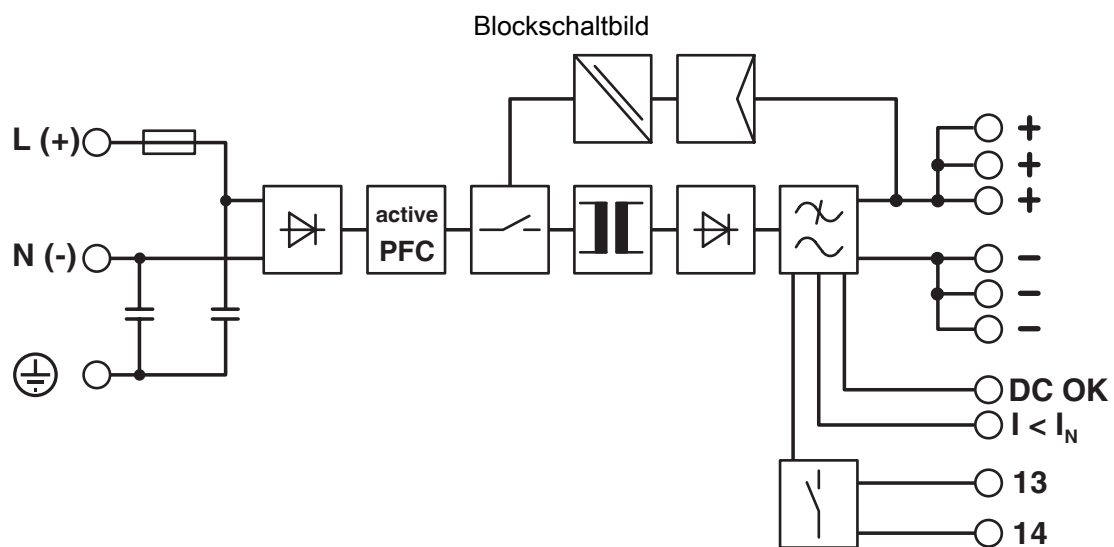
Vorübergehende Beeinträchtigung des Betriebsverhaltens, die das Gerät selbst wieder korrigiert.

QUINT-PS/1AC/24DC/10/CO - Stromversorgung, schutzlackiert

2320911

<https://www.phoenixcontact.com/de/produkte/2320911>

Zeichnungen



QUINT-PS/1AC/24DC/10/CO - Stromversorgung, schutzlackiert



2320911

<https://www.phoenixcontact.com/de/produkte/2320911>

Zulassungen

📄 Zum Herunterladen von Zertifikaten, besuchen Sie die Produktdetailseite: <https://www.phoenixcontact.com/de/produkte/2320911>



cUL Recognized
Zulassungs-ID: E211944



EAC
Zulassungs-ID: RU S-DE.BL08.W.00764



LR
Zulassungs-ID: LR22301698TA-02



NK
Zulassungs-ID: TA24091M



BV
Zulassungs-ID: 21004/D0 BV



UL Listed
Zulassungs-ID: E123528



cUL Listed
Zulassungs-ID: E123528



RINA
Zulassungs-ID: ELE333522XG

ABS

Zulassungs-ID: 23-2355407-PDA



Type approved
Zulassungs-ID: SI-SIQ BG 005/008

DNV

Zulassungs-ID: TAA000030X

QUINT-PS/1AC/24DC/10/CO - Stromversorgung, schutzlackiert



2320911

<https://www.phoenixcontact.com/de/produkte/2320911>



cCSAus

Zulassungs-ID: 1897786

BIS Licence Document

Zulassungs-ID: R-41268801



EAC Ex

Zulassungs-ID: KZ 7500525010102094



IECEX

Zulassungs-ID: IECEX TUN 11.0007X

INMETRO

Zulassungs-ID: DNV 19.0189 X



ATEX

Zulassungs-ID: TUEV 11ATEX079480 X



NEPSI-EX

Zulassungs-ID: GYJ20.1323X



CCC

Zulassungs-ID: 2020322303000837

QUINT-PS/1AC/24DC/10/CO - Stromversorgung, schutzlackiert



2320911

<https://www.phoenixcontact.com/de/produkte/2320911>

Klassifikationen

ECLASS

ECLASS-13.0	27040701
ECLASS-15.0	27040701

ETIM

ETIM 10.0	EC002540
-----------	----------

UNSPSC

UNSPSC 21.0	39121000
-------------	----------

QUINT-PS/1AC/24DC/10/CO - Stromversorgung, schutzlackiert



2320911

<https://www.phoenixcontact.com/de/produkte/2320911>

Environmental product compliance

EU RoHS

Erfüllt die Anforderungen nach RoHS-Richtlinie	Ja
Ausnahmeregelungen soweit bekannt	7(a), 7(c)-I

China RoHS

Environment friendly use period (EFUP)	EFUP-25
	Eine artikelbezogene China RoHS Deklarationstabelle finden Sie im Downloadbereich zum jeweiligen Artikel unter „Herstellereklärung“. Für alle Artikel mit EFUP-E wird keine China RoHS Deklarationstabelle ausgestellt und benötigt.

EU REACH SVHC

Hinweis auf REACH-Kandidatenstoff (CAS-Nr.)	Lead(CAS-Nr.: 7439-92-1)
SCIP	af3bbe9c-bf97-47b7-89e5-2e97695e8678

EF3.1 Klimawandel

CO2e kg	43,859 kg CO2e
---------	----------------

Phoenix Contact 2026 © - Alle Rechte vorbehalten
<https://www.phoenixcontact.com>

PHOENIX CONTACT Deutschland GmbH
Flachmarktstraße 8
D-32825 Blomberg
+49 52 35/3-1 20 00
info@phoenixcontact.de