

Bitte beachten Sie, dass die in diesem PDF-Dokument angezeigten Daten aus unserem Online-Katalog generiert wurden. Bitte finden Sie die vollständigen Daten in der Benutzer-Dokumentation. Es gelten unsere Allgemeinen Nutzungsbedingungen für Downloads.



Steuerung für die Gebäudeautomation. 14 konfigurierbare Ein- und Ausgänge. Schnittstellen: 3 x Ethernet, 2 x RS-485, 2 x USB-C, TP für Raumautomation, 2 x SPE für Catan-Erweiterungsmodule. Lokale Vorrangbedienung über Catan Control Panel.

Produktbeschreibung

Der Controller CATAN C1 EN ist die zentrale Komponente der Produktfamilie Catan für die Gebäude- und Raumautomation. Das kompakte REG-Gehäuse mit einer Baubreite von nur 6 TE findet in jedem Elektroverteiler Platz. Der hochflexibel nutzbare I/O-Mix führt zu weiterer Platz- und Kostenersparnis. Jeder Kanal ist einzeln konfigurierbar: Universelle Eingänge sind u. a. für Temperatursensoren, 0-V- ... 10-V-Schnittstellen oder als Zähler geeignet. Ausgänge sind alternativ als digitale Eingänge konfigurierbar. Der Controller ist mit einem Managed Switch (3 x 1 GBit/s) ausgestattet. Als Programmierumgebung steht mit Emalytics und dem Niagara-Framework ein leistungsfähiges Werkzeug zur Verfügung. Damit ist die Einbindung von Protokollen wie BACnet, KNX, Modbus u. v. m. möglich und es stehen Funktionen von der Raumautomation über HVAC bis zur Visualisierung bereit. Als Building-IoT-Controller ist eine einfache Cloud-Integration möglich. Das Gerät ist Cradle to Cradle Certified® in der Stufe Bronze. Die Steuerung integriert die Funktionalität eines KNX-IP-Routers zum Weiterleiten von KNX-Telegrammen vom und zum integrierten KNX-TP-Anschluss. Somit kann sie als Teil der KNX-IP-Backbone-Infrastruktur in einer KNX-Installation eingesetzt werden.

Ihre Vorteile

- Platz- und Kostenersparnis dank hochflexibler I/O-Konfigurierbarkeit
- Leistungsfähiger Erweiterungsbus ermöglicht auch verteilte Installation
- Inbetriebnahme und Wartung durch aufsteckbares Display zur lokalen Bedienung
- Unterstützung aller wichtigen Protokolle der Gebäudeautomation
- Software-Sicherheit durch Secure Boot, signierte Software und TPM-geschützte Geräteidentität
- Effektives Engineering und Visualisierung mit Emalytics und dem Niagara-Framework
- Digitaler Zwilling als Basis für Smart Buildings



Kaufmännische Daten

Artikelnummer

1371432

CATAN C1 EN - Steuerung

1371432

<https://www.phoenixcontact.com/de/produkte/1371432>



Verpackungseinheit	1 Stück
Mindestbestellmenge	1 Stück
Verkaufsschlüssel	DN
Produktschlüssel	DRHAFA
GTIN	4063151729899
Gewicht pro Stück (inklusive Verpackung)	264,3 g
Gewicht pro Stück (exklusive Verpackung)	243 g
Zolltarifnummer	85371091
Ursprungsland	DE

Technische Daten

Hinweise

Hinweis zur Anwendung

Hinweis zur Anwendung	Nur für den industriellen Einsatz
-----------------------	-----------------------------------

Artikeleigenschaften

Produkttyp	Steuerung
Produktfamilie	Catan
Einsatzort	Einsatz in Innenräumen
Installationsort	Unterverteilung Schaltschrank
Besondere Eigenschaften	Entwicklungsprozess zertifiziert nach IEC 62443-4-1

Isolationseigenschaften

Schutzklasse	III (IEC 61140, EN 61140, VDE 0140-1)
Überspannungskategorie	II (IEC 60664-1, EN 60664-1)
Verschmutzungsgrad	2 (IEC 60664-1, EN 60664-1)

Systemeigenschaften

Trusted Platform Module	TPM 2.0
Remanenter Datenspeicher	5 GByte (eMMC) 512 kByte (MRAM, Zusatzspeicher)
Arbeitsspeicher	1024 MByte (LPDDR4-RAM)

Funktionalität

Unterstützte Programmiersprachen	Niagara Framework®
----------------------------------	--------------------

Elektrische Eigenschaften

Prüfspannung: Erweiterungsbus / Logik	500 V AC, 50 Hz, 1 min
Prüfspannung: Logik / Funktionserde	500 V AC, 50 Hz, 1 min
Prüfspannung: LAN / Logik	500 V AC, 50 Hz, 1 min
Prüfspannung: TP / Logik	500 V AC, 50 Hz, 1 min
Prüfspannung: RS-485 / Logik	500 V AC, 50 Hz, 1 min

Versorgung

Versorgungsspannung (DC)	24 V DC
Versorgungsspannungsbereich	19,2 V DC ... 30 V DC (inklusive aller Toleranzen, inklusive Welligkeit)
Stromaufnahme maximal	max. 3,6 A
Stromaufnahme typisch	350 mA (ohne externe Last) 400 mA (mit Display)
Strombelastbarkeit (Klemmpunkte)	13,5 A
Strombelastbarkeit (Durchleitung zwischen den Klemmpunkten)	4 A

Echtzeituhr

Echtzeituhr	integriert (kapazitiv gepuffert)
-------------	----------------------------------

Eingangsdaten

Universal: Universaleingang (UI)

Benennung Eingang	Universaleingänge (UI)
Beschreibung des Eingangs	Single Ended
Anzahl der Eingänge	8
Anschlussart	Push-in-Anschluss
Anschlusstechnik	2-Leiter (geschirmt, paarig verdreht)

Analog: Universaleingang

Benennung Eingang	Analoge Stromeingänge
Eingangssignal Strom	0 mA ... 20 mA 4 mA ... 20 mA
Toleranz, absolut (mA)	max. 0,05 mA (Die Messung erfordert einen externen Parallelwiderstand von 68 Ω.)
Auflösung (Strom)	0,01 mA
Schutzbeschaltung	Überspannungsschutz

Analog: Universaleingang

Benennung Eingang	Analoge Spannungseingänge
Eingangssignal Spannung	0 V ... 10 V
Eingangswiderstand Spannungseingang	> 5 MΩ
Toleranz, absolut (V)	max. 3 mV
Auflösung (Spannung)	1 mV
Schutzbeschaltung	Überspannungsschutz

Analog: Universaleingang

Benennung Eingang	Analoge Temperatureingänge
Verwendbarer Sensortyp (RTD)	Pt 1000
Temperaturbereich	-100 °C ... 500 °C
Toleranz, absolut	max. 0,5 K
Temperaturauflösung	0,1 K

Analog: Universaleingang

Benennung Eingang	Analoge Temperatureingänge
Verwendbarer Sensortyp (RTD)	Ni 1000 LG-Ni 1000
Temperaturbereich	-50 °C ... 250 °C
Toleranz, absolut	max. 0,5 K
Temperaturauflösung	0,1 K

Analog: Universaleingang

Benennung Eingang	Analoge Temperatureingänge NTC 10k
-------------------	---------------------------------------

Verwendbarer Sensortyp (TC)	NTC 20k
	NTC 10k Pre
Temperaturbereich	-30 °C ... 150 °C (NTC 10k)
	-15 °C ... 150 °C (NTC 20k)
Toleranz, absolut	max. 0,5 K (Leitungswiderstand max. 2 Ω (30 m Kupferkabel mit d = 0,8 mm))
Temperaturauflösung	0,1 K

Analog: Universaleingang

Benennung Eingang	Analoge Widerstandseingänge
Toleranz, relativ	max. 0,1 % (für Widerstände > 200 Ω)
Widerstandsbereich	0 Ω ... 10 kΩ
Auflösung (Widerstand)	0,01 Ω

Analog: Universaleingang

Benennung Eingang	Analoge Widerstandseingänge
Toleranz, relativ	max. 1 % (für Widerstände > 200 Ω)
Widerstandsbereich	0 Ω ... 180 kΩ
Auflösung (Widerstand)	0,1 Ω

Digital: Universaleingang

Benennung Eingang	Digitale Eingänge
Beschreibung des Eingangs	EN 61131-2 Typ 2 und 3
Eingangsspannungsbereich "0"-Signal	-3 V DC ... 5 V DC (Ein offener Eingang liefert immer ein 0-Signal.)
Eingangsspannungsbereich "1"-Signal	11 V DC ... 30 V DC
Nenneingangsspannung U_{IN}	24 V DC

Digital: Universaleingang

Benennung Eingang	Potenzialfreie Kontakte
Hinweis Eingang	Schalten Sie den Kontakt gegen Masse.
Beschreibung des Eingangs	Offener/geschlossener Kontakt
Eingangsstrom (Kontakt)	2 mA
Eingangswiderstandsbereich ("0"-Signal)	> 27 kΩ
Eingangswiderstandsbereich ("1"-Signal)	< 1 kΩ

Digital: Digitaler Eingang (DOI)

Benennung Eingang	Funktion "Digitaler Eingang"
Hinweis Eingang	Schalten Sie den Kontakt gegen Masse.
	Empfehlung: Wenn Sie empfindliche Kontakte wie Reedkontakte einsetzen, schalten Sie einen Vorwiderstand von mindestens 100 Ω in Reihe.
Anschlussart	Push-in-Anschluss
Anschlusstechnik	2-Leiter
Eingangsstrom (Kontakt)	1 mA
Eingangswiderstandsbereich ("0"-Signal)	> 27 kΩ
Eingangswiderstandsbereich ("1"-Signal)	< 1 kΩ

Digital: Universalausgang

Benennung Eingang	Digitale Eingänge
Hinweis Eingang	Jeden Universalausgang können Sie als digitalen Eingang parametrieren. Siehe Tabelle "Funktion "Digitaler Eingang"".

Zähler: Universaleingang

Benennung Eingang	Zählereingänge
Eingangsfrequenz	max. 20 Hz (Signal wird entprellt)
Auflösung	1 Impuls

Zähler: Digitaler Eingang (DOI)

Benennung Eingang	Zählereingänge
Eingangsfrequenz	max. 100 Hz (UOI-C13/14: 80 Hz)
Auflösung	1 Impuls

Ausgangsdaten

Universal: Digitaler Eingang (UOI)

Benennung Ausgang	Universalausgänge mit Funktion "Digitaler Eingang" (UOI)
Hinweis Ausgang	Jeden Universalausgang können Sie für eine der aufgeführten Funktionen nutzen.
Anschlussart	Push-in-Anschluss
Anschlusstechnik	2-Leiter (geschirmt, paarig verdrillt)
Anzahl der Ausgänge	2

Analog: Universalausgang

Benennung Ausgang	Analoge Spannungsausgänge
Betriebsart	Sink und Source
Ausgangsstrom (je Kanal)	max. 10 mA
Auflösung (Spannung)	1 mV
Ausgangssignal Spannung	0 V ... 10 V
Toleranz, absolut (V)	max. 25 mV (typ.)

Digital: Digitaler Ausgang (DOI)

Benennung Ausgang	Digitale Ausgänge mit Funktion "Digitaler Eingang" (DOI)
Hinweis Ausgang	Um am Ausgang einen gültigen Spannungspegel für ein logisches "0"-Signal zu erhalten, verwenden Sie einen Lastwiderstand < 1 kΩ. Jeden digitalen Ausgang können Sie für die "Funktion "Digitaler Eingang" parametrieren.
Anschlussart	Push-in-Anschluss
Anschlusstechnik	2-Leiter
Anzahl der Ausgänge	4
Schutzbeschaltung	Kurzschlusschutz Überlastschutz Schutz gegen DC-Fehlbeschaltung (max. 30 V)
Ausgangsstrom	max. 500 mA

Nennausgangsspannung	24 V DC
Ausgangsstrom im ausgeschalteten Zustand	max. 1,4 mA
Nennlast ohmsch	12 W (48 Ω)
Zulässige Leitungslänge	max. 30 m (für die Einhaltung der Anforderungen nach CE und zur Gewährleistung der Übereinstimmung mit der EMV-Richtlinie)
Rückspannungsfestigkeit gegen kurze Impulse	rückspannungsfest
Verhalten bei Überlast	Auto-Restart
Verhalten beim Spannungsabschalten	Der Ausgang folgt der Spannungsversorgung unverzögert

Digital: Universalausgang

Benennung Ausgang	Digitale Ausgänge
Hinweis Ausgang	Die technischen Daten sind identisch zu den Daten der digitalen Ausgänge mit Funktion "Digitaler Eingang" (DOI).

Anschlussdaten

Anschlüsse 1 ... 2 (KNX-TP-Busanschluss)

Anschlussart	Push-in-Anschluss
Hinweis zur Anschlussart	4-Leiter, 2-polig
Leiterquerschnitt starr	0,34 mm ² ... 0,75 mm ²
Leiterquerschnitt AWG	22 ... 18

Anschlüsse 3 ... 62 (Spannungsversorgung, Link-Bus, I/O)

Anschlussart	Push-in-Anschluss
Leiterquerschnitt starr	0,2 mm ² ... 1,5 mm ² (Leiteranschluss bei geöffneter Klemmstelle) 0,34 mm ² ... 1,5 mm ² (Push-in-Anschluss)
Leiterquerschnitt flexibel	0,5 mm ² ... 1,5 mm ²
Leiterquerschnitt AWG	24 ... 16
Leiterquerschnitt flexibel mit Aderendhülse mit Kunststoffhülse	0,25 mm ² ... 1,5 mm ²
Leiterquerschnitt flexibel mit Aderendhülse ohne Kunststoffhülse	0,25 mm ² ... 1,5 mm ² 0,25 mm ² ... 1,5 mm ²
Leiterquerschnitt flexibel mit Aderendhülse mit Kunststoffhülse	0,25 mm ² ... 1,5 mm ²
Nennquerschnitt	1,5 mm ²
Abisolierlänge	10 mm

Schnittstellen

Unterstützte Protokolle	KNX TP
	KNX IP
	BACnet/IP
	BACnet MS/TP
	Modbus/TCP
	Modbus/RTU
	DALI
	DALI-2
LON IP	

1371432

<https://www.phoenixcontact.com/de/produkte/1371432>

	EnOcean
	SMI
	SNMP
	MQTT
	OPC UA
	Simple OpenADR
	LDAP
	SMS
	CSV
	oBIX
	DMX

KNX-TP-Bus

Anzahl Schnittstellen	1
Anschlussart	Push-in-Anschluss
Hinweis zur Anschlussart	KNX-Busanschlussklemme
Übertragungsgeschwindigkeit	9600 Bit/s

Ethernet

Anzahl Schnittstellen	3
Anschlussart	RJ45-Buchse, geschirmt
Übertragungsgeschwindigkeit	10/100/1000 MBit/s

RS-485

Anzahl Schnittstellen	2
Anschlussart	Push-in-Anschluss

Erweiterungsbus (Link-Bus)

Anzahl Schnittstellen	2 (für Erweiterungsmodule)
Anschlussart	Push-in-Anschluss
Hinweis zur Anschlussart	Single Pair Ethernet (SPE) 10BASE-T1L, geschirmt
Übertragungsgeschwindigkeit	10 MBit/s
Übertragungslänge	max. 350 m (zwischen zwei Teilnehmern)

USB

Anzahl Schnittstellen	2 (Nutzung als Anschluss für Catan Control Panel und Peripherie, USB1 zusätzlich nutzbar als USB-Ethernet-Gadget)
Anschlussart	USB 2.0 Full-Speed, Buchse Typ C
Übertragungsgeschwindigkeit	max. 12 MBit/s

Maße

Abmessungen ohne aufgestecktes Display

Breite	89,7 mm
Höhe	60,7 mm
Länge	107,6 mm
Teilungseinheit	6 TE (Tragschienengehäuse nach DIN 43871)

Abmessungen mit aufgestecktem Display

Breite	89,7 mm
Höhe	68 mm
Länge	107,6 mm

Materialangaben

Farbe (Gehäuseunterteil)	grau (RAL 7042)
Farbe (Gehäuseoberteil)	lichtgrau (RAL 7035)
Material	Polycarbonat (Gehäuse)
Brennbarkeitsklasse nach UL 94	V0

Mechanische Prüfungen

Vibrationsfestigkeit nach EN 60068-2-6/IEC 60068-2-6	: 5g
Schock nach EN 60068-2-27/IEC 60068-2-27	: 30g
Dauerschock nach EN 60068-2-27/IEC 60068-2-27	: 10g

Umwelt- und Lebensdauerbedingungen

Umgebungsbedingungen

Schutzart	IP20
Umgebungstemperatur (Betrieb)	-5 °C ... 50 °C (bis 3000 m üNN)
Umgebungstemperatur (Lagerung/Transport)	-40 °C ... 85 °C
Zulässige Luftfeuchtigkeit (Betrieb)	5 % ... 95 % (keine Betauung)
Zulässige Luftfeuchtigkeit (Lagerung/Transport)	5 % ... 95 % (keine Betauung)
Luftdruck (Betrieb)	70 kPa ... 106 kPa (bis 3000 m üNN)
Luftdruck (Lagerung/Transport)	58 kPa ... 106 kPa (bis 4500 m üNN)

EMV-Daten

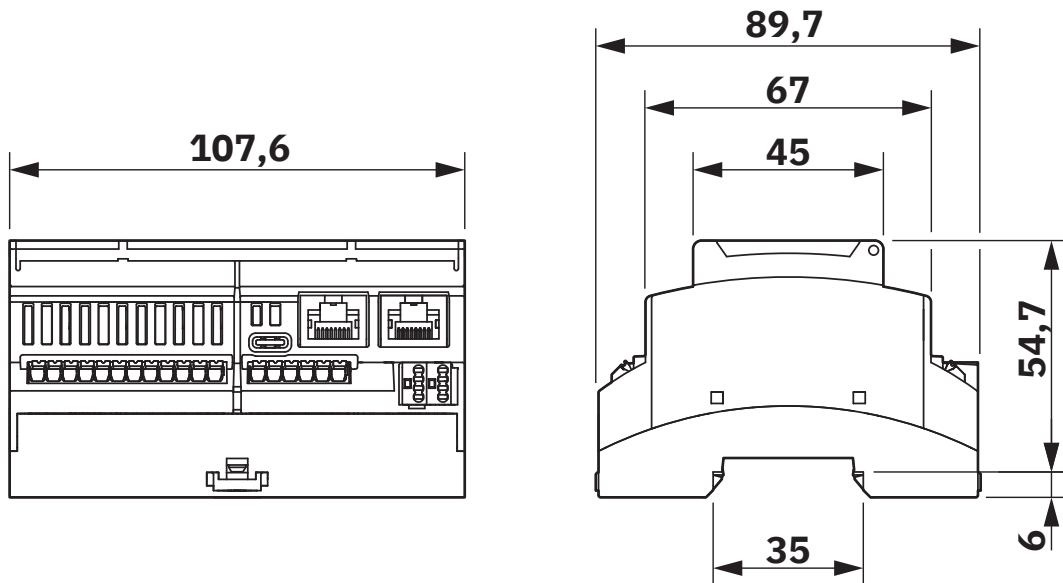
Elektromagnetische Verträglichkeit	Konformität zur EMV-Richtlinie
Konformität zu EMV-Richtlinien	Prüfung der Störfestigkeit nach EN IEC 63044-5-2 Transiente Überspannung (Surge) Kriterium B
	Prüfung der Störfestigkeit nach EN IEC 63044-5-2 Schnelle Transienten (Burst) Kriterium A, ±500 V, Kriterium B, ±1000 V
	Prüfung der Störfestigkeit nach EN IEC 63044-5-2 Elektromagnetische Felder Kriterium A, Feldstärke: 10 V/m
	Prüfung der Störfestigkeit nach EN IEC 63044-5-2 Entladung statischer Elektrizität (ESD) Kriterium A, ±4 kV Kontaktentladung, ±8 kV Luftentladung
	Prüfung der Störfestigkeit nach EN IEC 63044-5-2 Leitungsgeführte Störgrößen Kriterium A, Prüfspannung 10 V
	Prüfung der Störaussendung nach EN IEC 63044-5-2 Klasse B

Montage

Montageart	Tragschienenmontage (gemäß DIN EN 60715)
Einbaulage	horizontal
	Alternative Einbaulagen sind möglich, können jedoch zu einer thermischen Leistungsminderung führen.

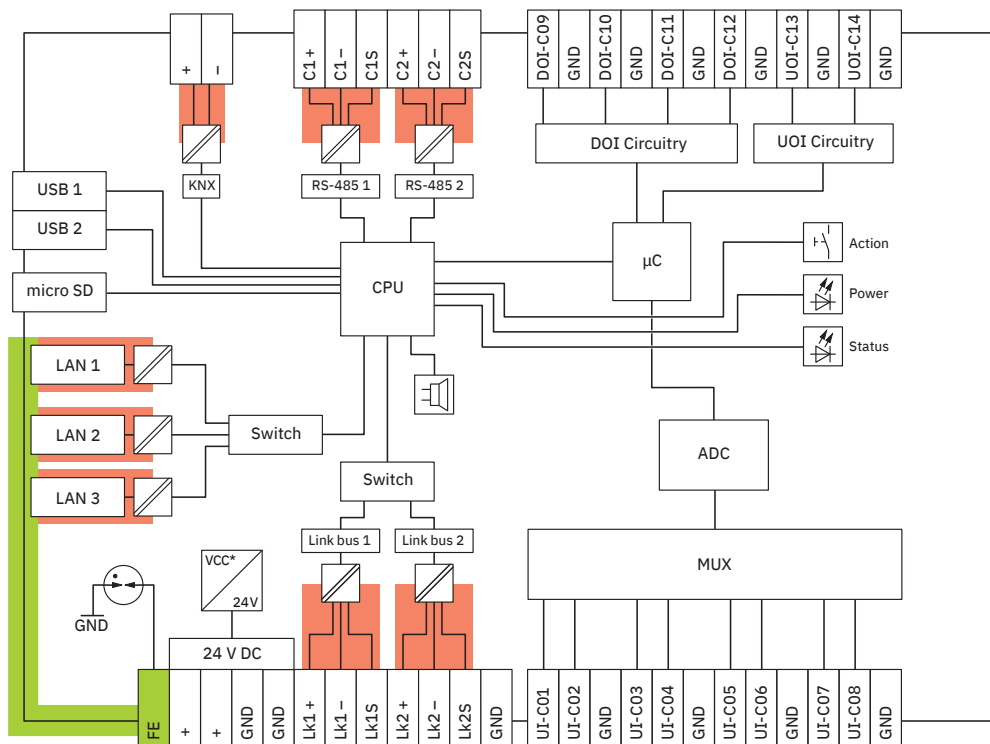
Zeichnungen

Maßzeichnung



Abmessungen

Blockschaltbild



Interne Beschaltung der Klemmpunkte

CATAN C1 EN - Steuerung

1371432

<https://www.phoenixcontact.com/de/produkte/1371432>



Zulassungen

📄 Zum Herunterladen von Zertifikaten, besuchen Sie die Produktdetailseite: <https://www.phoenixcontact.com/de/produkte/1371432>



cULus Listed

Zulassungs-ID: E238705

Klassifikationen

ECLASS

ECLASS-13.0	27242207
ECLASS-15.0	27242207

Environmental product compliance

EU RoHS

Erfüllt die Anforderungen nach RoHS-Richtlinie	Ja
Ausnahmeregelungen soweit bekannt	6(c), 7(a), 7(c)-I

China RoHS

Environment friendly use period (EFUP)	EFUP-50
	Eine artikelbezogene China RoHS Deklarationstabelle finden Sie im Downloadbereich zum jeweiligen Artikel unter „Herstellereklärung“. Für alle Artikel mit EFUP-E wird keine China RoHS Deklarationstabelle ausgestellt und benötigt.

EU REACH SVHC

Hinweis auf REACH-Kandidatenstoff (CAS-Nr.)	Diboron trioxide(CAS-Nr.: 1303-86-2)
	Lead titanium zirconium oxide(CAS-Nr.: 12626-81-2)
	Lead(CAS-Nr.: 7439-92-1)

EF3.1 Klimawandel

CO2e kg	43,44 kg CO2e
---------	---------------