

# MINI MCR-2-POT-UI-PT - Widerstands- /Potmessumformer



2902017

<https://www.phoenixcontact.com/de/produkte/2902017>

Bitte beachten Sie, dass die in diesem PDF-Dokument angezeigten Daten aus unserem Online-Katalog generiert wurden. Bitte finden Sie die vollständigen Daten in der Benutzer-Dokumentation. Es gelten unsere Allgemeinen Nutzungsbedingungen für Downloads.



Konfigurierbarer Potipositionsmessumformer mit steckbarer Anschluss technik für den Anschluss von Potenziometern von 0  $\Omega$  ... 100  $\Omega$  bis 0 k $\Omega$  ... 100 k $\Omega$ . Konfigurierbar über DIP-Schalter oder mittels Software. Push-in-Anschluss technik, Standardkonfiguration

## Produktbeschreibung

Konfigurierbarer, 3-Wege getrennter Potenziometermessumformer mit steckbarer Anschluss technik. Die Messwerte werden in ein lineares und frei einstellbares Strom- oder Spannungssignal umgeformt. Sie können das Gerät über eine der kostenfreien Softwarelösungen konfigurieren. Standardeinstellungen lassen sich zudem auch einfach über DIP-Schalter direkt am Gerät vornehmen (siehe Konfigurationstabelle). Wenn eine Vollaussnutzung des Potenziometerbereiches nicht möglich ist, können Sie den oberen und unteren Potenziometerwert in der Software selbst festlegen. Der Messumformer unterstützt Fault-Monitoring und die NFC Kommunikation.

## Kaufmännische Daten

Artikelnummer	2902017
Verpackungseinheit	1 Stück
Mindestbestellmenge	1 Stück
Verkaufsschlüssel	DG
Produktschlüssel	DK1129
GTIN	4046356649568
Gewicht pro Stück (inklusive Verpackung)	115,7 g
Gewicht pro Stück (exklusive Verpackung)	108,9 g
Zolltarifnummer	85437090
Ursprungsland	DE

# MINI MCR-2-POT-UI-PT - Widerstands- /Potmessumformer



2902017

<https://www.phoenixcontact.com/de/produkte/2902017>

## Technische Daten

### Hinweise

#### Nutzungsbeschränkung

EMV-Hinweis	EMV: Klasse-A-Produkt, siehe Herstellererklärung im Downloadbereich
-------------	---

### Artikeleigenschaften

Produkttyp	Potipositionsmessumformer
Produktfamilie	MINI Analog Pro
Anzahl der Kanäle	1
Konfiguration	DIP-Schalter
	Software
	App

### Systemeigenschaften

#### Funktionalität

Konfiguration	DIP-Schalter
	Software
	App

### Elektrische Eigenschaften

Galvanische Trennung	3-Wege-Trennung
Schutzbeschaltung	Transientenschutz
Sprungantwort (0-99%)	< 60 ms
Temperaturkoeffizient maximal	0,01 %/K
Temperaturkoeffizient typisch	0,01 %/K
Übertragungsfehler maximal	< 0,1 % (R < 240 Ω = < 0,2 %)

#### Galvanische Trennung

Überspannungskategorie	II
Verschmutzungsgrad	2

#### Galvanische Trennung Eingang/Ausgang/Versorgung IEC/EN 61010-1

Normen/Bestimmungen	IEC/EN 61010-1
Bemessungsisolationsspannung	300 V <sub>eff</sub>
Prüfspannung	3 kV AC (50 Hz, 60 s)
Isolierung	verstärkte Isolierung

#### Versorgung

Versorgungsnennspannung	24 V DC
Versorgungsspannungsbereich	9,6 V DC ... 30 V DC (Zur Brückung der Versorgungsspannung kann der Tragschienen-Busverbinder (ME 6,2 TBUS-2 1,5/5-ST-3,81 GN, Artikel-Nr. 2869728) eingesetzt werden, aufschnappbar auf 35-mm-Tragschiene nach EN 60715)

# MINI MCR-2-POT-UI-PT - Widerstands- /Potmessumformer



2902017

<https://www.phoenixcontact.com/de/produkte/2902017>

Stromaufnahme typisch	33 mA (24 V DC)
	68 mA (12 V DC)
Leistungsaufnahme	≤ 850 mW (bei $I_{OUT} = 20$ mA, 9,6 V DC, 600 Ω Bürde)

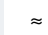
## Eingangsdaten

Signal: Widerstand

Anzahl der Eingänge	1
Verwendbare Eingangsquellen	3-Draht-Potenzio­meter
Widerstandsbereich	0 Ω ... 100 Ω
	0 Ω ... 100 kΩ

## Ausgangsdaten

Signal: Spannung/Strom

Anzahl der Ausgänge	1
Ausgangssignal Spannung	1 V ... 5 V (über DIP-Schalter)
	10 V ... 0 V (über DIP-Schalter)
	0 V ... 5 V (über DIP-Schalter)
	0 V ... 10 V (über DIP-Schalter)
	0 V ... 10,5 V (einstellbar über Software)
Ausgangssignal Spannung maximal	≈  V
Leerlaufspannung	< 17,5 V
Ausgangssignal Strom	0 mA ... 20 mA (über DIP-Schalter)
	4 mA ... 20 mA (über DIP-Schalter)
	20 mA ... 0 mA (über DIP-Schalter)
	20 mA ... 4 mA (über DIP-Schalter)
	0 mA ... 21 mA (einstellbar über Software)
Ausgangssignal Strom maximal	24,6 mA
Kurzschlussstrom	< 31,5 mA
Bürde/Ausgangslast Spannungsausgang	≥ 10 kΩ
Bürde/Ausgangslast Stromausgang	≤ 600 Ω (20 mA)
Ripple	< 20 mV <sub>SS</sub>
	< 20 mV <sub>SS</sub> (10 kΩ)
Auflösung Ausgänge (Spannung)	1 mV
Auflösung Ausgänge (Strom)	2 μA
Verhalten bei Sensorfehler	konfigurierbar

## Anschlussdaten

Anschlussart	Push-in-Anschluss
Abisolierlänge	10 mm
Leiterquerschnitt starr	0,2 mm <sup>2</sup> ... 2,5 mm <sup>2</sup> (mit Aderendhülse)
	0,14 mm <sup>2</sup> ... 2,5 mm <sup>2</sup> (ohne Aderendhülse)
Leiterquerschnitt flexibel	0,14 mm <sup>2</sup> ... 2,5 mm <sup>2</sup>
Leiterquerschnitt AWG	24 ... 12 (flexibel)

# MINI MCR-2-POT-UI-PT - Widerstands- /Potmessumformer



2902017

<https://www.phoenixcontact.com/de/produkte/2902017>

## Ex-Daten

Ex-Installation (EPL)	Gc
	Div. 2

## Schnittstellen

Daten: IFS-Schnittstelle

Anschlussart	Micro-USB Typ B
--------------	-----------------

## Signalisierung

Betriebsspannungsanzeige	LED grün
Fehleranzeige	LED rot

## Maße

Breite	6,2 mm
Höhe	109,81 mm
Tiefe	119,2 mm

## Materialangaben

Farbe	grau (RAL 7042)
Material Gehäuse	PBT
Brandschutz für Schienenfahrzeuge (DIN EN 45545-2) R22	HL 1 - HL 2
Brandschutz für Schienenfahrzeuge (DIN EN 45545-2) R23	HL 1 - HL 2
Brandschutz für Schienenfahrzeuge (DIN EN 45545-2) R24	HL 1 - HL 2

## Umwelt- und Lebensdauerbedingungen

Umgebungsbedingungen

Schutzart	IP20 (nicht von UL bewertet)
Umgebungstemperatur (Betrieb)	-40 °C ... 70 °C
Umgebungstemperatur (Lagerung/Transport)	-40 °C ... 85 °C
Höhenlage	≤ 2000 m
Zulässige Luftfeuchtigkeit (Betrieb)	5 % ... 95 % (keine Betauung)

## Zulassungen

CE

Zertifikat	CE-konform
------------	------------

ATEX

Kennzeichnung	Ⓔ II 3 G Ex ec IIC T4 Gc
Zertifikat	BVS 20 ATEX E 024 X

IECEX

Kennzeichnung	Ex ec IIC T4 Gc
Zertifikat	IECEX BVS 20.0017X

# MINI MCR-2-POT-UI-PT - Widerstands- /Potmessumformer



2902017

<https://www.phoenixcontact.com/de/produkte/2902017>

## UL, USA / Kanada

Kennzeichnung	UL 508 Listed
	Class I, Div. 2, Groups A, B, C, D T5
	Class I, Zone 2, Group IIC T5

## Schiffbau-Zulassung

Zertifikat	DNV GL TAA00002UA
------------	-------------------

## EAC Ex

Kennzeichnung	Ex ec IIC T4 Gc
Zertifikat	BY/112 02.01 TP012 103.01 00079

## Schiffbau-Daten

Temperature	B
Humidity	B
Vibration	A
EMC	A
Enclosure	Required protection according to the Rules shall be provided upon installation on board

## EMV-Daten

Elektromagnetische Verträglichkeit	Konformität zur EMV-Richtlinie
Störfestigkeit	EN 61000-6-2
Hinweis	Während der Störbeeinflussung kann es zu geringen Abweichungen kommen.

## Störabstrahlung

Normen/Bestimmungen	EN 61000-6-4
---------------------	--------------

## Entladung statischer Elektrizität

Normen/Bestimmungen	EN 61000-4-2
---------------------	--------------

## Entladung statischer Elektrizität

Bemerkung	Es sind Schutzmaßnahmen gegen elektrostatische Entladung zu treffen.
-----------	--

## Elektromagnetisches HF-Feld

Benennung	Elektromagnetisches HF-Feld
Normen/Bestimmungen	EN 61000-4-3
typische Abweichung vom Messbereichsendwert	0,2 %

## Schnelle Transienten (Burst)

Benennung	Schnelle transiente Störungen (Burst)
Normen/Bestimmungen	EN 61000-4-4
typische Abweichung vom Messbereichsendwert	0,4 %

## Stoßstrombelastung (Surge)

Normen/Bestimmungen	EN 61000-4-5
---------------------	--------------

# MINI MCR-2-POT-UI-PT - Widerstands- /Potmessumformer



2902017

<https://www.phoenixcontact.com/de/produkte/2902017>

## Leitungsgeführte Beeinflussung

Benennung	Leitungsgeführte Störgrößen
Normen/Bestimmungen	EN 61000-4-6
typische Abweichung vom Messbereichsendwert	0,2 %

## Normen und Bestimmungen

Galvanische Trennung	3-Wege-Trennung
----------------------	-----------------

## Montage

Montageart	Tragschienenmontage
Montagehinweis	Zur Brückung der Versorgungsspannung kann der Tragschienen-Busverbinder eingesetzt werden, aufschnappbar auf 35-mm-Tragschiene nach EN 60715.
Einbaulage	beliebig

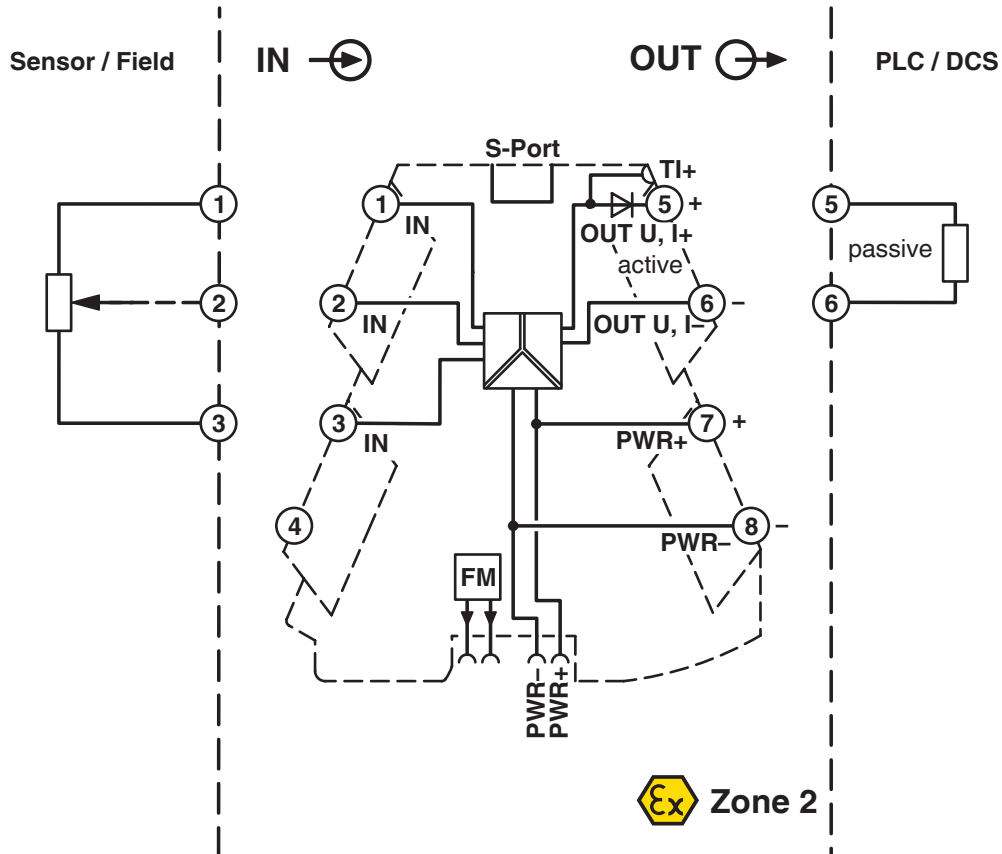
# MINI MCR-2-POT-UI-PT - Widerstands- /Potmessumformer

2902017

<https://www.phoenixcontact.com/de/produkte/2902017>

## Zeichnungen

Blockschaltbild



# MINI MCR-2-POT-UI-PT - Widerstands- /Potmessumformer



2902017

<https://www.phoenixcontact.com/de/produkte/2902017>

## Zulassungen

📄 Zum Herunterladen von Zertifikaten, besuchen Sie die Produktdetailseite: <https://www.phoenixcontact.com/de/produkte/2902017>

 **UL Listed**  
Zulassungs-ID: FILE E 238705


 **cUL Listed**  
Zulassungs-ID: FILE E 238705

**DNV**  
Zulassungs-ID: TAA00002UA

 **IECEX**  
Zulassungs-ID: IECEX\_BVS\_20.0017X

 **cUL Listed**  
Zulassungs-ID: E196811

 **UL Listed**  
Zulassungs-ID: E196811

 **ATEX**  
Zulassungs-ID: BVS 20 ATEX E 024 X

 **EAC Ex**  
Zulassungs-ID: TP012 103.01 00079

# MINI MCR-2-POT-UI-PT - Widerstands- /Potmessumformer



2902017

<https://www.phoenixcontact.com/de/produkte/2902017>

## Klassifikationen

### ECLASS

ECLASS-13.0	27210120
ECLASS-15.0	27210120

### ETIM

ETIM 10.0	EC002653
-----------	----------

### UNSPSC

UNSPSC 21.0	39121000
-------------	----------

# MINI MCR-2-POT-UI-PT - Widerstands- /Potmessumformer



2902017

<https://www.phoenixcontact.com/de/produkte/2902017>

## Environmental product compliance

### EU RoHS

Erfüllt die Anforderungen nach RoHS-Richtlinie	Ja
Ausnahmeregelungen soweit bekannt	7(a), 7(c)-I

### China RoHS

Environment friendly use period (EFUP)	EFUP-50
	Eine artikelbezogene China RoHS Deklarationstabelle finden Sie im Downloadbereich zum jeweiligen Artikel unter „Herstellereklärung“. Für alle Artikel mit EFUP-E wird keine China RoHS Deklarationstabelle ausgestellt und benötigt.

### EU REACH SVHC

Hinweis auf REACH-Kandidatenstoff (CAS-Nr.)	Lead(CAS-Nr.: 7439-92-1)
	2,2',6,6'-tetrabromo-4,4'-isopropylidenediphenol(CAS-Nr.: 79-94-7)
SCIP	73f6408a-026d-4d13-ba33-0024f42454a1

Phoenix Contact 2026 © - Alle Rechte vorbehalten  
<https://www.phoenixcontact.com>

PHOENIX CONTACT Deutschland GmbH  
Flachmarktstraße 8  
D-32825 Blomberg  
+49 52 35/3-1 20 00  
[info@phoenixcontact.de](mailto:info@phoenixcontact.de)