

SAC-4P-M12MS/10,0-186 - Sensor-/Aktor-Kabel



1509461

<https://www.phoenixcontact.com/de/produkte/1509461>

Bitte beachten Sie, dass die in diesem PDF-Dokument angezeigten Daten aus unserem Online-Katalog generiert wurden. Bitte finden Sie die vollständigen Daten in der Benutzer-Dokumentation. Es gelten unsere Allgemeinen Nutzungsbedingungen für Downloads.



Sensor-/Aktor-Kabel, 4-polig, PUR, schwarzgrau RAL 7021, Stecker gerade M12, Kodierung: A, auf freies Leitungsende, Kabellänge: 10 m

Ihre Vorteile

- Einfach und sicher: 100 % elektrisch geprüfte steckbare Komponenten

Kaufmännische Daten

Artikelnummer	1509461
Verpackungseinheit	1 Stück
Mindestbestellmenge	1 Stück
Verkaufsschlüssel	AI
Produktschlüssel	AF1CCA
GTIN	4017918899103
Gewicht pro Stück (inklusive Verpackung)	577,2 g
Gewicht pro Stück (exklusive Verpackung)	577,2 g
Zolltarifnummer	85444290
Ursprungsland	PL

Technische Daten

Artikeleigenschaften

Produkttyp	Sensor-/Aktor-Kabel
Anwendung	Standard
Polzahl	4
Anzahl der Kabelabgänge	1
Geschirmt	nein
Kodierung	A

Isolationseigenschaften

Überspannungskategorie	II
Verschmutzungsgrad	3

Materialangaben

Brennbarkeitsklasse nach UL 94	HB
Material Griffkörper	TPU, schwer entflammbar, selbstverlöschend
Material Kontakt	CuSn
Material Kontaktoberfläche	Ni/Au
Material Kontaktträger	TPU GF
Material Verschraubung	Zinkdruckguss, vernickelt

Elektrische Eigenschaften

Isolationswiderstand	≥ 100 MΩ
Nennspannung U_N	250 V AC
	250 V DC
Nennstrom I_N	4 A

Mechanische Eigenschaften

Mechanische Daten

Steckzyklen	≥ 100
-------------	-------

Signalisierung

Statusanzeige	nein
Statusanzeige vorhanden	nein

Anschlussdaten

Leiteranschluss

Anzugsdrehmoment	0,4 Nm
------------------	--------

Steckverbinder

Anschluss 1

Bauform	Stecker gerade M12
---------	--------------------

SAC-4P-M12MS/10,0-186 - Sensor-/Aktor-Kabel

1509461

<https://www.phoenixcontact.com/de/produkte/1509461>

Polzahl	4
Kodierungsart	A

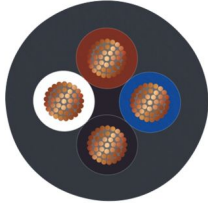
Anschluss 2

Bauform	freies Leitungsende
---------	---------------------

Kabel / Leitung

Leitungslänge	10 m
---------------	------

PUR POWER 0,75mm² schwarz [186]

Maßzeichnung	
Leitungsgewicht	57 kg/km
UL AWM Style	20549 / 1061 (80 °C / 300 V)
Polzahl	4
Geschirmt	nein
Leitungstyp	PUR POWER 0,75mm ² schwarz [186]
Leiteraufbau Signalleitung	42x 0,15 mm
AWG Signalleitung	18
Leitungsquerschnitt	4x 0,75 mm ² (Energieleitung)
Aderdurchmesser inklusive Isolierung	1,75 mm ±0,05 mm
Leitungsaußendurchmesser	5,90 mm ±0,15 mm
Außenmantel, Material	PUR
Außenmantel, Farbe	schwarzgrau RAL 7021
Material Leiter	blanke Cu-Litze
Material Aderisolation	PVC
Einzelader, Farbe	braun, weiß, blau, schwarz
Wandstärke Isolierung	≥ 0,23 mm (Aderisolation) ≥ 0,76 mm (Außenmantel)
Gesamtverseilung	4 Adern längsverseilt
Leiterwiderstand max.	max. 26 Ω/km (bei 20 °C)
Isolationswiderstand	≥ 1 MΩ*km (bei 20 °C)
Nennspannung Kabel	≤ 300 V
Prüfspannung	≥ 3000 V
Mindestbiegeradius, fest verlegt	5 x D
Mindestbiegeradius, flexibel verlegt	10 x D
Kleinster Biegeradius, fest verlegt	30 mm
Kleinster Biegeradius, beweglich verlegt	59 mm
Dynamische Belastbarkeit (Biegen)	Biegezyklen maximal: 2000000, Biegeradius: 59 mm,

SAC-4P-M12MS/10,0-186 - Sensor-/Aktor-Kabel



1509461

<https://www.phoenixcontact.com/de/produkte/1509461>

	Verfahrweg: 5 m, Verfahrgeschwindigkeit: 3 m/s, Beschleunigung: 5 m/s ²
Flammwidrigkeit	nach UL 758/1581 (horizontal)
	nach UL 758/1581 FT2
Ölbeständigkeit	nach DIN EN 60811-2-1, 168 h bei 100 °C
Sonstige Beständigkeit	hydrolyse- und mikrobebeständig
	adhäsionsarm
	abriebfest
Umgebungstemperatur (Betrieb)	beständig gegen Seewasser
	-25 °C ... 80 °C (Kabel, feste Verlegung)
	-5 °C ... 80 °C (Kabel, bewegliche Verlegung)

Umwelt- und Lebensdauerbedingungen

Umgebungsbedingungen

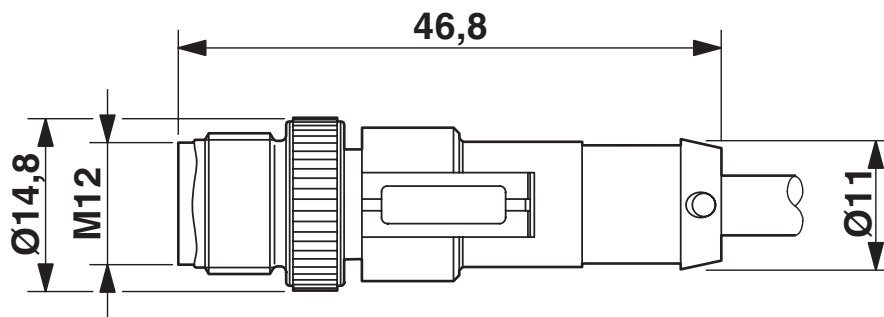
Schutzart	IP65
	IP67
	IP68
Umgebungstemperatur (Betrieb) (Stecker/Buchse)	-25 °C ... 90 °C (Stecker/Buchse)
Umgebungstemperatur (Betrieb) (Kabel, feste Verlegung)	-25 °C ... 80 °C (Kabel, feste Verlegung)
Umgebungstemperatur (Betrieb) (Kabel, bewegliche Verlegung)	-5 °C ... 80 °C (Kabel, bewegliche Verlegung)

1509461

<https://www.phoenixcontact.com/de/produkte/1509461>

Zeichnungen

Maßzeichnung



Stecker M12 x 1, gerade, geschirmt

1509461

<https://www.phoenixcontact.com/de/produkte/1509461>

Schemazeichnung



Polbild M12-Stecker, 4-polig, A-kodiert, Ansicht Stiftseite

Schaltplan



Kontaktbelegung der M12-Stecker / Buchsen gebrückt

SAC-4P-M12MS/10,0-186 - Sensor-/Aktor-Kabel



1509461

<https://www.phoenixcontact.com/de/produkte/1509461>

Zulassungen

📄 Zum Herunterladen von Zertifikaten, besuchen Sie die Produktdetailseite: <https://www.phoenixcontact.com/de/produkte/1509461>

 UL Listed Zulassungs-ID: FILE E 221474				
	Nennspannung U_N	Nennstrom I_N	Querschnitt AWG	Querschnitt mm^2
keine				
	300 V	4 A	-	-

 cUL Listed Zulassungs-ID: FILE E 221474				
	Nennspannung U_N	Nennstrom I_N	Querschnitt AWG	Querschnitt mm^2
keine				
	300 V	4 A	-	-

 EAC-RoHS Zulassungs-ID: RU D-DE.HB35.B.00387	
--	--

1509461

<https://www.phoenixcontact.com/de/produkte/1509461>

Klassifikationen

ECLASS

ECLASS-13.0	27060311
ECLASS-15.0	27060311

ETIM

ETIM 10.0	EC001855
-----------	----------

UNSPSC

UNSPSC 21.0	26121600
-------------	----------

1509461

<https://www.phoenixcontact.com/de/produkte/1509461>

Environmental product compliance

EU RoHS

Erfüllt die Anforderungen nach RoHS-Richtlinie	Ja, Keine Ausnahmeregelungen
--	------------------------------

China RoHS

Environment friendly use period (EFUP)	EFUP-E
	Keine Gefahrstoffe über den Grenzwerten

EU REACH SVHC

Hinweis auf REACH-Kandidatenstoff (CAS-Nr.)	Kein Stoff mit einem Massenanteil von mehr als 0,1 %
---	--

EF3.1 Klimawandel

CO2e kg	4,983 kg CO2e
---------	---------------

Phoenix Contact 2026 © - Alle Rechte vorbehalten
<https://www.phoenixcontact.com>

PHOENIX CONTACT Deutschland GmbH
Flachmarktstraße 8
D-32825 Blomberg
+49 52 35/3-1 20 00
info@phoenixcontact.de