

GW EIP/MODBUS 1E/1DB9 - Schnittstellenwandler



1062540

<https://www.phoenixcontact.com/de/produkte/1062540>

Bitte beachten Sie, dass die in diesem PDF-Dokument angezeigten Daten aus unserem Online-Katalog generiert wurden. Bitte finden Sie die vollständigen Daten in der Benutzer-Dokumentation. Es gelten unsere Allgemeinen Nutzungsbedingungen für Downloads.



Der GW EIP/MODBUS... ermöglicht die Zwei-Wege-Kommunikation zwischen EtherNet/IP™- und Modbus-Protokollen. Umfasst einen RJ45-Anschluss und einen D-SUB-9-Anschluss.

EtherNet/IP™

Kaufmännische Daten

Artikelnummer	1062540
Verpackungseinheit	1 Stück
Mindestbestellmenge	1 Stück
Verkaufsschlüssel	DL
Produktschlüssel	DNC323
GTIN	4055626718095
Gewicht pro Stück (inklusive Verpackung)	167 g
Gewicht pro Stück (exklusive Verpackung)	160,7 g
Zolltarifnummer	85176200
Ursprungsland	US

Technische Daten

Hinweise

Hinweis zur Anwendung

Hinweis zur Anwendung	Nur für den industriellen Einsatz
-----------------------	-----------------------------------

Nutzungsbeschränkung

EMV-Hinweis	EMV: Klasse-A-Produkt, siehe Herstellererklärung im Downloadbereich
-------------	---

Nutzungsbeschränkung

CCcex -Hinweis	Der Einsatz in explosionsgefährdeten Bereichen ist in China nicht erlaubt.
----------------	--

Artikeleigenschaften

Produkttyp	Schnittstellenumsetzer
MTBF	92,1 Jahre (Telcordia-Standard, Temperatur: 25 °C, Belastung: 50 %, Umweltfaktor = 1,0)
	61,4 Jahre (Telcordia-Standard, Temperatur: 40 °C, Belastung: 50 %, Umweltfaktor = 1,5)

Systemeigenschaften

Modbus/TCP-Client

Anzahl der Modbus TCP-Clients	96
-------------------------------	----

Elektrische Eigenschaften

Galvanische Trennung	IEC UL 61010-1 (VCC // Ethernet)
Maximale Verlustleistung bei Nennbedingung	1,44 W (bei 24 V DC)
Prüfspannung Datenschnittstelle/Datenschnittstelle	1,5 kV _{eff} (50 Hz, 1 min.)
Prüfspannung Datenschnittstelle/Versorgung	1,5 kV _{eff} (50 Hz, 1 min.)
	1,5 kV _{eff}

Versorgung

Versorgungsspannungsbereich	10,8 V DC ... 30 V DC (über steckbare Schraubklemme COMBICON)
Stromaufnahme typisch	48 mA (24 V DC)
Stromaufnahme maximal	60 mA (24 V DC)

Funktion

Management	Web-based Management
Status- und Diagnoseanzeigen	LEDs: Status, ACT/LNK (Ethernet-Datenverkehr)

Anschlussdaten

Versorgung

Leiterquerschnitt flexibel	0,20 mm ² ... 2,50 mm ²
Leiterquerschnitt AWG	24 ... 12

Anzugsdrehmoment	0,5 Nm ... 0,6 Nm
------------------	-------------------

Schnittstellen

Signal	Ethernet EtherNet/IP™ Modbus
Webserver	ja

Daten: EtherNet/IP™, Modbus TCP

Serielle Übertragungsrate	10/100 MBit/s, Autonegotiation
Anschlussart	RJ45-Buchse, geschirmt
Anzahl der Kanäle	1
Übertragungslänge	≤ 100 m (Twisted-Pair, geschirmt)
Unterstützte Protokolle	EtherNet/IP, MODBUS ASCII/RTU/TCP
Hilfsprotokolle	ARP, DHCP (Client), PING

Daten: RS-232

Serielle Übertragungsrate	0,3; 0,6; 1,2; 2,4; 4,8; 9,6; 19,2; 38,4; 57,6; 115,2; 230,4 kBit/s
Anzahl der Anschlüsse	1
Anschlussart	D-SUB-9-Stecker
Pinbelegung	DTE
Übertragungslänge	15 m
Dateiformat/Kodierung	5/6/7/8 Datenbits, 1/2 Stopbit, Parität Keine/Gerade/Ungerade/Markiert/Leer
Datenflusskontrolle/Protokolle	Software-Handshake, Xon/Xoff oder Hardware-Handshake RTS/CTS

Daten: RS-422

Serielle Übertragungsrate	0,3; 0,6; 1,2; 2,4; 4,8; 9,6; 19,2; 38,4; 57,6; 115,2; 230,4 kBit/s
Anzahl der Anschlüsse	1
Anschlussart	D-SUB-9-Stecker
Pinbelegung	2, 3, 5, 7, 8
Übertragungslänge	≤ 1200 m
Abschlusswiderstand	120 Ω (konfigurierbar)
Dateiformat/Kodierung	5/6/7/8 Datenbits, 1/2 Stopbit, Parität Keine/Gerade/Ungerade/Markiert/Leer

Daten: RS-485

Serielle Übertragungsrate	0,3; 0,6; 1,2; 2,4; 4,8; 9,6; 19,2; 38,4; 57,6; 115,2; 230,4 kBit/s
Anzahl der Anschlüsse	1
Anschlussart	D-SUB-9-Stecker
Pinbelegung	3, 5, 7
Abschlusswiderstand	120 Ω (konfigurierbar)
Dateiformat/Kodierung	5/6/7/8 Datenbits, 1/2 Stopbit, Parität Keine/Gerade/Ungerade/Markiert/Leer

Maße

1062540

<https://www.phoenixcontact.com/de/produkte/1062540>

Breite	22,5 mm
Höhe	99 mm
Tiefe	115 mm

Materialangaben

Farbe (Gehäuse)	lichtgrau (RAL 7035)
Material Gehäuse	PA 6.6

Mechanische Prüfungen

Vibrationsfestigkeit nach EN 60068-2-6/IEC 60068-2-6	:
Schock nach EN 60068-2-27/IEC 60068-2-27	:

Umwelt- und Lebensdauerbedingungen

Umgebungsbedingungen

Schutzart	IP20
Umgebungstemperatur (Betrieb)	-40 °C ... 70 °C
Umgebungstemperatur (Lagerung/Transport)	-40 °C ... 80 °C
Höhenlage	< 2000 m
Zulässige Luftfeuchtigkeit (Betrieb)	10 % ... 95 % (keine Betauung)
Zulässige Luftfeuchtigkeit (Lagerung/Transport)	5 % ... 95 % (keine Betauung)

Zulassungen

Konformität/Zulassungen

Konformität	CE-konform
UL, USA	UL 61010-1
UL, USA / Kanada	Class I, Div. 2, Groups A, B, C, D T4A
Schadgastest	ISA-S71.04-1985 G3 Harsh Group A

Ex-Daten

ATEX	DEMKO 18ATEX 2026X: II 3 G Ex ec IIC T4 Gc
IECEX	IECEX UL 18.0023X Ex ec IIC T4 Gc

EMV-Daten

Elektromagnetische Verträglichkeit	Konformität zur EMV-Richtlinie 2014/30/EU
Störfestigkeit	EN 61000-6-2:2005

Störabstrahlung

Normen/Bestimmungen	EN 61000-6-4
---------------------	--------------

Normen und Bestimmungen

Normen/Bestimmungen	EN 55022, EN 55024
---------------------	--------------------

Montage

GW EIP/MODBUS 1E/1DB9 - Schnittstellenwandler



1062540

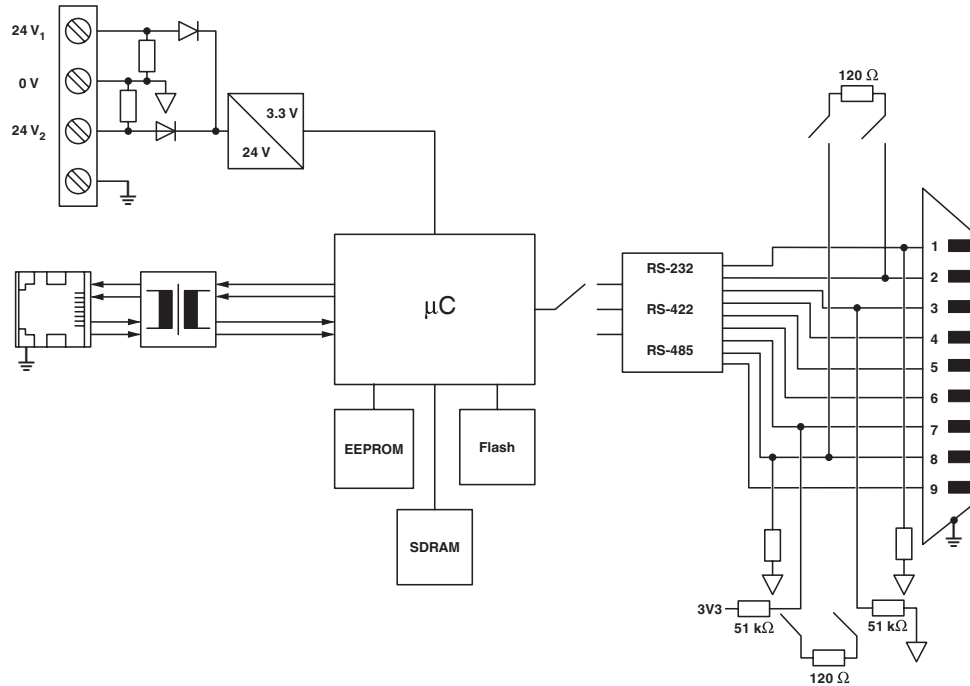
<https://www.phoenixcontact.com/de/produkte/1062540>

Montageart

TragschieneMontage

Zeichnungen

Blockschaltbild



1062540


<https://www.phoenixcontact.com/de/produkte/1062540>

Zulassungen

📄 Zum Herunterladen von Zertifikaten, besuchen Sie die Produktdetailseite: <https://www.phoenixcontact.com/de/produkte/1062540>


 **UL Listed**
Zulassungs-ID: E238705

 **cUL Listed**
Zulassungs-ID: E238705

 **IECEX**
Zulassungs-ID: IECEX UL 18.0023X

 **cUL Listed**
Zulassungs-ID: E196811

 **UL Listed**
Zulassungs-ID: E196811

 **ATEX**
Zulassungs-ID: DEMKO 18 ATEX 2026X

1062540

<https://www.phoenixcontact.com/de/produkte/1062540>

Klassifikationen

ECLASS

ECLASS-13.0	27242208
ECLASS-15.0	27242208

UNSPSC

UNSPSC 21.0	43222600
-------------	----------

1062540

<https://www.phoenixcontact.com/de/produkte/1062540>

Environmental product compliance

EU RoHS

Erfüllt die Anforderungen nach RoHS-Richtlinie

Ja, Keine Ausnahmeregelungen

China RoHS

Environment friendly use period (EFUP)

EFUP-E

Keine Gefahrstoffe über den Grenzwerten

EU REACH SVHC

Hinweis auf REACH-Kandidatenstoff (CAS-Nr.)

Kein Stoff mit einem Massenanteil von mehr als 0,1 %

Phoenix Contact 2026 © - Alle Rechte vorbehalten
<https://www.phoenixcontact.com>

PHOENIX CONTACT Deutschland GmbH
Flachmarktstraße 8
D-32825 Blomberg
+49 52 35/3-1 20 00
info@phoenixcontact.de