

# PSD-S AS END COVER - Abschlussdeckel



2700148

<https://www.phoenixcontact.com/de/produkte/2700148>

Bitte beachten Sie, dass die in diesem PDF-Dokument angezeigten Daten aus unserem Online-Katalog generiert wurden. Bitte finden Sie die vollständigen Daten in der Benutzer-Dokumentation. Es gelten unsere Allgemeinen Nutzungsbedingungen für Downloads.

Abschlussdeckel schwarz (Ersatzteil)



## Kaufmännische Daten

Artikelnummer	2700148
Verpackungseinheit	1 Stück
Mindestbestellmenge	1 Stück
Verkaufsschlüssel	BF
Produktschlüssel	DRL11Z
GTIN	4046356491396
Gewicht pro Stück (inklusive Verpackung)	17 g
Gewicht pro Stück (exklusive Verpackung)	16 g
Zolltarifnummer	85319000
Ursprungsland	DE

# PSD-S AS END COVER - Abschlussdeckel

2700148

<https://www.phoenixcontact.com/de/produkte/2700148>

## Technische Daten

### Artikeleigenschaften

Produkttyp	Abschlussdeckel
Produktfamilie	PSD-S

### Umwelt- und Lebensdauerbedingungen

#### Umgebungsbedingungen

Umgebungstemperatur (Betrieb)	-30 °C ... 50 °C
-------------------------------	------------------

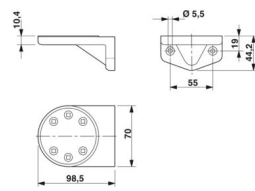
### Montage

Montageart	Schraubmontage
Einbaulage	beliebig

### Materialangaben

Farbe	schwarz
Material	Polycarbonat PC

### Maße

Maßzeichnung	
Höhe	16 mm
Durchmesser	70 mm

### Hinweise

#### Hinweis zur Anwendung

Hinweis zur Anwendung	Nur für den industriellen Einsatz
-----------------------	-----------------------------------

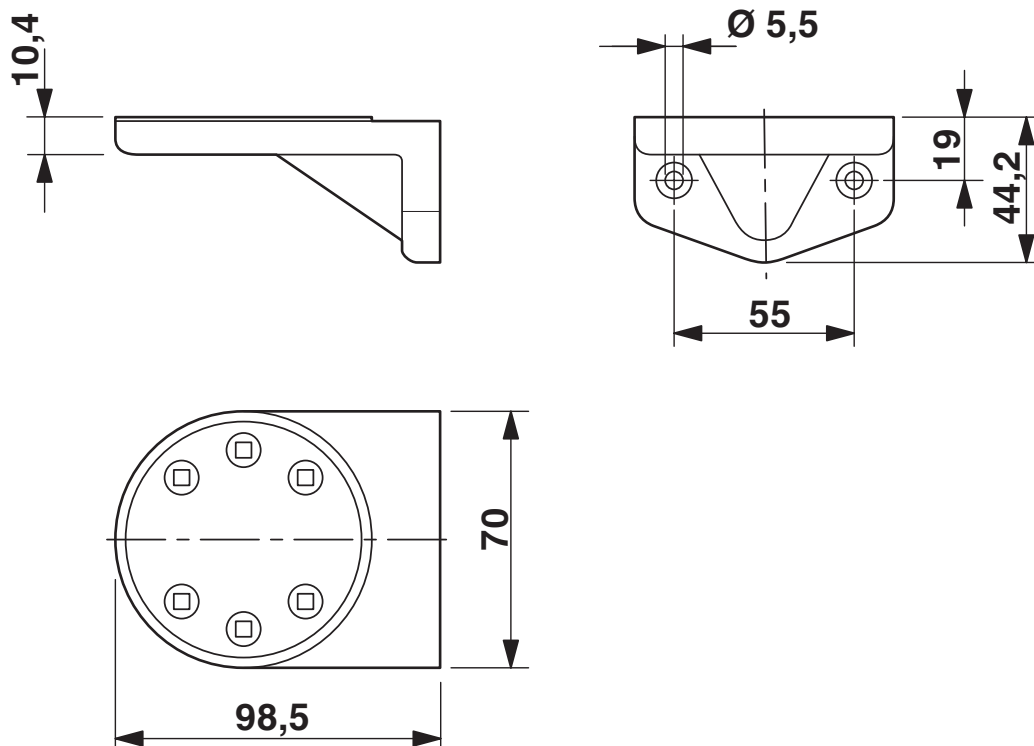
# PSD-S AS END COVER - Abschlussdeckel

2700148

<https://www.phoenixcontact.com/de/produkte/2700148>

## Zeichnungen

### Maßzeichnung



# PSD-S AS END COVER - Abschlussdeckel



2700148

<https://www.phoenixcontact.com/de/produkte/2700148>

## Klassifikationen

### ECLASS

ECLASS-13.0	27242292
ECLASS-15.0	27242292

### ETIM

ETIM 10.0	EC002584
-----------	----------

### UNSPSC

UNSPSC 21.0	32151600
-------------	----------

# PSD-S AS END COVER - Abschlussdeckel



2700148

<https://www.phoenixcontact.com/de/produkte/2700148>

## Environmental product compliance

### EU RoHS

Erfüllt die Anforderungen nach RoHS-Richtlinie	Ja, Keine Ausnahmeregelungen
--	------------------------------

### China RoHS

Environment friendly use period (EFUP)	EFUP-E
	Keine Gefahrstoffe über den Grenzwerten

### EU REACH SVHC

Hinweis auf REACH-Kandidatenstoff (CAS-Nr.)	Kein Stoff mit einem Massenanteil von mehr als 0,1 %
---	--

### EF3.1 Klimawandel

CO2e kg	0,5 kg CO2e
---------	-------------

Phoenix Contact 2026 © - Alle Rechte vorbehalten  
<https://www.phoenixcontact.com>

PHOENIX CONTACT Deutschland GmbH  
Flachmarktstraße 8  
D-32825 Blomberg  
+49 52 35/3-1 20 00  
[info@phoenixcontact.de](mailto:info@phoenixcontact.de)