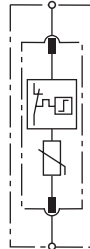
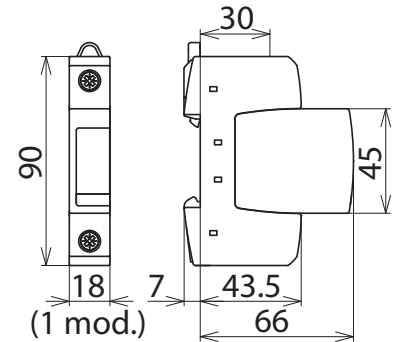


## DG SU 1P 240 (908 074)

- Anschlussfertige Komplettseinheit ohne die Notwendigkeit für zusätzliche Überstromschutzgeräte
- Hohes Ableitvermögen durch leistungsfähige Zinkoxidvaristoren ( $I_{max}$  50 kA 8/20)
- Kurzschlussfestigkeit (SCCR) 200 kA
- ANSI/UL 1449 Open-Type 1 SPD



Prinzipialschaltbild DG SU 1P 240



Maßbild DG SU 1P 240

Modularer Überspannungs-Ableiter bestehend aus Basisteil und gesteckten Schutzmodulen für Single Phase Systeme

Typ	DG SU 1P 240
Art.-Nr.	908 074
SPD nach ANSI/UL 1449	Open-Type 1 SPD
SPD nach CSA-C22.2 No. 269.1	Type 4-1 Component Assembly
SPD nach EN 61643-11 / ... IEC 61643-11	Typ 2 / Class II
Nennspannung AC ( $U_N$ )	277 Vac
Frequenz	50 / 60 Hz
Höchste Dauerspannung AC (MCOV)	385 Vac
Nennableitstoßstrom (8/20) ( $I_n$ )	20 kA
Schutzpegel (VPR)	1200 V <sub>pk</sub>
Max. netzseitiger Überstromschutz	nicht notwendig
Kurzschlussfestigkeit (SCCR)	200 kA
Anwendbar in Stromversorgungssystem	Single Phase
Betriebstemperaturbereich ( $T_U$ )	-40°C...+85°C
Funktions- / Defektanzeige	grün / rot
Anschlussquerschnitt (min.)	14 AWG / 2,5 mm <sup>2</sup>
Anschlussquerschnitt (max.)	2 AWG / 35 mm <sup>2</sup>
Anzugsdrehmoment	35-45 Lbs-in
Montage auf	35 mm Hutschiene nach EN 60715
Gehäusewerkstoff	Thermoplast, Farbe rot, UL 94 V-0
Schutzart	IP 20
Einbaumaße	1 TE, DIN 43880
Zulassungen	UL, CSA
<b>Erweiterte technische Daten</b>	
Max. Ableitstoßstrom (8/20) ( $I_{max}$ )	50 kA
<b>Stammdaten</b>	
Nettogewicht	122.600 g/st
Zolltarifnummer (Komb. Nomenklatur EU)	85363030
GTIN (EAN)	4013364148567
VPE	1 ST

Änderungen in Form und Technik, bei Maßen, Gewichten und Werkstoffen behalten wir uns im Sinne des Fortschrittes der Technik vor. Die Abbildungen sind unverbindlich.