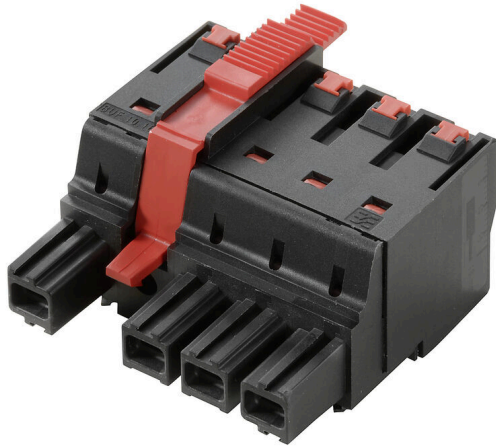


BUF 10.16IT/04/180MF4 AG BK BX

Weidmüller Interface GmbH & Co. KG
 Klingenbergstraße 26
 D-32758 Detmold
 Germany

www.weidmueller.com



Geräteanschlusstechnik | OMNIMATE® Power BUF 10.16

PUSH IN-Leiterplattensteckverbinder 16mm² mit wire-ready Funktion

- PUSH IN-Technologie mit aufstellbarer wire-ready Klemmstelle erleichtert den Anschluss von flexiblen Leitern ohne Aderendhülse und Leitern mit besonders steifer Isolierung
- Direktes Anschließen ohne Werkzeug von massiven Leitern und Leitern mit aufgedrimpten Aderendhülsen für schnelles und sicheres Verdrahten
- Einhandbedienung des Steckverbinders und automatische Verrastung dank Mittenflansch mit Rastbefestigung und optional zusätzliche Schraubbefestigung

Allgemeine Bestelldaten

Ausführung	Leiterplattensteckverbinder, Buchsenstecker, 10.16 mm, Polzahl: 4, 180°, PUSH IN mit Betätigungselement, Klemmbereich, max. : 16 mm ² , Box
Best.-Nr.	2544950000
Art	BUF 10.16IT/04/180MF4 AG BK BX
GTIN (EAN)	4050118555011
VPE	24 ST
Produkt-Kennzahlen	IEC: 1000 V / 76 A / 2.5 - 16 mm ² UL: 600 V / 51 A / AWG 12 - AWG 6
Verpackung	Box

Technische Daten

www.weidmueller.com

Zulassungen

Zulassungen



ROHS	Konform
UL File Number Search	UL Webseite
Zertifikat-Nr. (cURus)	E60693

Abmessungen und Gewichte

Tiefe	39.5 mm	Tiefe (inch)	1.5551 inch
Höhe	33.3 mm	Höhe (inch)	1.311 inch
Breite	50.8 mm	Breite (inch)	2 inch
Nettogewicht	53.65 g		

Umweltanforderungen

RoHS-Konformitätsstatus	Konform ohne Ausnahme
REACH SVHC	Keine SVHC über 0,1 Gew.-%

Systemkennwerte

Produktfamilie	OMNIMATE Power - Serie BU/SU 10.16	Anschlussart	Feldanschluss
Leiteranschlusstechnik	PUSH IN mit Betätigungselement	Raster in mm (P)	10.16 mm
Raster in Zoll (P)	0.400 "	Leiterabgangsrichtung	180°
Polzahl	4	L1 in mm	40.64 mm
L1 in Zoll	1.600 "	Anzahl Reihen	1
Polreihenzahl	1	Bemessungsquerschnitt	16 mm ²
Berührungsschutz nach DIN VDE 57 106	fingersicher	Berührungsschutz nach DIN VDE 0470	IP 20
Schutzart	IP20	Kodierbar	Ja
Abisolierlänge	18 mm	Schraubendreherklinge	0,8 x 4,0
Schraubendreherklinge Norm	DIN 5264	Steckzyklen	25
Steckkraft/Pol, max.	15 N	Ziehkraft/Pol, max.	15 N

Werkstoffdaten

Isolierstoff	PA GF	Farbe	schwarz
Farbe Betätigungselemente	rot, grau	Farbtabelle (ähnlich)	RAL 9011
Isolierstoffgruppe	II	Kriechstromfestigkeit (CTI)	≥ 400
Isolationswiderstand	≥ 10 ⁸ Ω	Moisture Level (MSL)	
Brennbarkeitsklasse nach UL 94	V-0	Kontaktmaterial	Cu-leg
Kontaktoberfläche	versilbert	Schichtaufbau - Steckkontakt	≥ 3 μm Ag
Lagertemperatur, min.	-40 °C	Lagertemperatur, max.	70 °C
Betriebstemperatur, min.	-50 °C	Betriebstemperatur, max.	120 °C

Anschließbare Leiter

Klemmbereich, min.	2.5 mm ²
Klemmbereich, max.	16 mm ²
Leiteranschlussquerschnitt AWG, min.	AWG 12
Leiteranschlussquerschnitt AWG, max.	AWG 4
eindrätig, min. H05(07) V-U	2.5 mm ²
eindrätig, max. H05(07) V-U	10 mm ²

Technische Daten

mehrdrähtig, min. H07V-R	10 mm ²
mehrdrähtig, max. H07V-R	16 mm ²
feindrähtig, min. H05(07) V-K	2.5 mm ²
feindrähtig, max. H05(07) V-K	16 mm ²
mit AEH mit Kragen DIN 46 228/4, min.	2.5 mm ²
mit AEH mit Kragen DIN 46 228/4, max.	16 mm ²
mit Aderendhülse nach DIN 46 228/1, min.	2.5 mm ²
mit Aderendhülse nach DIN 46 228/1, max.	16 mm ²

Klemmbare Leiter	Leiteranschlussquerschnitt	Typ	feindrähtig
		nominal	2.5 mm ²
Aderendhülse	Aderendhülse	Abisolierlänge	nominal 20 mm
		Empfohlene Aderendhülse	H2.5/25D BL
		Abisolierlänge	nominal 18 mm
		Empfohlene Aderendhülse	H2.5/18
Leiteranschlussquerschnitt	Aderendhülse	Typ	feindrähtig
		nominal	4 mm ²
Aderendhülse	Aderendhülse	Abisolierlänge	nominal 20 mm
		Empfohlene Aderendhülse	H4.0/26D GR
		Abisolierlänge	nominal 18 mm
		Empfohlene Aderendhülse	H4.0/18
Leiteranschlussquerschnitt	Aderendhülse	Typ	feindrähtig
		nominal	6 mm ²
Aderendhülse	Aderendhülse	Abisolierlänge	nominal 20 mm
		Empfohlene Aderendhülse	H6.0/26 SW
		Abisolierlänge	nominal 18 mm
		Empfohlene Aderendhülse	H6.0/18
Leiteranschlussquerschnitt	Aderendhülse	Typ	feindrähtig
		nominal	10 mm ²
Aderendhülse	Aderendhülse	Abisolierlänge	nominal 21 mm
		Empfohlene Aderendhülse	H10.0/28 EB
		Abisolierlänge	nominal 18 mm
		Empfohlene Aderendhülse	H10.0/18
Leiteranschlussquerschnitt	Aderendhülse	Typ	feindrähtig
		nominal	16 mm ²
Aderendhülse	Aderendhülse	Abisolierlänge	nominal 21 mm
		Empfohlene Aderendhülse	H16.0/28 GN
		Abisolierlänge	nominal 18 mm
		Empfohlene Aderendhülse	H16.0/18

Hinweistext Die Länge der Aderendhülse ist in Abhängigkeit vom Produkt und von der jeweiligen Bemessungsspannung auszuwählen.

Bemessungsdaten nach IEC

Bemessungsstrom, min. Polzahl (Tu=20°C)	76 A	Bemessungsstrom, max. Polzahl (Tu=20°C)	71 A
Bemessungsstrom, min. Polzahl (Tu=40°C)	70 A	Bemessungsstrom, max. Polzahl (Tu=40°C)	62 A

BUF 10.16IT/04/180MF4 AG BK BX

Weidmüller Interface GmbH & Co. KG
 Klingenbergstraße 26
 D-32758 Detmold
 Germany

www.weidmueller.com

Technische Daten

Bemessungsspannung bei Überspannungsk./Verschmutzungsgrad II/2	1000 V	Bemessungsspannung bei Überspannungsk./Verschmutzungsgrad III/2	1000 V
Bemessungsspannung bei Überspannungsk./Verschmutzungsgrad III/3	1000 V	Bemessungsstoßspannung bei Überspannungsk./Verschmutzungsgrad II/2	8 kV
Bemessungsstoßspannung bei Überspannungsk./Verschmutzungsgrad III/2	8 kV	Bemessungsstoßspannung bei Überspannungsk./Verschmutzungsgrad III/3	8 kV
Kurzzeitstromfestigkeit	3 x 1s mit 800A		

Nennwerten nach UL 1059

Institut (cURus)	CURUS	Zertifikat-Nr. (cURus)	E60693
Nennspannung (Use group B / UL 1059)	600 V	Nennspannung (Use group C / UL 1059]	600 V
Nennstrom (Use group B / UL 1059)	51 A	Nennstrom (Use group C / UL 1059)	51 A
Leiteranschlussquerschnitt AWG, min.	AWG 12	Leiteranschlussquerschnitt AWG, max.	AWG 6
Hinweis zu den Zulassungswerten	Angaben sind Maximalwerte, Details siehe Zulassungszertifikat.		

Verpackungen

Verpackung	Box	VPE Länge	355.00 mm
VPE Breite	187.00 mm	VPE Höhe	76.00 mm

Typprüfungen

Prüfung: Haltbarkeit der Markierungen	Norm	IEC 60068-2-70 / 12.95	
	Prüfung	Ursprungskennzeichnung, Typkennzeichnung, Raster, Lebensdauer, Abisolierlänge	
	Bewertung	vorhanden	
Prüfung: Klemmbarer Querschnitt	Norm	IEC 60999-1:1999-11 Abschnitt 9.1, IEC 60947-1:2011-03 Abschnitt 8.2.4.5.1	
	Leitertyp	Leitertyp und Leiterquerschnitt	mehrdrätig 2,5 mm ²
		Leitertyp und Leiterquerschnitt	eindrätig 2,5 mm ²
		Leitertyp und Leiterquerschnitt	mehrdrätig 16 mm ²
		Leitertyp und Leiterquerschnitt	starr 10 mm ²
		Leitertyp und Leiterquerschnitt	AWG 12/1
		Leitertyp und Leiterquerschnitt	AWG 12/19
		Leitertyp und Leiterquerschnitt	AWG 4/1
		Leitertyp und Leiterquerschnitt	AWG 4/19
Bewertung	bestanden		
Prüfung auf Beschädigung und unbeabsichtigtes Lösen von Leitern	Norm	IEC 60999-1:1999-11 Abschnitt 9.4 bzw. Abschnitt 8.10	
	Anforderung	0,7 kg	
	Leitertyp	Leitertyp und Leiterquerschnitt	H07V-K2.5
		Leitertyp und Leiterquerschnitt	H07V-U2.5
Leitertyp und Leiterquerschnitt		AWG 14/1	

Technische Daten

www.weidmueller.com

		Leitertyp und Leiterquerschnitt	AWG 14/19
	Bewertung	bestanden	
	Anforderung	2,9 kg	
	Leitertyp	Leitertyp und Leiterquerschnitt	H07V-K16
		Leitertyp und Leiterquerschnitt	H07V-U16
	Bewertung	bestanden	
	Anforderung	4,5 kg	
	Leitertyp	Leitertyp und Leiterquerschnitt	AWG 4/7
		Leitertyp und Leiterquerschnitt	AWG 4/19
Pull-Out Test	Norm	IEC 60999-1:1999-11 Abschnitt 9.5	
	Anforderung	≥50 N	
	Leitertyp	Leitertyp und Leiterquerschnitt	AWG 14/1
		Leitertyp und Leiterquerschnitt	AWG 14/19
		Leitertyp und Leiterquerschnitt	H07V-K2.5
		Leitertyp und Leiterquerschnitt	H07V-U2.5
	Bewertung	bestanden	
	Anforderung	≥100 N	
	Leitertyp	Leitertyp und Leiterquerschnitt	H07V-K16
		Leitertyp und Leiterquerschnitt	H07V-U16
	Bewertung	bestanden	
	Anforderung	≥ 135 N	
	Leitertyp	Leitertyp und Leiterquerschnitt	AWG 4/7
		Leitertyp und Leiterquerschnitt	AWG4/19
Bewertung	bestanden		

Wichtiger Hinweis

IPC-Konformität	Konformität: Die Produkte werden nach international anerkannten Standards und Normen entwickelt, gefertigt und ausgeliefert und entsprechen den zugesicherten Eigenschaften im Datenblatt bzw. erfüllen dekorative Eigenschaften in Anlehnung der IPC-A-610 „Class2“. Darüber hinaus gehende Ansprüche an die Produkte können auf Anfrage bewertet werden.
Hinweise	<ul style="list-style-type: none"> • Additional variants on request • Rated current related to rated cross-section & min. No. of poles. • Wire end ferrule with plastic collar to DIN 46228/4 • Wire end ferrule without plastic collar to DIN 46228/1 • P on drawing = pitch • Rated data refer only to the component itself. Clearance and creepage distances to other components are to be designed in accordance with the relevant application standards. • For all applications with flange we recommend to fix the pin header with the help of the soldering flange or a self-tapping screw on the board. • In accordance with IEC 61984, OMNIMATE-connectors are connectors without breaking capacity (COC). During designated use, connectors are not allowed to be engaged or disengaged when live or under load • Long term storage of the product with average temperature of 50 °C and maximum humidity 70%, 36 months

Technische Daten

Klassifikationen

ETIM 8.0	EC002638	ETIM 9.0	EC002638
ETIM 10.0	EC002638	ECLASS 14.0	27-46-02-02
ECLASS 15.0	27-46-02-02		

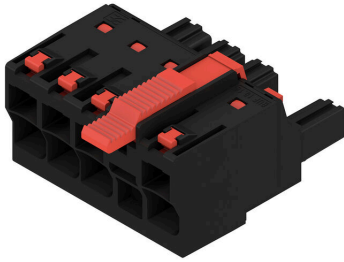
BUF 10.16IT/04/180MF4 AG BK BX

Weidmüller Interface GmbH & Co. KG
 Klingenbergstraße 26
 D-32758 Detmold
 Germany

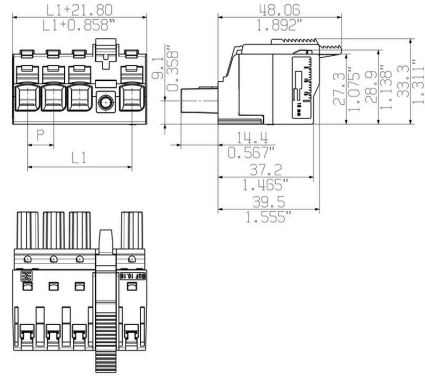
www.weidmueller.com

Zeichnungen

Produktbild



Maßbild



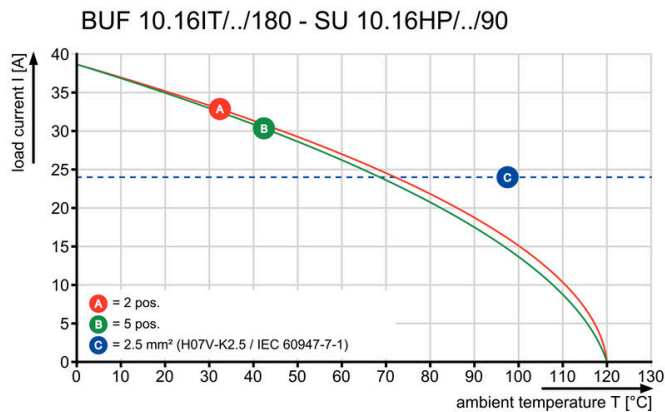
Anschlussbild

4	M(S)F4	o	o	o	X	o
4	M(S)F3	o	o	X	o	o
4	M(S)F2	o	X	o	o	o
3	M(S)F3	o	o	X	o	
3	M(S)F2	o	X	o	o	
2	M(S)F2	o	X	o		
NO OF POLES	X = MIDDLE FLANGE POSITION	1	2	3	4	5

Diagramm



Diagramm



Produktvorteil



Leichtes Anschließen der LeiterWIRE READY

Leichtes Anschließen der LeiterWIRE READY

Zeichnungen

Produktvorteil



Schnelles Verdrahten

Produktvorteil



Einhandige Bedienung Automatische Verrastung

BUF 10.16IT/04/180MF4 AG BK BX

Weidmüller Interface GmbH & Co. KG
 Klingenbergstraße 26
 D-32758 Detmold
 Germany

Zubehör

www.weidmueller.com

Kodierelemente



Die steckbare Anschlusstechnik für Leistungselektronik ist optimiert für die moderne Antriebstechnik, beispielsweise Motorstarter, Frequenzumrichter und Servoregler.

OMNIMATE Power setzt Standards durch erhöhte Sicherheit und innovative Lösungen wie steckbare Schirmauflage, integrierte Signalkontakte oder Einhandbedienung.

Die 3 Produktserien bieten Ihnen weitere Vorteile:

- Applikationsgerechte Skalierbarkeit: Vom kompakten 4 mm²-Anschluss für 29 A (IEC) bzw. 20 A (UL) bis zum robusten 16 mm²-Anschluss für 76 A (IEC) bzw. 54 A (UL)
- Uneingeschränkter Einsatz bis 1000 V (IEC) bzw. 600 V (UL)
- Vielfältige, applikationsoptimierte Befestigungsmöglichkeiten

Unser Service:

Gestalten Sie ihre individuellen Steckverbindungen einfach per Produktkonfigurator.

Allgemeine Bestelldaten

Art	KO BU/SU10.16HP BK	Ausführung
Best.-Nr.	1824410000	Leiterplattensteckverbinder, Zubehör, Kodierelement, schwarz,
GTIN (EAN)	4032248326716	Polzahl: 1
VPE	50 ST	
Art	KO BU/SU10.16HP WT	Ausführung
Best.-Nr.	2592600000	Leiterplattensteckverbinder, Zubehör, Kodierelement, natur, Polzahl: 1
GTIN (EAN)	4050118717389	
VPE	50 ST	

Schlitz-Schraubendreher



Schlitz-Schraubendreher mit Rundklinge, SD DIN 5265, ISO 2380/2, Abtrieb nach DIN 5264, ISO 2380/1, Spitze Chrom Top, SoftFinish-Griff

Allgemeine Bestelldaten

Art	SDS 0.8X4.5X125	Ausführung
Best.-Nr.	9009020000	Schraubendreher, Schraubendreher
GTIN (EAN)	4032248266883	
VPE	1 ST	

BUF 10.16IT/04/180MF4 AG BK BX

Weidmüller Interface GmbH & Co. KG
 Klingenbergstraße 26
 D-32758 Detmold
 Germany

www.weidmueller.com

Gegenstücke

SU 10.16IT 270MF

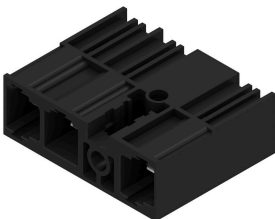


Stiftleisten mit Mittelflanschbefestigung im Raster 10.16 für IT-Netze 400 V nach IEC 61800-5-1. UL-Zulassung gemäß UL840 600 V mit voreilem Kontakt. Erfüllt gemeinsam mit der Buchsenleiste BUZ 10.16 IT... die erweiterten Forderungen auf 5,5 mm Fingersicherheit für IT-Netze gemäß IEC 61800-5-1 für 400 V gegen Erde. Die Verriegelung im Mittelflansch reduziert den Platzbedarf im Vergleich zu herkömmlichen Lösungen um eine Rasterbreite. Auf Anfrage mit Schraubflanschbefestigung oder ohne Flansch lieferbar.

Allgemeine Bestelldaten

Art	SU 10.16IT/04/270MF4 3...	Ausführung
Best.-Nr.	1157350000	Leiterplattensteckverbinder, Stiftleiste, seitlich geschlossen,
GTIN (EAN)	4032248944767	Mittelflansch, THT-Lötanschluss, 10.16 mm, Polzahl: 4, 270°,
VPE	36 ST	Lötstiftlänge (l): 3.5 mm, versilbert, schwarz, Box

SU 10.16IT 90MF

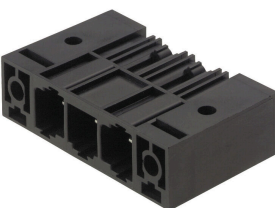


Stiftleisten mit Mittelflanschbefestigung im Raster 10.16 für IT-Netze 400 V nach IEC 61800-5-1. UL-Zulassung gemäß UL840 600 V mit voreilem Kontakt. Erfüllt gemeinsam mit der Buchsenleiste BUZ 10.16 IT... die erweiterten Forderungen auf 5,5 mm Fingersicherheit für IT-Netze gemäß IEC 61800-5-1 für 400 V gegen Erde. Die Verriegelung im Mittelflansch reduziert den Platzbedarf im Vergleich zu herkömmlichen Lösungen um eine Rasterbreite. Auf Anfrage mit Schraubflanschbefestigung oder ohne Flansch lieferbar.

Allgemeine Bestelldaten

Art	SU 10.16IT/04/90MF4 3.5...	Ausführung
Best.-Nr.	1156700000	Leiterplattensteckverbinder, Stiftleiste, seitlich geschlossen,
GTIN (EAN)	4032248943715	Mittelflansch, THT-Lötanschluss, 10.16 mm, Polzahl: 4, 90°,
VPE	36 ST	Lötstiftlänge (l): 3.5 mm, versilbert, schwarz, Box

SU 10.16HP/270MF



Einreihige High Performance Stiftleiste, polverlustfrei anreihbar oder mit patentiertem Flansch zur schnellen, werkzeuglosen Verriegelung. Höchste Bedienungs- und Betriebssicherheit durch 100% fehlstecksicheres Steckgesicht, einzigartige Kodiervielfalt und Zusatzbefestigung im Flansch. Stiftlänge mit 3,5 mm optimiert für den Wellenlötprozess, Steckrichtung 270° zu den Lötstiften.

BUF 10.16IT/04/180MF4 AG BK BX

Weidmüller Interface GmbH & Co. KG
 Klingenbergstraße 26
 D-32758 Detmold
 Germany

www.weidmueller.com

Gegenstücke

Allgemeine Bestelldaten

Art	SU 10.16HP/04/270MF4 3...	Ausführung
Best.-Nr.	2580880000	Leiterplattensteckverbinder, Stiftleiste, THT-Lötanschluss, 10.16 mm,
GTIN (EAN)	4050118589498	Polzahl: 4, 270°, Lötstiftlänge (l): 3.5 mm, verzinkt, schwarz, Box
VPE	36 ST	

SU 10.16HP/90MF



Einreihige Hochstrom-Stiftleiste, polverlustfrei anreihbar oder mit patentiertem Flansch zur schnellen, werkzeuglosen Verriegelung. Höchste Bedienungs- und Betriebssicherheit durch 100% fehlstecksicheres Steckgesicht, einzigartige Kodiervielfalt und Zusatzbefestigung im Flansch. Stiftlänge mit 3,5 mm optimiert für den Wellenlötprozess Steckrichtung 90° zu den Lötstiften.

Allgemeine Bestelldaten

Art	SU 10.16HP/04/90MF4 3.5...	Ausführung
Best.-Nr.	2580430000	Leiterplattensteckverbinder, Stiftleiste, seitlich geschlossen,
GTIN (EAN)	4050118589382	Mittelflansch, THT-Lötanschluss, 10.16 mm, Polzahl: 4, 90°,
VPE	36 ST	Lötstiftlänge (l): 3.5 mm, versilbert, schwarz, Box