

# PP-H 4/10 - Stecker

3212067

<https://www.phoenixcontact.com/de/produkte/3212067>

Bitte beachten Sie, dass die in diesem PDF-Dokument angezeigten Daten aus unserem Online-Katalog generiert wurden. Bitte finden Sie die vollständigen Daten in der Benutzer-Dokumentation. Es gelten unsere Allgemeinen Nutzungsbedingungen für Downloads.



Stecker, Nennspannung: 800 V, Nennstrom: 32 A, Anzahl der Anschlüsse: 10, Polzahl: 10, Anschlussart: Push-in-Anschluss, Bemessungsquerschnitt: 4 mm<sup>2</sup>, 1. Etage Anschluss links, Querschnitt: 0,2 mm<sup>2</sup> - 6 mm<sup>2</sup>, Farbe: grau

## Ihre Vorteile

- Großflächige Beschriftungsmöglichkeit
- Mit den selbstkonfektionierbaren Push-in Technology COMBI-Steckern ist für jede Aufgabenstellung eine Lösung vorhanden, die vom Anwender selbst realisiert werden kann
- Geprüft für Bahnanwendungen

## Kaufmännische Daten

Artikelnummer	3212067
Verpackungseinheit	25 Stück
Mindestbestellmenge	25 Stück
Verkaufsschlüssel	BA
Produktschlüssel	BE2244
GTIN	4046356483148
Gewicht pro Stück (inklusive Verpackung)	47,928 g
Gewicht pro Stück (exklusive Verpackung)	45,6 g
Zolltarifnummer	85366990
Ursprungsland	PL

## Technische Daten

### Hinweise

Hinweis zum Betrieb	COMBI-Steckverbinder sind gemäß IEC 61984 Steckverbinder ohne Schaltleistung und im bestimmungsgemäßen Gebrauch last- und spannungsfrei zu stecken oder zu trennen
---------------------	--

### Artikeleigenschaften

Produkttyp	Klemmenstecker
Anwendungsbereich	Bahnindustrie
	Maschinenbau
	Anlagenbau
Polzahl	10
Rastermaß	6,2 mm
Anzahl der Anschlüsse	10
Anzahl der Reihen	1
Potenziale	10

### Isolationseigenschaften

Überspannungskategorie	III
Verschmutzungsgrad	3

### Elektrische Eigenschaften

Bemessungsstoßspannung	8 kV
Maximale Verlustleistung bei Nennbedingung	1,02 W

### Anschlussdaten

Anzahl der Anschlüsse pro Etage	10
Nennquerschnitt	4 mm <sup>2</sup>

#### 1. Etage Anschluss links

Anschlussart	Push-in-Anschluss
Abisolierlänge	10 mm ... 12 mm
Lehrdorn	A4
Anschluss gemäß Norm	IEC 61984
Leiterquerschnitt starr	0,2 mm <sup>2</sup> ... 6 mm <sup>2</sup>
Leiterquerschnitt AWG	24 ... 10 (umgerechnet nach IEC)
Leiterquerschnitt flexibel	0,2 mm <sup>2</sup> ... 4 mm <sup>2</sup>
Leiterquerschnitt flexibel [AWG]	24 ... 12 (umgerechnet nach IEC)
Leiterquerschnitt flexibel (Aderendhülse ohne Kunststoffhülse)	0,25 mm <sup>2</sup> ... 4 mm <sup>2</sup>
Leiterquerschnitt flexibel (Aderendhülse mit Kunststoffhülse)	0,25 mm <sup>2</sup> ... 4 mm <sup>2</sup>
2 Leiter gleichen Querschnitts flexibel m. TWIN-Aderendhülse mit Kunststoffhülse	0,5 mm <sup>2</sup> ... 1 mm <sup>2</sup>
Nennquerschnitt	4 mm <sup>2</sup>
Nennstrom	32 A

# PP-H 4/10 - Stecker



3212067

<https://www.phoenixcontact.com/de/produkte/3212067>

Belastungsstrom maximal	32 A (bei 6 mm <sup>2</sup> Leiterquerschnitt)
Nennspannung	800 V

## 1. Etage Anschluss links Anschlussquerschnitte direkt steckbar

Leiterquerschnitt starr	0,5 mm <sup>2</sup> ... 6 mm <sup>2</sup>
Leiterquerschnitt flexibel (Aderendhülse ohne Kunststoffhülse)	0,5 mm <sup>2</sup> ... 4 mm <sup>2</sup>
Leiterquerschnitt flexibel (Aderendhülse mit Kunststoffhülse)	0,5 mm <sup>2</sup> ... 4 mm <sup>2</sup>

## Maße

Breite	62 mm
Höhe	21 mm
Tiefe	42,3 mm
Rastermaß	6,2 mm

## Materialangaben

Farbe	grau (RAL 7042)
Brennbarkeitsklasse nach UL 94	V0
Isolierstoffgruppe	I
Isolierstoff	PA
Statischer Isolierstoffeinsatz in Kälte	-60 °C
Temperatur Index Isolierstoff (DIN EN 60216-1 (VDE 0304-21))	130 °C
Relativer Isolierstoff Temperatur Index (Elec., UL 746 B)	130 °C
Brandschutz für Schienenfahrzeuge (DIN EN 45545-2) R22	HL 1 - HL 3
Brandschutz für Schienenfahrzeuge (DIN EN 45545-2) R23	HL 1 - HL 3
Brandschutz für Schienenfahrzeuge (DIN EN 45545-2) R24	HL 1 - HL 3
Brandschutz für Schienenfahrzeuge (DIN EN 45545-2) R26	HL 1 - HL 3
Wärmeabgabe kalorimetrisch NFPA 130 (ASTM E 1354)	28 MJ/kg
Oberflächen Flammbarkeit NFPA 130 (ASTM E 162)	bestanden
Spezifisch optische Rauchgasdichte NFPA 130 (ASTM E 662)	bestanden
Rauchgastoxizität NFPA 130 (SMP 800C)	bestanden

## Mechanische Eigenschaften

### Mechanische Daten

Offene Seitenwand	Nein
-------------------	------

## Umwelt- und Lebensdauerbedingungen

### Umgebungsbedingungen

Umgebungstemperatur (Betrieb)	-60 °C (max. Betriebstemperatur siehe Deratingkurve)
Umgebungstemperatur (Lagerung/Transport)	-25 °C ... 60 °C (für kurze Zeit, nicht über 24 h, -60 °C bis +70 °C)
Umgebungstemperatur (Montage)	-5 °C ... 70 °C
Umgebungstemperatur (Betätigung)	-5 °C ... 70 °C
Zulässige Luftfeuchtigkeit (Betrieb)	20 % ... 90 %
Zulässige Luftfeuchtigkeit (Lagerung/Transport)	30 % ... 70 %

# PP-H 4/10 - Stecker

3212067

<https://www.phoenixcontact.com/de/produkte/3212067>

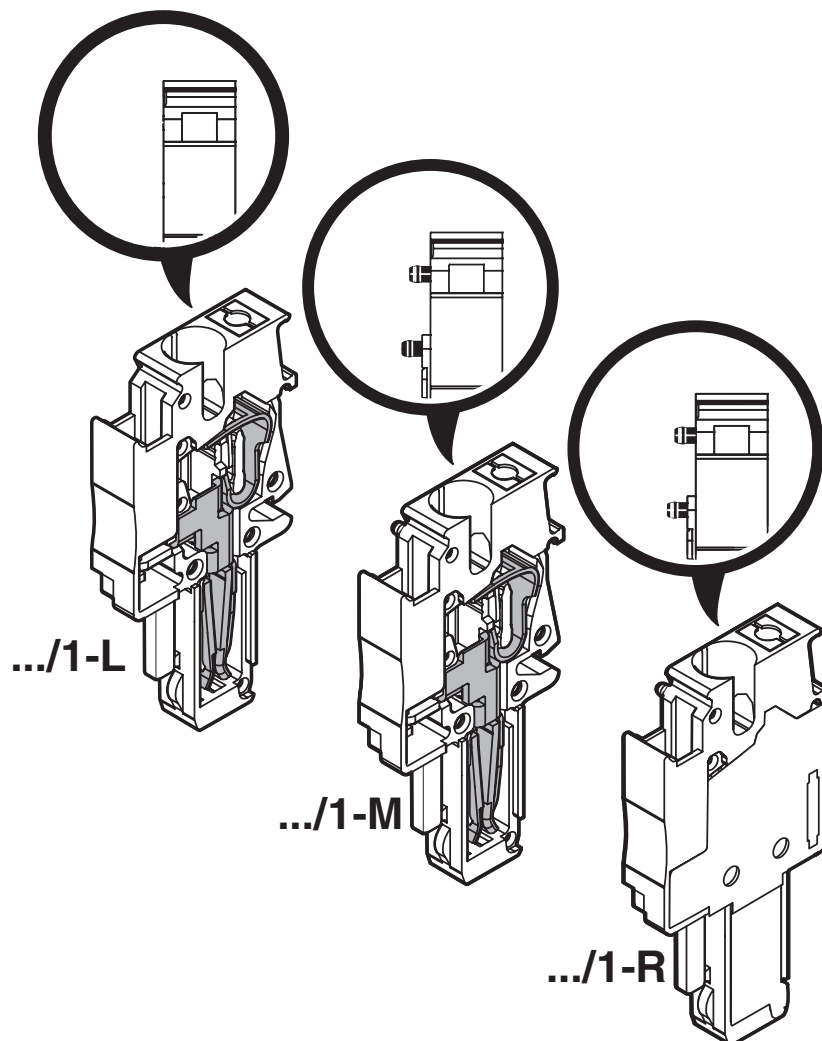


## Normen und Bestimmungen

Anschluss gemäß Norm	IEC 61984
----------------------	-----------

## Zeichnungen

### Schemazeichnung



Diagramm



Schaltplan



# PP-H 4/10 - Stecker



3212067

<https://www.phoenixcontact.com/de/produkte/3212067>

## Zulassungen

☞ Zum Herunterladen von Zertifikaten, besuchen Sie die Produktdetailseite: <https://www.phoenixcontact.com/de/produkte/3212067>

### DNV

Zulassungs-ID: TAE000010T



### IECEE CB Scheme

Zulassungs-ID: DE1-64672\_B1\_B2

	Nennspannung $U_N$	Nennstrom $I_N$	Querschnitt AWG	Querschnitt $\text{mm}^2$
keine				
	800 V	32 A	-	-



### cULus Recognized

Zulassungs-ID: E60425

	Nennspannung $U_N$	Nennstrom $I_N$	Querschnitt AWG	Querschnitt $\text{mm}^2$
C				
	600 V	28 A	24 - 10	-



### BV

Zulassungs-ID: 39979/B0 BV



### VDE Zeichengenehmigung

Zulassungs-ID: 40043445

	Nennspannung $U_N$	Nennstrom $I_N$	Querschnitt AWG	Querschnitt $\text{mm}^2$
keine				
Nur flexible Leiter	800 V	32 A	-	0,2 - 4



### EAC

Zulassungs-ID: KZ7500651131219505

# PP-H 4/10 - Stecker



3212067

<https://www.phoenixcontact.com/de/produkte/3212067>

## Klassifikationen

### ECLASS

ECLASS-13.0	27250306
ECLASS-15.0	27250306

### ETIM

ETIM 10.0	EC002021
-----------	----------

### UNSPSC

UNSPSC 21.0	39121400
-------------	----------

# PP-H 4/10 - Stecker



3212067

<https://www.phoenixcontact.com/de/produkte/3212067>

## Environmental product compliance

### EU RoHS

Erfüllt die Anforderungen nach RoHS-Richtlinie	Ja, Keine Ausnahmeregelungen
--	------------------------------

### China RoHS

Environment friendly use period (EFUP)	EFUP-E
	Keine Gefahrstoffe über den Grenzwerten

### EU REACH SVHC

Hinweis auf REACH-Kandidatenstoff (CAS-Nr.)	Kein Stoff mit einem Massenanteil von mehr als 0,1 %
---	--

Phoenix Contact 2026 © - Alle Rechte vorbehalten  
<https://www.phoenixcontact.com>

PHOENIX CONTACT Deutschland GmbH  
Flachmarktstraße 8  
D-32825 Blomberg  
+49 52 35/3-1 20 00  
[info@phoenixcontact.de](mailto:info@phoenixcontact.de)