

SACC-M12FS-4QO-0,75 SH - Conector



1413994

<https://www.phoenixcontact.com/es/productos/1413994>

Tenga en cuenta que los datos mostrados en este documento PDF se generaron a partir de nuestro catálogo online. Por favor, encontrará todos los datos en la documentación del usuario. Prevalecen nuestras condiciones generales de uso para descargas.



Conector, Universal, 4-polos, sin halógenos, apantallado, Hembra de conexión recto M12, codificación: A, Conexión por desplaz. de aislamiento, material de moleteado: Fundición inyectada de cinc, niquelada, diámetro exterior del cable 5 mm ... 9,7 mm

Sus ventajas

- Aplicación segura en campo gracias a altos grados de protección
- Conexión por borne de conexión por desplazamiento: confección innovadora y ahorra tiempo sin pelar los hilos individuales
- Envío fiable de señales - apantallado de 360° en entorno con carga electromagnética

Datos comerciales

Código de artículo	1413994
Unidad de embalaje	1 Unidades
Cantidad mínima de pedido	1 Unidades
Clave de venta	AF2CDA
Clave de producto	AF2CDA
GTIN	4055626013206
Peso por unidad (incluido el embalaje)	44,8 g
Peso por unidad (sin incluir el embalaje)	45 g
Número de tarifa arancelaria	85366990
País de origen	DE

Datos técnicos

Notas

Indicaciones de montaje	IMPORTANTE: Al tender cables, respete los radios de curvatura admisibles, ya que las fuerzas de curvatura excesivas pueden menoscabar el índice de protección. Alivie las cargas mecánicas antes del conector, p. ej., mediante bridas.
-------------------------	--

Montaje

Indicaciones de montaje	Al volver a conectar el conductor, éste debe cortarse por encima del último punto de contacto.
-------------------------	--

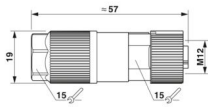
Propiedades del artículo

Tipo de producto	Conector circular (lado del cable)
Tipo de sensor	Universal
Número de polos	4
Número de salidas de cable	1
Apantallado	sí
Codificación	A
Salida de cables	recta

Propiedades de aislamiento

Categoría de sobretensión	II
Grado de polución	3

Dimensiones

Esquema de dimensiones	
Longitud	57 mm
Ancho entre caras-Tuerca de unión	15 mm

Dimensiones exteriores

Diámetro exterior	5 mm ... 9,7 mm
-------------------	-----------------

Carcasa

Diámetro de la caja	19 mm
---------------------	-------

Datos del material

Clase de inflamabilidad según UL 94	V0
Material junta	NBR
Material cuerpo de agarre	Fundición inyectada de cinc, niquelado
Material contacto	CuSn
Material superficie del contacto	Ni/Au

SACC-M12FS-4QO-0,75 SH - Conector



1413994

<https://www.phoenixcontact.com/es/productos/1413994>

Material soporte de contactos	PA 6.6
Material conexión por tornillo	Fundición inyectada de cinc, niquelada
Normas / especificaciones	PA 6.6
Aislamiento de los conductores	PVC / PE / PP / goma

Datos de conexión

Conexión de conductores

Tipo de conexión	Conexión por desplaz. de aislamiento
Sección de conexión	0,14 mm ² ... 0,75 mm ² (flexible)
	0,14 mm ² ... 0,5 mm ² (rígido)
Sección de conexión AWG	26 ... 18 (flexible)
	26 ... 20 (rígido)
Par de apriete	5 Nm (Tuerca de apriete)

Asignación de conexiones

Contacto Color (denominación de señal) Contacto (opcional)	1 = BN
	2 = WH
	3 = BU
	4 = BK

Propiedades eléctricas

Tensión transitoria de dimensionamiento	2,5 kV
Resistencia de aislamiento	≥ 100 MΩ
Tensión nominal U _N	48 V AC
	60 V DC
Corriente nominal I _N	4 A

Propiedades mecánicas

Datos mecánicos

Ciclos de enchufe	≥ 100
-------------------	-------

Conectores

Conexión 1

Construcción cabecera	Hembra de conexión
Salida de cables cabecera	recto
Tipo de rosca cabecera	M12
Codificación	A

Cable/línea

Tipo de señal/categoría	Universal
-------------------------	-----------

Condiciones medioambientales y de vida útil

Condiciones ambientales

SACC-M12FS-4QO-0,75 SH - Conector



1413994

<https://www.phoenixcontact.com/es/productos/1413994>

Índice de protección	IP65
	IP67
Temperatura ambiente (servicio) (Conector macho/conector hembra)	-40 °C ... 85 °C (macho / hembra)
Temperatura ambiente (montaje)	-5 °C ... 50 °C

Normas y especificaciones

Comprobación

Normas/disposiciones	PA 6.6: Protección antiincendios en vehículos sobre carriles - Conjuntos de requisitos R22, R23, R24 y R26 según DIN EN 45545-2 (Nivel de peligro HL1 - HL3)
----------------------	--

M12

Denominación de norma	Conector M12
Normas/disposiciones	conforme a IEC 61076-2-101
Denominación de norma	Choques, vibraciones
Normas/disposiciones	EN 50155:2001

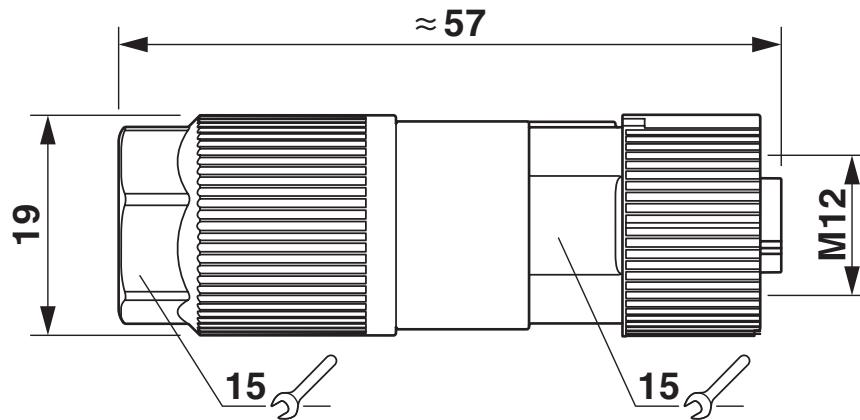
SACC-M12FS-4QO-0,75 SH - Conector

1413994

<https://www.phoenixcontact.com/es/productos/1413994>

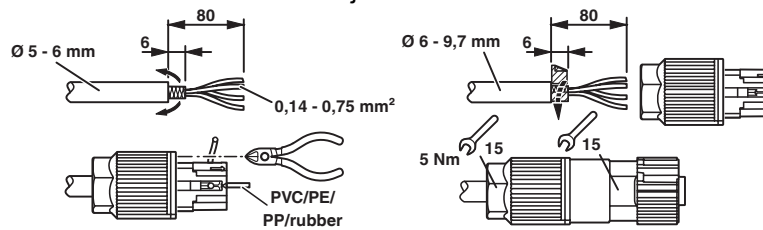
Dibujos

Esquema de dimensiones



Conector hembra M12 x 1, recto, apantallado

Dibujo funcional



SACC-M12FS-4QO-0,75 SH - Conector

1413994

<https://www.phoenixcontact.com/es/productos/1413994>



Plano esquemático



Esquema de polos del conector hembra M12, 4 polos, codificado A, vista de la cara de hembras

SACC-M12FS-4QO-0,75 SH - Conector



1413994

<https://www.phoenixcontact.com/es/productos/1413994>

Clasificaciones

ECLASS

ECLASS-13.0	27440116
ECLASS-15.0	27440116

ETIM

ETIM 10.0	EC002635
-----------	----------

UNSPSC

UNSPSC 21.0	39121400
-------------	----------

SACC-M12FS-4QO-0,75 SH - Conector



1413994

<https://www.phoenixcontact.com/es/productos/1413994>

Environmental product compliance

EU RoHS

Cumple los requisitos de la Directiva RoHS	Sí, Ninguna excepción
--	-----------------------

China RoHS

Environment friendly use period (EFUP)	EFUP-E
	Ninguna sustancia peligrosa por encima de los valores límite

EU REACH SVHC

Indicación acerca de la sustancia candidata según REACH (n.º CAS)	Ninguna sustancia con una fracción de masa superior a 0,1 %
---	---

EF3.1 Cambio climático

CO2e kg	7,475 kg CO2e
---------	---------------

Phoenix Contact 2026 © - Todos los derechos reservados
<https://www.phoenixcontact.com>

PHOENIX CONTACT, S.A.U.
Parque Tecnológico de Asturias p. 16-17
E-33428 LLANERA (Asturias)
+34 985 791 636
info@phoenixcontact.es