

CES-B24-WRG-BK - Flachdichtung

0801727

<https://www.phoenixcontact.com/de/produkte/0801727>

Bitte beachten Sie, dass die in diesem PDF-Dokument angezeigten Daten aus unserem Online-Katalog generiert wurden. Bitte finden Sie die vollständigen Daten in der Benutzer-Dokumentation. Es gelten unsere Allgemeinen Nutzungsbedingungen für Downloads.

Flachdichtung aus NBR, Größe B24



Kaufmännische Daten

| | |
|--|---------------|
| Artikelnummer | 0801727 |
| Verpackungseinheit | 10 Stück |
| Mindestbestellmenge | 10 Stück |
| Verkaufsschlüssel | BF |
| Produktschlüssel | AF7CZX |
| GTIN | 4046356675260 |
| Gewicht pro Stück (inklusive Verpackung) | 13 g |
| Gewicht pro Stück (exklusive Verpackung) | 3,24 g |
| Zolltarifnummer | 40169300 |
| Ursprungsland | DE |

CES-B24-WRG-BK - Flachdichtung

0801727

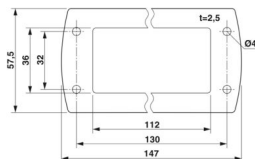
<https://www.phoenixcontact.com/de/produkte/0801727>

Technische Daten

Artikeleigenschaften

| | |
|------------|----------|
| Produkttyp | Dichtung |
| Bauform | B24 |

Maße

| | |
|----------------------------|--|
| Maßzeichnung |  |
| Breite | 57,5 mm |
| Höhe | 2,5 mm |
| Länge | 147 mm |
| Bohrlochabstand horizontal | 130 mm |
| Bohrlochabstand vertikal | 32 mm |
| Bohrlochdurchmesser | 4,5 mm |

Materialangaben

| | |
|-------------------|-----|
| Material Dichtung | NBR |
|-------------------|-----|

Umwelt- und Lebensdauerbedingungen

Umgebungsbedingungen

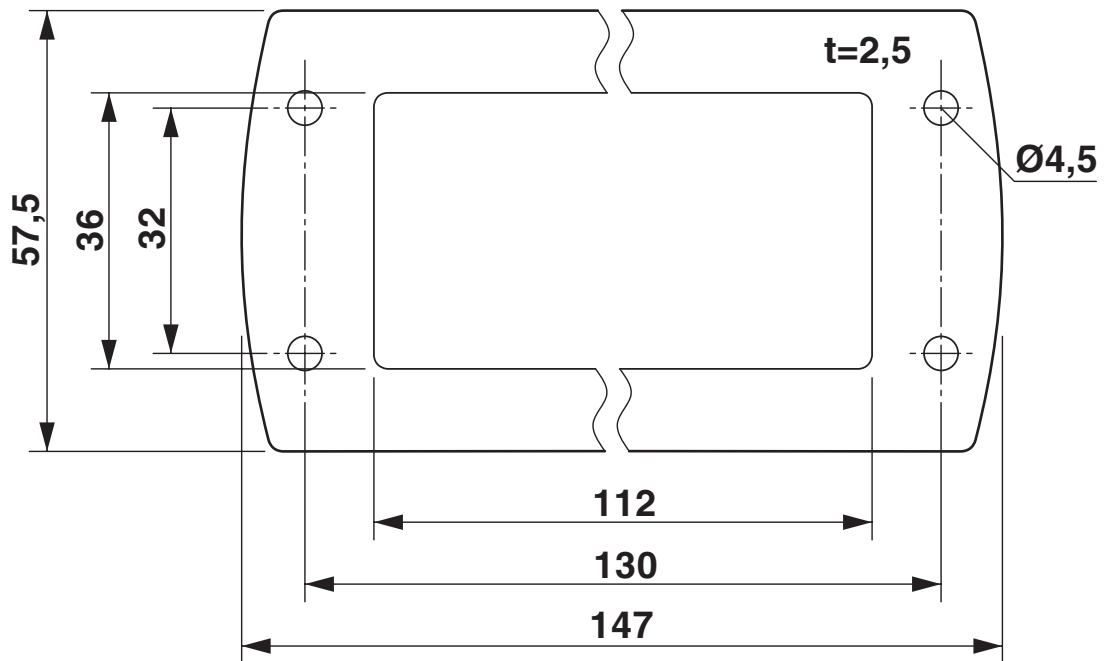
| | |
|-------------------------------|-----------------------------|
| Umgebungstemperatur (Betrieb) | -20 °C ... 80 °C (statisch) |
|-------------------------------|-----------------------------|

Montage

| | |
|----------------|---|
| Montagehinweis | Für Schutzart IP54. Zur Montage zwischen Dichtrahmen und Montagewand. |
|----------------|---|

Zeichnungen

Maßzeichnung



Maßzeichnung

CES-B24-WRG-BK - Flachdichtung



0801727

<https://www.phoenixcontact.com/de/produkte/0801727>

Zulassungen

📄 Zum Herunterladen von Zertifikaten, besuchen Sie die Produktdetailseite: <https://www.phoenixcontact.com/de/produkte/0801727>

DNV

Zulassungs-ID: TAE00003VJ

Klassifikationen

ECLASS

| | |
|-------------|----------|
| ECLASS-13.0 | 23071590 |
| ECLASS-15.0 | 27440292 |

ETIM

| | |
|-----------|----------|
| ETIM 10.0 | EC002943 |
|-----------|----------|

UNSPSC

| | |
|-------------|----------|
| UNSPSC 21.0 | 31401600 |
|-------------|----------|

Environmental product compliance

EU RoHS

| | |
|--|------------------------------|
| Erfüllt die Anforderungen nach RoHS-Richtlinie | Ja, Keine Ausnahmeregelungen |
|--|------------------------------|

China RoHS

| | |
|--|---|
| Environment friendly use period (EFUP) | EFUP-E |
| | Keine Gefahrstoffe über den Grenzwerten |

EU REACH SVHC

| | |
|---|--|
| Hinweis auf REACH-Kandidatenstoff (CAS-Nr.) | Kein Stoff mit einem Massenanteil von mehr als 0,1 % |
|---|--|

EF3.1 Klimawandel

| | |
|---------|---------------|
| CO2e kg | 0,582 kg CO2e |
|---------|---------------|