

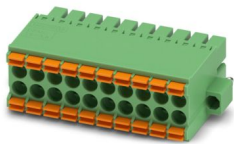
# DFMC 1,5/10-STF-3,5 - Conector para placa de circuito impreso



1790373

<https://www.phoenixcontact.com/es/productos/1790373>

Tenga en cuenta que los datos mostrados en este documento PDF se generaron a partir de nuestro catálogo online. Por favor, encontrará todos los datos en la documentación del usuario. Prevalecen nuestras condiciones generales de uso para descargas.



Conector de placa de circuito impreso, sección nominal: 1,5 mm<sup>2</sup>, color: verde, corriente nominal: 8 A, tensión nominal (III/2): 160 V, superficie de contacto: Sn, tipo de conexión del contacto: Hembra, número de potenciales: 20, número de filas: 2, número de polos: 10, número de conexiones: 20, familia de artículos: DFMC 1,5/..-STF, paso: 3,5 mm, tipo de conexión: Conexión por resorte push-in, montaje: Inserción en regleta base, dirección de conexión conductor/placa de circuito impreso: 0 °, sistema enchufable: COMBICON DFMC 1,5, bloqueo: Bloqueo por tornillo, tipo de sujeción: Sujeción aérea (tornillo), tipo de embalaje: empaquetado en caja

## Sus ventajas

- Conexión push-in sin herramientas que ahorra tiempo
- La fuerza de contacto definida garantiza un contacto estable a largo plazo.
- Uso intuitivo gracias a pestañas de accionamiento con colores distintivos
- Optimizados para situaciones de montaje con poco espacio: manejo y conexión de conductores desde un sentido
- Brida atornillable que ofrece máxima estabilidad mecánica

## Datos comerciales

Código de artículo	1790373
Unidad de embalaje	50 Unidades
Cantidad mínima de pedido	50 Unidades
Clave de venta	AABFJB
Clave de producto	AABFJB
GTIN	4046356594820
Peso por unidad (incluido el embalaje)	10,88 g
Peso por unidad (sin incluir el embalaje)	10,86 g
Número de tarifa arancelaria	85366990
País de origen	DE

# DFMC 1,5/10-STF-3,5 - Conector para placa de circuito impreso



1790373

<https://www.phoenixcontact.com/es/productos/1790373>

## Datos técnicos

### Propiedades del artículo

Tipo de producto	Conector de placa de circuito impreso
Familia de productos	DFMC 1,5/..-STF
Línea de productos	COMBICON Connectors S
Construcción	Parte enchufable
Número de polos	10
Paso	3,5 mm
Número de conexiones	20
Número de filas	2
Número de potenciales	20
Tipo de montaje	Sujeción aérea (tornillo)

### Propiedades eléctricas

#### Propiedades

Corriente nominal $I_N$	8 A
Tensión nominal $U_N$	160 V
Resistencia de contacto	2,1 m $\Omega$
Tensión de dimensionamiento (III/3)	160 V
Tensión transitoria de dimensionamiento (III/3)	2,5 kV
Tensión de dimensionamiento (III/2)	160 V
Tensión transitoria de dimensionamiento (III/2)	2,5 kV
Tensión nominal (II/2)	320 V
Tensión transitoria de dimensionamiento (II/2)	2,5 kV

### Datos de conexión

#### Tecnología de conexión

Construcción	Parte enchufable
Sistema de conectores	COMBICON DFMC 1,5
Sección nominal	1,5 mm <sup>2</sup>
Tipo de conexión del contacto	Hembra

#### Bloqueo

Sistema de bloqueo	Bloqueo por tornillo
Tipo de montaje	Sujeción aérea (tornillo)
Par de apriete	0,2 Nm

#### Conexión de conductores

Tipo de conexión	Conexión por resorte push-in
Dirección de conexión Conductor/placa de circuito impreso	0 °
Sección de conductor rígido	0,2 mm <sup>2</sup> ... 1,5 mm <sup>2</sup>

# DFMC 1,5/10-STF-3,5 - Conector para placa de circuito impreso



1790373

<https://www.phoenixcontact.com/es/productos/1790373>

Sección de conductor flexible	0,2 mm <sup>2</sup> ... 1,5 mm <sup>2</sup>
Sección de conductor AWG	24 ... 16
Sección de conductor flexible con puntera, sin manguito de plástico	0,25 mm <sup>2</sup> ... 1,5 mm <sup>2</sup>
Sección de conductor flexible con puntera, con manguito de plástico	0,25 mm <sup>2</sup> ... 0,75 mm <sup>2</sup>
Calibre macho a x b / Diámetro	2,4 mm x 1,5 mm / 1,6 mm
Longitud de pelado	10 mm

## Datos sobre punteras sin collar aislante

tenaza de crimpado recomendada	1212034 CRIMPFOX 6
punteras sin collar aislante, según DIN 46228-1	Sección: 0,25 mm <sup>2</sup> ; Longitud: 7 mm
	Sección: 0,34 mm <sup>2</sup> ; Longitud: 7 mm
	Sección: 0,5 mm <sup>2</sup> ; Longitud: 8 mm ... 10 mm
	Sección: 0,75 mm <sup>2</sup> ; Longitud: 8 mm ... 10 mm
	Sección: 1 mm <sup>2</sup> ; Longitud: 8 mm ... 10 mm
	Sección: 1,5 mm <sup>2</sup> ; Longitud: 10 mm

## Datos sobre punteras con collar aislante

tenaza de crimpado recomendada	1212034 CRIMPFOX 6
punteras con collar aislante, según DIN 46228-4	Sección: 0,14 mm <sup>2</sup> ; Longitud: 8 mm
	Sección: 0,25 mm <sup>2</sup> ; Longitud: 8 mm ... 10 mm
	Sección: 0,34 mm <sup>2</sup> ; Longitud: 8 mm ... 10 mm
	Sección: 0,5 mm <sup>2</sup> ; Longitud: 8 mm ... 10 mm
	Sección: 0,75 mm <sup>2</sup> ; Longitud: 10 mm

## Datos del material

### Datos del material - contacto

Observación	Conforme a WEEE/RoHS, sin filamentos según IEC 60068-2-82/JEDEC JESD 201
Material contacto	Aleación de Cu
Características de la superficie	estañado de fundición maleable
Superficie de metal del punto de embornaje (capa superior)	Estaño (4 µm - 8 µm Sn)
Superficie de metal área de contacto (capa superior)	Estaño (4 µm - 8 µm Sn)

### Datos del material - carcasa

Color (Carcasa)	verde (6021)
Material aislante	PA
Grupo material aislante	I
CTI según IEC 60112	600
Clase de inflamabilidad según UL 94	V0
Número de inflamabilidad de filamentos incandescentes GWFI según EN 60695-2-12	850
Temperatura de inflamación de filamentos incandescentes GWIT según EN 60695-2-13	775

# DFMC 1,5/10-STF-3,5 - Conector para placa de circuito impreso

1790373

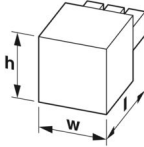
<https://www.phoenixcontact.com/es/productos/1790373>

Temperatura del ensayo de la dureza por bolas según EN 60695-10-2	125 °C
---	--------

## Datos del material: elemento de accionamiento

Color (Elemento de accionamiento)	naranja (2003)
Material aislante	PBT
Grupo material aislante	I
CTI según IEC 60112	600
Clase de inflamabilidad según UL 94	V0

## Dimensiones

Esquema de dimensiones	
Paso	3,5 mm
Anchura [w]	42 mm
Altura [h]	13,25 mm
Longitud [l]	23,35 mm

## Montaje

Tipo de montaje	Inserción en regleta base
-----------------	---------------------------

## Brida

Par de apriete	0,2 Nm
----------------	--------

## Notas

Observación referente al funcionamiento	Según la norma DIN EN 61984, los conectores COMBICON son conectores sin potencia de conmutación (COC). En caso de un uso conforme a lo prescrito, estos no deben enchufarse ni desenchufarse bajo tensión ni bajo carga.
---	--

## Ensayos mecánicos

### Conexión de conductores

Especificación del ensayo	DIN EN 60999-1 (VDE 0609-1):2000-12
Resultado	Prueba aprobada

### Comprobación de daños en los conductores y de aflojamiento

Especificación del ensayo	DIN EN 60999-1 (VDE 0609-1):2000-12
Resultado	Prueba aprobada

### Conexión y desconexión repetidas

Especificación del ensayo	DIN EN 60999-1 (VDE 0609-1):2000-12
Resultado	Prueba aprobada

# DFMC 1,5/10-STF-3,5 - Conector para placa de circuito impreso



1790373

<https://www.phoenixcontact.com/es/productos/1790373>

## Prueba de tracción

Especificación del ensayo	DIN EN 60999-1 (VDE 0609-1):2000-12
Sección de conductor/tipo de conductor/fuerza de tracción valor nominal/valor real	0,2 mm <sup>2</sup> / rígido / > 10 N
	0,2 mm <sup>2</sup> / flexible / > 10 N
	1,5 mm <sup>2</sup> / rígido / > 40 N
	1,5 mm <sup>2</sup> / flexible / > 40 N

## Fuerzas al enchufar y desenchufar

Especificación del ensayo	DIN EN 60512-13-2:2006-11
Resultado	Prueba aprobada
Número de ciclos	25
Fuerza al enchufar por polo aprox.	3 N
Fuerza al desenchufar por polo aprox.	2 N

## Resistencia de las rotulaciones

Especificación del ensayo	DIN EN 60068-2-70:1996-07
Resultado	Prueba aprobada

## Polarización y codificación

Especificación del ensayo	DIN EN 60512-13-5:2006-11
Resultado	Prueba aprobada

## Examen visual

Especificación del ensayo	DIN EN 60512-1-1:2003-01
Resultado	Prueba aprobada

## Examen dimensional

Especificación del ensayo	DIN EN 60512-1-2:2003-01
Resultado	Prueba aprobada

## Condiciones medioambientales y de vida útil

### Prueba de durabilidad

Especificación del ensayo	DIN EN 60512-9-1 (VDE 0687-512-9-1):2010-12
Tensión de choque soportable a nivel del mar	2,95 kV
Resistencia de contacto R <sub>1</sub>	2,1 mΩ
Resistencia de contacto R <sub>2</sub>	2,4 mΩ
Ciclos de enchufe	25

### Ensayo climático

Especificación del ensayo	DIN EN ISO 6988:1997-03
Fatiga por corrosión	0,2 dm <sup>3</sup> SO <sub>2</sub> en 300 dm <sup>3</sup> /40 °C/1 ciclo
Esfuerzo térmico	100 °C/168 h
Tensión alterna soportable	1,39 kV

### Ensayo de vibraciones

# DFMC 1,5/10-STF-3,5 - Conector para placa de circuito impreso



1790373

<https://www.phoenixcontact.com/es/productos/1790373>

Especificación del ensayo	DIN EN 60068-2-6 (VDE 0468-2-6):2008-10
Frecuencia	10 - 150 - 10 Hz
Velocidad de barrido	1 octava/min
Amplitud	0,35 mm (10 Hz ... 60,1 Hz)
Aceleración	5g (60,1 Hz ... 150 Hz)
Duración de ensayo por eje	2,5 h
Direcciones de ensayo	Ejes X, Y y Z

## Choque

Especificación del ensayo	DIN EN 60068-2-27 (VDE 0468-2-27):2010-02
Tipo de choque	Semisinusoidal
Aceleración	30g
Duración del choque	18 ms
Direcciones de ensayo	Ejes X, Y y Z (pos. y neg.)

## Aplicación ferroviaria oscilación/ruido de banda ancha

Especificación del ensayo	DIN EN 50155 (VDE 0115-200):2022-06 DIN EN 61373 (VDE 0115-106):2011-04
Espectro	Ensayo de vida útil categoría 1, clase B, en la caja del vagón
Frecuencia	$f_1 = 5 \text{ Hz}$ hasta $f_2 = 150 \text{ Hz}$
Nivel ASD	0,964 (m/s <sup>2</sup> ) <sup>2</sup> /Hz
Aceleración	0,572 g
Duración de ensayo por eje	5 h
Direcciones de ensayo	Ejes X, Y y Z
Interrupción de contacto	< 1 $\mu\text{s}$
Resultado	Prueba aprobada

## Aplicación ferroviaria Schocken

Especificación del ensayo	DIN EN 50155 (VDE 0115-200):2022-06 DIN EN 61373 (VDE 0115-106):2011-04
Tipo de choque	Semisinusoidal
Aceleración	30g
Duración del choque	18 ms
Número de choques por dirección	3
Direcciones de ensayo	Ejes X, Y y Z (pos. y neg.)
Interrupción de contacto	< 1 $\mu\text{s}$
Resultado	Prueba aprobada

## Condiciones ambientales

Temperatura ambiente (almacenamiento / transporte)	-40 °C ... 70 °C
Humedad relativa del aire (almacenamiento / transporte)	30 % ... 70 %
Temperatura ambiente (montaje)	-5 °C ... 100 °C
Temperatura ambiente (servicio)	-40 °C ... 100 °C (en función de la curva derating)

# DFMC 1,5/10-STF-3,5 - Conector para placa de circuito impreso



1790373

<https://www.phoenixcontact.com/es/productos/1790373>

## Ensayos eléctricos

### Prueba térmica | Grupo de prueba C

Especificación del ensayo	DIN EN 60512-5-1:2003-01
Número de polos probado	20

### Resistencia de aislamiento

Especificación del ensayo	DIN EN 60512-3-1:2003-01
Resistencia de aislamiento Polos contiguos	> 5 MΩ

### Ciclos de temperatura

Especificación del ensayo	DIN EN 60999-1 (VDE 0609-1):2000-12
Resultado	Prueba aprobada

### Líneas de fuga y distancias de aislamiento de aire |

Especificación del ensayo	DIN EN 60664-1 (VDE 0110-1):2008-01
Grupo material aislante	I
Resistencia a las corrientes de fuga (DIN EN 60112 (VDE 0303-11))	CTI 600
Tensión de aislamiento de dimensionamiento (III/3)	160 V
Tensión transitoria nominal (III/3)	2,5 kV
valor mínimo de la distancia de aislamiento de aire - campo no homogéneo (III/3)	1,5 mm
valor mínimo de línea de fuga (III/3)	2 mm
Tensión de aislamiento de dimensionamiento (III/2)	160 V
Tensión transitoria nominal (III/2)	2,5 kV
valor mínimo de la distancia de aislamiento de aire - campo no homogéneo (III/2)	1,5 mm
valor mínimo de línea de fuga (III/2)	1,5 mm
Tensión de aislamiento de dimensionamiento (II/2)	320 V
Tensión transitoria nominal (II/2)	2,5 kV
valor mínimo de la distancia de aislamiento de aire - campo no homogéneo (II/2)	1,5 mm
valor mínimo de línea de fuga (II/2)	1,6 mm

## Información sobre el embalaje

Tipo de embalaje	empaquetado en caja
------------------	---------------------

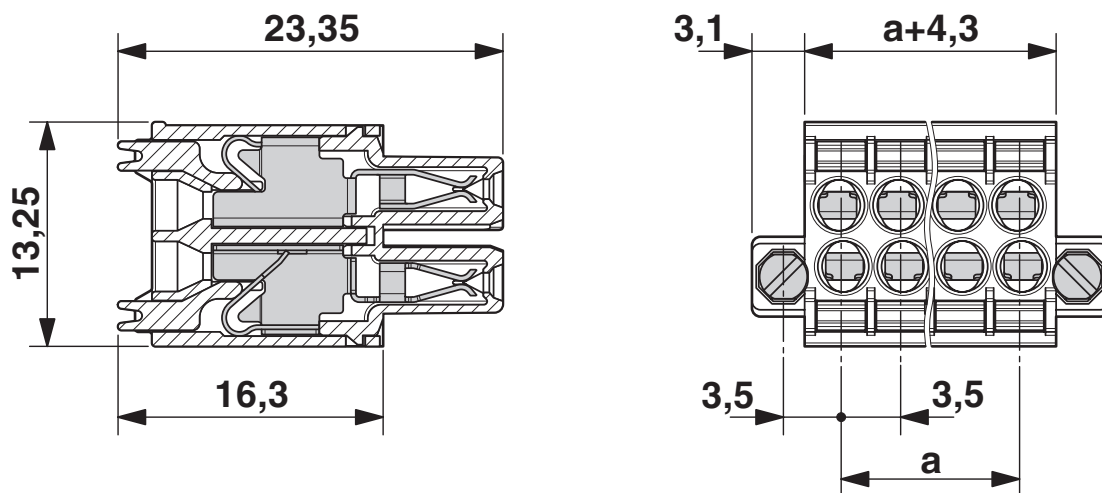
# DFMC 1,5/10-STF-3,5 - Conector para placa de circuito impreso

1790373

<https://www.phoenixcontact.com/es/productos/1790373>

## Dibujos

Esquema de dimensiones

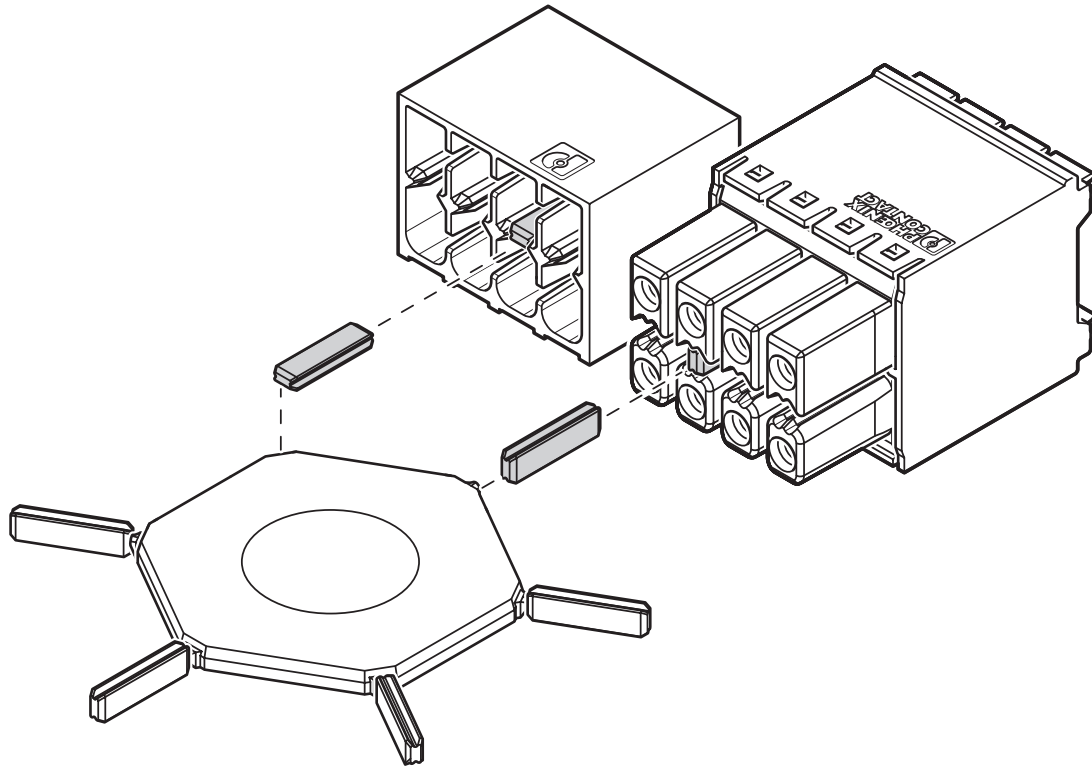


# DFMC 1,5/10-STF-3,5 - Conector para placa de circuito impreso

1790373

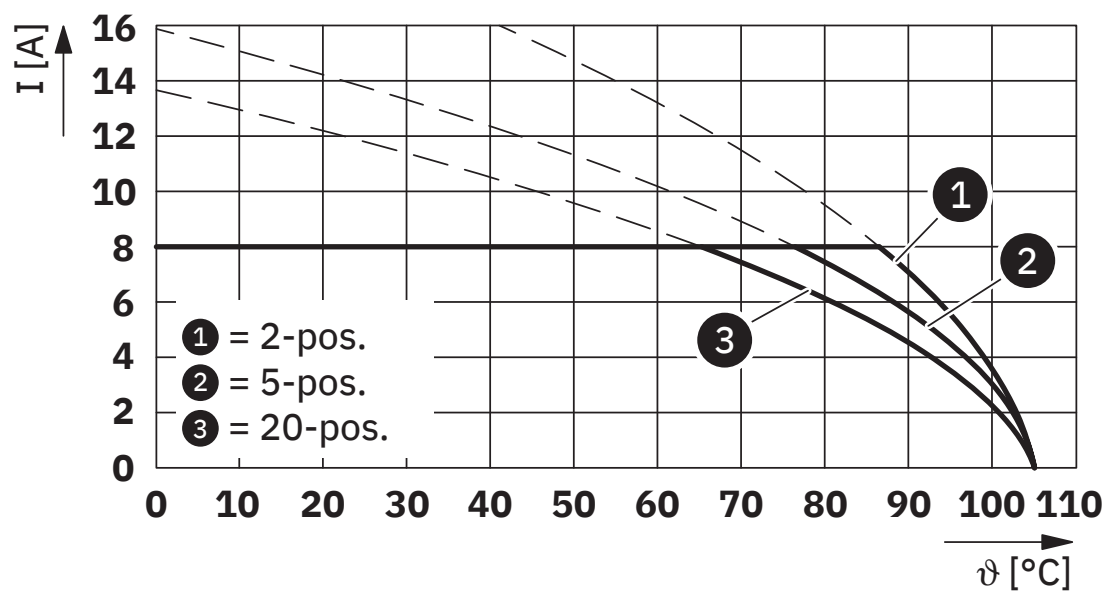
<https://www.phoenixcontact.com/es/productos/1790373>

Plano esquemático



Aplicación del perfil codificador CP-DMC...

Diagrama



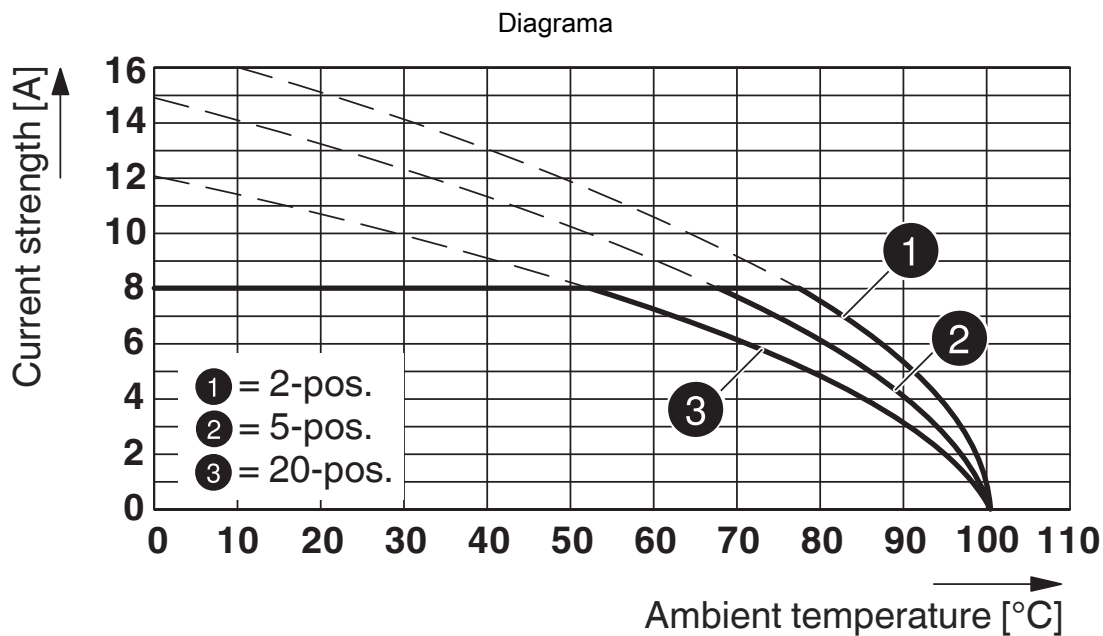
Tipo: DFMC 1,5/...-STF-3,5 con DMC 1,5/...-G1F-3,5-LR P...THR

# DFMC 1,5/10-STF-3,5 - Conector para placa de circuito impreso

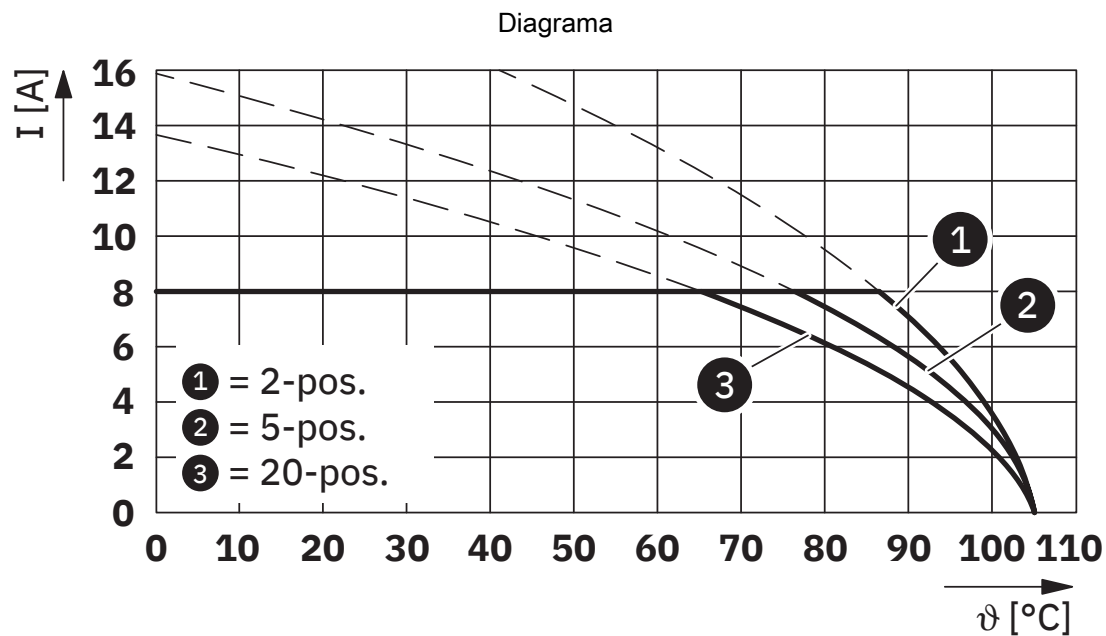


1790373

<https://www.phoenixcontact.com/es/productos/1790373>



Tipo: DFMC 1,5/...-STF-3,5 con DMCV 1,5/...-G1F-3,5-LR P...THR



Tipo: DFMC 1,5/...-STF-3,5 con DMC 1,5/...-G2F-3,5-LR P...THR

# DFMC 1,5/10-STF-3,5 - Conector para placa de circuito impreso





1790373

<https://www.phoenixcontact.com/es/productos/1790373>

## Homologaciones

📄 To download certificates, visit the product detail page: <https://www.phoenixcontact.com/es/productos/1790373>

 <b>cULus Recognized</b> ID de homologación: E60425-19920306				
	Tensión nominal $U_N$	Corriente nominal $I_N$	Sección AWG	Sección $\text{mm}^2$
<b>B</b>				
Field wiring	300 V	8 A	24 - 16	-
<b>C</b>				
Factory wiring	50 V	8 A	24 - 16	-
<b>D</b>				
Field wiring	300 V	8 A	24 - 16	-

 <b>Dictamen VDE con control de producción</b> ID de homologación: 40038423				
	Tensión nominal $U_N$	Corriente nominal $I_N$	Sección AWG	Sección $\text{mm}^2$
<b>keine</b>				
	160 V	8 A	-	0,2 - 1,5

# DFMC 1,5/10-STF-3,5 - Conector para placa de circuito impreso



1790373

<https://www.phoenixcontact.com/es/productos/1790373>

## Clasificaciones

### ECLASS

ECLASS-13.0	27460202
ECLASS-15.0	27460202

### ETIM

ETIM 10.0	EC002638
-----------	----------

### UNSPSC

UNSPSC 21.0	39121400
-------------	----------

# DFMC 1,5/10-STF-3,5 - Conector para placa de circuito impreso



1790373

<https://www.phoenixcontact.com/es/productos/1790373>

## Environmental product compliance

### EU RoHS

Cumple los requisitos de la Directiva RoHS	Sí, Ninguna excepción
--	-----------------------

### China RoHS

Environment friendly use period (EFUP)	EFUP-E
	Ninguna sustancia peligrosa por encima de los valores límite

### EU REACH SVHC

Indicación acerca de la sustancia candidata según REACH (n.º CAS)	Ninguna sustancia con una fracción de masa superior a 0,1 %
---	---

### EF3.1 Cambio climático

CO2e kg	0,149 kg CO2e
---------	---------------

Phoenix Contact 2026 © - Todos los derechos reservados  
<https://www.phoenixcontact.com>

PHOENIX CONTACT, S.A.U.  
Parque Tecnológico de Asturias p. 16-17  
E-33428 LLANERA (Asturias)  
+34 985 791 636  
[info@phoenixcontact.es](mailto:info@phoenixcontact.es)