

MCS-112X90-C-L-5015 - Gehäuserahmen



1524418

<https://www.phoenixcontact.com/de/produkte/1524418>

Bitte beachten Sie, dass die in diesem PDF-Dokument angezeigten Daten aus unserem Online-Katalog generiert wurden. Bitte finden Sie die vollständigen Daten in der Benutzer-Dokumentation. Es gelten unsere Allgemeinen Nutzungsbedingungen für Downloads.

Gehäuserahmen, Rastdeckel (unlösbar), Farbe: blau (ähnlich RAL 5015)



Ihre Vorteile

- Komfortable Bedienung bei Geräteinstallation und -wartung dank optionaler Scharniere am Gehäusedeckel
- Flexible Montage durch Einsatz der optionalen Adapterplatte
- Sicherer Betrieb mit passender Schutzart
- Individualisierte Produktauswahl durch das modulare Baukastensystem
- Optimierte Leiterplatteninstallation: durch die schräge Gehäusekante wird ein nahezu horizontaler Einbau der Leiterplatte möglich

Kaufmännische Daten

Artikelnummer	1524418
Verpackungseinheit	10 Stück
Mindestbestellmenge	10 Stück
Verkaufsschlüssel	AM
Produktschlüssel	ACFFAB
GTIN	4063151991449
Gewicht pro Stück (inklusive Verpackung)	43,8 g
Gewicht pro Stück (exklusive Verpackung)	34,85 g
Zolltarifnummer	84879090
Ursprungsland	DE

MCS-112X90-C-L-5015 - Gehäuserahmen

1524418

<https://www.phoenixcontact.com/de/produkte/1524418>

Technische Daten

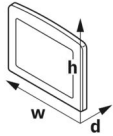
Hinweise

Montagehinweis	Beachten Sie bitte die Montageanleitung im Download-Bereich.
Empfehlung	Im Download-Bereich stehen Ihnen weitere Informationen sowie detailliertere Maße zur Verfügung.

Artikeleigenschaften

Produkttyp	Abdeckung
Gehäuseart	Feldgehäuse
Gehäuseserie	MCS
Produktfamilie	MCS-112X90
Lüftungsöffnung vorhanden	nein

Maße

Maßzeichnung	
Maße	112,6 mm x 90,6 mm x 11,2 mm 90,2 mm x 62,4 mm x 5,2 mm

Materialangaben

Farbe (Gehäuse)	blau (RAL 5015)
Farbe (Fenster)	transparent
Material Gehäuse	PA-GF
Material Fenster	PC
Brennbarkeitsklasse nach UL 94	V0
CTI nach IEC 60112	600

Montage

Montageart	Verrastung
Einbaulage	beliebig

Verpackungsangaben

Verpackungsart	Kartonverpackung
----------------	------------------

MCS-112X90-C-L-5015 - Gehäuserahmen

1524418

<https://www.phoenixcontact.com/de/produkte/1524418>



Zeichnungen

Maßzeichnung



Schematische Abbildung - weitere Details siehe Produktfamilienzeichnung im Download Center

MCS-112X90-C-L-5015 - Gehäuserahmen



1524418

<https://www.phoenixcontact.com/de/produkte/1524418>

Klassifikationen

ECLASS

ECLASS-13.0	27190605
ECLASS-15.0	27190605

ETIM

ETIM 10.0	EC002779
-----------	----------

MCS-112X90-C-L-5015 - Gehäuserahmen



1524418

<https://www.phoenixcontact.com/de/produkte/1524418>

Environmental product compliance

EU RoHS

Erfüllt die Anforderungen nach RoHS-Richtlinie	Ja, Keine Ausnahmeregelungen
--	------------------------------

China RoHS

Environment friendly use period (EFUP)	EFUP-E
	Keine Gefahrstoffe über den Grenzwerten

EU REACH SVHC

Hinweis auf REACH-Kandidatenstoff (CAS-Nr.)	Kein Stoff mit einem Massenanteil von mehr als 0,1 %
---	--

Phoenix Contact 2026 © - Alle Rechte vorbehalten

<https://www.phoenixcontact.com>

PHOENIX CONTACT Deutschland GmbH

Flachmarktstraße 8

D-32825 Blomberg

+49 52 35/3-1 20 00

info@phoenixcontact.de