

AXL E IOL DI16 M12 6P - Digitalmodul



2702660

<https://www.phoenixcontact.com/de/produkte/2702660>

Bitte beachten Sie, dass die in diesem PDF-Dokument angezeigten Daten aus unserem Online-Katalog generiert wurden. Bitte finden Sie die vollständigen Daten in der Benutzer-Dokumentation. Es gelten unsere Allgemeinen Nutzungsbedingungen für Downloads.



Axioline E-Digitaleingabegerät über IO-Link im Kunststoffgehäuse mit einem IO-Link-A-Port und 16 Eingängen, 24 V DC, 4-Leiter-Technik, M12-Steckverbinder

Produktbeschreibung

Das Axioline E-Digitaleingabegerät wird über einen IO-Link-A-Port an einen IO-Link-Master angeschlossen. Es dient zur Erfassung digitaler Signale über IO-Link. Über die IO-Link-Master ist der Einsatz innerhalb verschiedener Netzwerke möglich.

Ihre Vorteile

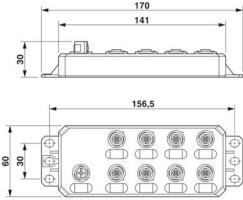
- Anschluss an einen IO-Link-Master mit M12-Steckverbinder (A-kodiert, 4-polig)
- Typ-A-Port
- IO-Link-Spezifikation V1.1.2
- Anschluss von bis zu 16 Eingängen mit M12-Steckverbindern (A-kodiert, 5-polig)
- Diagnose- und Statusanzeigen
- Kurzschluss- und Überlastschutz der Sensorversorgung
- Gespeichertes Gerätetypenschild
- Schutzart IP65/67

Kaufmännische Daten

Artikelnummer	2702660
Verpackungseinheit	1 Stück
Mindestbestellmenge	1 Stück
Verkaufsschlüssel	DN
Produktschlüssel	DRI7DF
GTIN	4055626280103
Gewicht pro Stück (inklusive Verpackung)	295,6 g
Gewicht pro Stück (exklusive Verpackung)	295,6 g
Zolltarifnummer	85176200
Ursprungsland	DE

Technische Daten

Maße

Maßzeichnung	
Breite	60 mm
Höhe	141 mm
Tiefe	20 mm
Hinweis zu Maßangaben	Die Höhe inklusive Befestigungslaschen beträgt 170 mm. Die Tiefe inklusive Stecker beträgt 30 mm.

Hinweise

Hinweis zur Anwendung

Hinweis zur Anwendung	Nur für den industriellen Einsatz
-----------------------	-----------------------------------

Nutzungsbeschränkung

EMV-Hinweis	EMV: Klasse-A-Produkt, siehe Herstellererklärung im Downloadbereich
-------------	---

Materialangaben

Farbe (Gehäuse)	anthrazitgrau (RAL 7016)
Gehäusematerial	Pocan®

Eingangsdaten

Digital:

Beschreibung des Eingangs	IEC 61131-2 Typ 1 und Typ 3
Anzahl der Eingänge	16
Leitungslänge	max. 30 m (zum Sensor)
Anschlussart	M12-Steckverbinder
Anschlusstechnik	4-Leiter
Eingangsspannungsbereich "0"-Signal	-3 V ... 5 V DC
Eingangsspannungsbereich "1"-Signal	11 V DC ... 30 V DC
Nenneingangsspannung U_{IN}	24 V DC
Nenneingangsstrom bei U_{IN}	typ. 2,4 mA
Eingangfilterzeit	1 ms
Schutzbeschaltung	Überlastschutz, Kurzschlusschutz der Sensorversorgung Verpolschutz der Eingänge

IO-Link

AXL E IOL DI16 M12 6P - Digitalmodul



2702660

<https://www.phoenixcontact.com/de/produkte/2702660>

Anzahl Ports	1
Anschlussart	M12-Steckverbinder, A-kodiert
Anschlusstechnik	3-Leiter
Porttyp	Class A
Spezifikation	V1.1.2
Verpolschutz	ja
Übertragungsrate	230,4 kBit/s (COM3)
Zykluszeit	< 1 ms
Anzahl der Prozessdaten	16 Bit (Eingangsdaten)

Artikeleigenschaften

Produkttyp	I/O-Komponente
Produktfamilie	Axioline E
Bauform	Stand-alone
Besondere Eigenschaften	Kunststoffgehäuse

Elektrische Eigenschaften

Versorgung: IO-Link

Benennung	IO-Link-Port-Versorgung (L+)
Peripherieversorgungs-Nennspannung	24 V DC (Wird über die IO-Link-Schnittstelle des IO-Link-Masters bereitgestellt.)
Versorgungsspannungsbereich	20 V DC ... 30 V DC (inklusive aller Toleranzen, inklusive Welligkeit)
Nennstrom je Gerät	ca. 56 mA (16 mA Leerlauf + Stromaufnahme Sensoren)
Zulässige Leitungslänge	max. 20 m
Schutzbeschaltung	Verpolschutz; ja

Versorgung:

Benennung	Sensorversorgung
Stromaufnahme	max. 1,28 A (je Port) max. 1,28 A (je Gerät, beachten Sie den zur Verfügung gestellten Strom des IO-Link-Masters über L+)

Potenzialtrennung/Isolation der Spannungsbereiche

Prüfspannung: 24-V-Versorgung / Funktionserde	500 V AC, 50 Hz, 1 min
---	------------------------

Anschlussdaten

Anschlussart	M12-Steckverbinder
Hinweis zur Anschlussart	nach IEC 61076-2-101, M12-Anschlusstechnik

Umwelt- und Lebensdauerbedingungen

Umgebungsbedingungen

Umgebungstemperatur (Betrieb)	-25 °C ... 60 °C
Schutzart	IP65/IP67
Luftdruck (Betrieb)	70 kPa ... 106 kPa (bis zu 3000 m üNN)

AXL E IOL DI16 M12 6P - Digitalmodul



2702660

<https://www.phoenixcontact.com/de/produkte/2702660>

Luftdruck (Lagerung/Transport)	70 kPa ... 106 kPa (bis zu 3000 m üNN)
Umgebungstemperatur (Lagerung/Transport)	-25 °C ... 70 °C
Zulässige Luftfeuchtigkeit (Betrieb)	5 % ... 95 %
Zulässige Luftfeuchtigkeit (Lagerung/Transport)	5 % ... 95 %

Mechanische Prüfung

Vibrationsfestigkeit nach EN 60068-2-6/IEC 60068-2-6	5g
Schock nach EN 60068-2-27/IEC 60068-2-27	30g, 11 ms Dauer, Halbsinus-Schockimpuls
Dauerschock nach EN 60068-2-27/IEC 60068-2-27	10g

Normen und Bestimmungen

Schutzklasse	III (IEC 61140, EN 61140, VDE 0140-1)
--------------	---------------------------------------

Montage

Montageart	Schraubmontage
------------	----------------

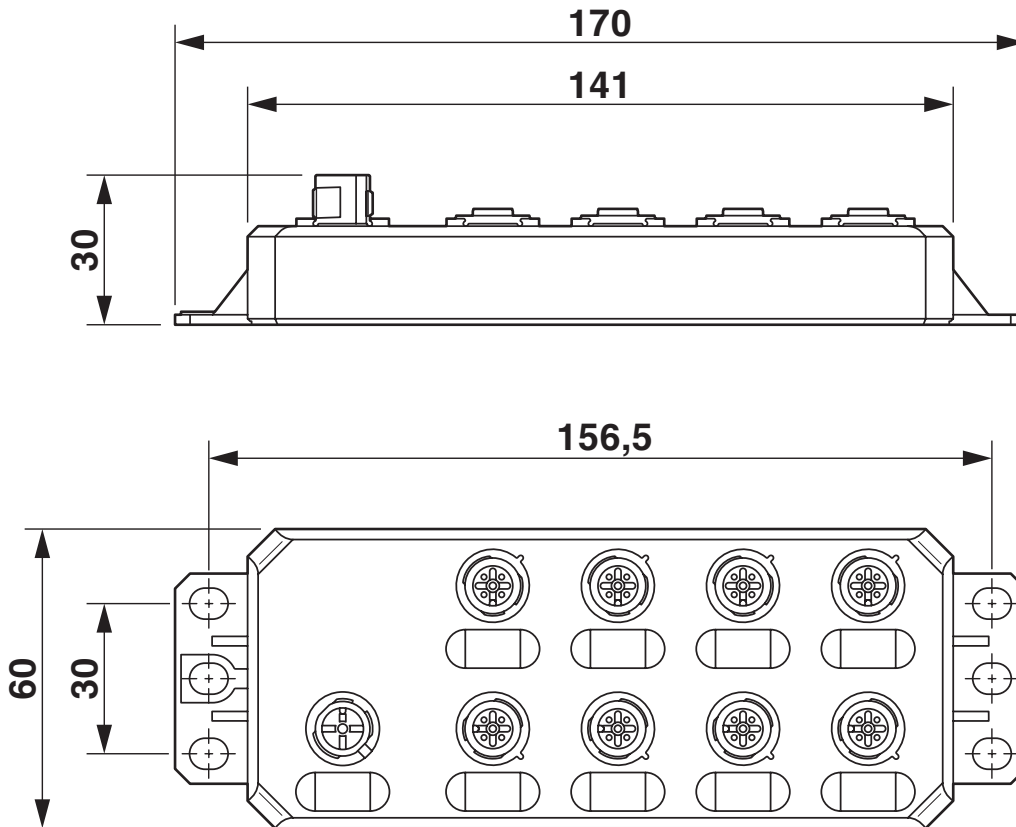
AXL E IOL DI16 M12 6P - Digitalmodul

2702660

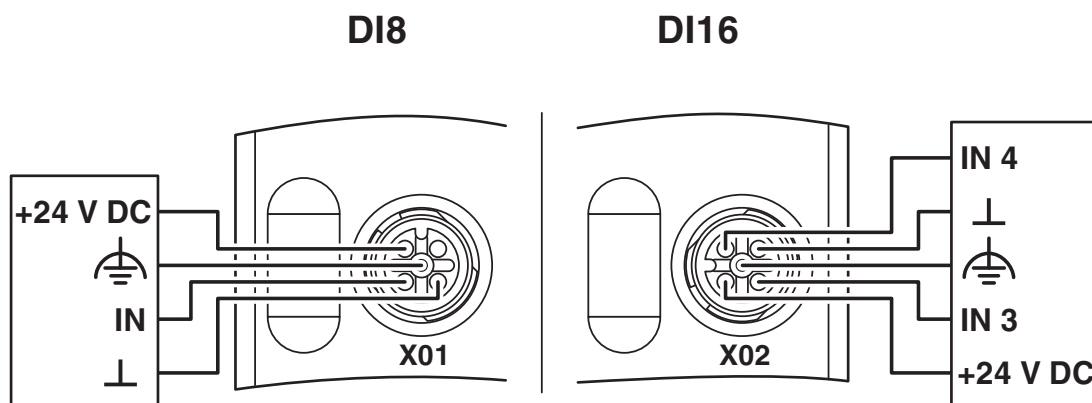
<https://www.phoenixcontact.com/de/produkte/2702660>

Zeichnungen

Maßzeichnung



Anschlusszeichnung



AXL E IOL DI16 M12 6P - Digitalmodul



2702660

<https://www.phoenixcontact.com/de/produkte/2702660>

Zulassungen

📄 Zum Herunterladen von Zertifikaten, besuchen Sie die Produktdetailseite: <https://www.phoenixcontact.com/de/produkte/2702660>



cULus Listed

Zulassungs-ID: E238705

AXL E IOL DI16 M12 6P - Digitalmodul



2702660

<https://www.phoenixcontact.com/de/produkte/2702660>

Klassifikationen

ECLASS

ECLASS-13.0	27242604
ECLASS-15.0	27242604

ETIM

ETIM 10.0	EC001599
-----------	----------

UNSPSC

UNSPSC 21.0	32151600
-------------	----------

2702660

<https://www.phoenixcontact.com/de/produkte/2702660>

Environmental product compliance

EU RoHS

Erfüllt die Anforderungen nach RoHS-Richtlinie	Ja
Ausnahmeregelungen soweit bekannt	6(c), 7(a), 7(c)-I

China RoHS

Environment friendly use period (EFUP)	EFUP-50
	Eine artikelbezogene China RoHS Deklarationstabelle finden Sie im Downloadbereich zum jeweiligen Artikel unter „Herstellereklärung“. Für alle Artikel mit EFUP-E wird keine China RoHS Deklarationstabelle ausgestellt und benötigt.

EU REACH SVHC

Hinweis auf REACH-Kandidatenstoff (CAS-Nr.)	Lead(CAS-Nr.: 7439-92-1)
SCIP	39cbd89e-19d7-4ff5-b63a-2477457fee1e

Phoenix Contact 2026 © - Alle Rechte vorbehalten

<https://www.phoenixcontact.com>

PHOENIX CONTACT Deutschland GmbH

Flachsmarktstraße 8

D-32825 Blomberg

+49 52 35/3-1 20 00

info@phoenixcontact.de