

IE-PS-M12X-P-AWG22/27FH

Weidmüller Interface GmbH & Co. KG

Klingenbergstraße 26

D-32758 Detmold

Germany

www.weidmueller.com



Oftmals werden in der heutigen Zeit individuelle Leitungslängen benötigt. Um diesem Anspruch gerecht zu werden, bietet Weidmüller ein breites Portfolio an Steckverbinder zur freien Konfektionierung an. Stecker und Buchsen zur freien Konfektionierung für M8-, M12-, M16- und 7/8"-Anschlüssen sind sehr robust und z.B. für den Maschinenbau optimal geeignet. Bei den M12 Steckverbinder gibt es 5 verschiedenen Anschlusstechnologien, aus denen man wählen kann. Der Schneidklemmenanschluss zeichnet sich durch eine schnelle und einfache Konfektionierung aus, da bei dieser Technologie der Leiter, ohne Abisolieren und Crimpen, direkt in den Stecker eingesteckt wird. Des Weiteren hat er eine hohe Funktionssicherheit.

Allgemeine Bestelldaten

Ausführung	Freikonfektionierbarer Stecker, M12, IDC, Cat.6A / Class EA (ISO/IEC 11801 2010), IP67 gesteckt
Best.-Nr.	2007500000
Art	IE-PS-M12X-P-AWG22/27FH
GTIN (EAN)	4050118392937
VPE	1 ST

Technische Daten

Zulassungen

Zulassungen



ROHS	Konform
UL File Number Search	UL Webseite
Zertifikat-Nr. (cULus)	E471884

Abmessungen und Gewichte

Durchmesser	20 mm	Nettogewicht	66 g
-------------	-------	--------------	------

Temperaturen

Lagertemperatur	Betriebstemperatur	-40 °C...85 °C
Verlegetemperatur		

Umweltanforderungen

RoHS-Konformitätsstatus	Konform mit Ausnahme
RoHS-Ausnahme (falls zutreffend/ bekannt)	6c
REACH SVHC	Lead 7439-92-1
SCIP	67cf1078-beca-4687-860b-dc475a6ec24a

Technische Daten Freikonfektionierbare Steckverbinder

Polzahl	8	Codierung	X-codiert
Kontaktoberfläche	vergoldet	LED	Nein
Anschlussart	Crimpanschluss	Gehäusebasismaterial	Zinkdruckguss
Isolationswiderstand	100 MΩ	Kabeldurchmesser, max.	9 mm
Kabeldurchmesser, min.	5.5 mm	Kategorie	Cat.6A / Class EA (ISO/ IEC 11801 2010)
Kontaktmaterial	Messing, verzinkt	Leiteranschlussquerschnitt, max.	0.34 mm ²
Leiteranschlussquerschnitt, min.	0.1 mm ²	Nennspannung	50 V
Nennstrom	0.5 A	Schutzart	IP67 gesteckt
Steckzyklen	≥ 100	Verschmutzungsgrad	3
Kontaktausführung	Stift	Schirmanschluss	Ja, geschraubt
Material Gewindering	CuZn vernickelt		

Allgemeine Daten

Polzahl	8	Anschluss 1	M12
Anschluss 2	IDC	Brennbarkeitsklasse nach UL 94	V-0
Gehäusebasismaterial	Zinkdruckguss	Isolationsdurchmesser, min.	0.9 mm
Isolationsdurchmesser, max.	1.6 mm	Kategorie	Cat.6A / Class EA (ISO/ IEC 11801 2010)
Anschlussgewinde	M12	Kontaktmaterial	Messing, verzinkt
Kontaktoberfläche	vergoldet	Leiteranschlussdurchmesser, eindrätig, 0.51 mm min.	
Leiteranschlussdurchmesser, eindrätig	0.51...0.64 mm	Leiteranschlussdurchmesser, eindrätig, 0.64 mm max.	
Leiteranschlussquerschnitt, eindrätig (AWG)	AWG 24/1...AWG 22/1	Leiteranschlussquerschnitt, eindrätig, min. (AWG)	AWG 24/1

IE-PS-M12X-P-AWG22/27FH

Weidmüller Interface GmbH & Co. KG
 Klingenbergstraße 26
 D-32758 Detmold
 Germany

www.weidmueller.com

Technische Daten

Leiteranschlussdurchmesser, feindrätig	0.46...0.76 mm	Leiteranschlussquerschnitt, eindrätig, max. (AWG)	AWG 22/1
Leiteranschlussquerschnitt, feindrätig (AWG)	AWG 27/7...AWG 22/7	Leiteranschlussdurchmesser, feindrätig, min.	0.46 mm
Leiteranschlussdurchmesser, feindrätig, max.	0.76 mm	Leiteranschlussquerschnitt, feindrätig, max.	0.34 mm ²
Leiteranschlussquerschnitt, eindrätig, min.	0.34 mm ²	Leiteranschlussquerschnitt, eindrätig, max.	0.32 mm ²
Leiteranschlussquerschnitt, feindrätig	...0.34 mm ²	Leiteranschlussquerschnitt, feindrätig, min. (AWG)	AWG 27/7
Leiteranschlussquerschnitt, feindrätig, max. (AWG)	AWG 22/7	Leiteranschlussdurchmesser, feinstdrätig, min.	0.61 mm
Leiteranschlussdurchmesser, feinstdrätig	0.61...0.78 mm, Approval of the cable by Weidmüller necessary	Leiteranschlussdurchmesser, feinstdrätig, max.	0.78 mm
Leiteranschlussquerschnitt, feinstdrätig, min. (AWG)	AWG 26	Leiteranschlussquerschnitt, feinstdrätig (AWG)	AWG 26...AWG 22, Approval of the cable by Weidmüller necessary
Leiteranschlussquerschnitt, feinstdrätig, max. (AWG)	AWG 22	Hinweis Leitungsanschluss feinstdrätig	Freigabe des Kabels durch Weidmüller erforderlich
Manteldurchmesser, min.	5.5 mm	Manteldurchmesser, max.	9 mm
Material Kontakträger	PA	Schirmmaterial	Neusilber
Schirmung	360° Rundumgehäuse	Schutzart	IP67 gesteckt
Steckzyklen	≥ 100		

Allgemeine Standards

Steckverbinder Norm	IEC 61076-2-109	Zertifikat-Nr. (cULus)	E471884
---------------------	-----------------	------------------------	---------

Elektrische Eigenschaften

Spannungsfestigkeit Kontakt / Schirm	≥ 500 V DC	Spannungsfestigkeit Kontakt / Kontakt	≥ 500 V DC
Durchgangswiderstand	<10 mΩ	Isolationswiderstand	100 MΩ
Nennspannung	50 V	PoE / PoE+	gemäß IEEE 802.3at

Normen

Steckverbinder Norm	IEC 61076-2-109
---------------------	-----------------

Klassifikationen

ETIM 8.0	EC002635	ETIM 9.0	EC002635
ETIM 10.0	EC002635	ECLASS 14.0	27-44-01-16
ECLASS 15.0	27-44-01-16		

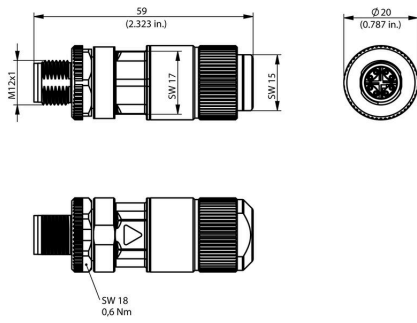
IE-PS-M12X-P-AWG22/27FH

Weidmüller Interface GmbH & Co. KG
Klingenbergstraße 26
D-32758 Detmold
Germany

Zeichnungen

www.weidmueller.com

Zeichnung



IE-PS-M12X-P-AWG22/27FH

Weidmüller Interface GmbH & Co. KG
 Klingenbergstraße 26
 D-32758 Detmold
 Germany

Zubehör

www.weidmueller.com

Verschraubungswerkzeug Screwty®



Das ideale Werkzeug für alle Fälle
 Screwty® ist das ideale und universelle Werkzeug zum Verschrauben aller gängigen Sensor- und Aktor-Leitungen. Mit dem Screwty® sind auch schwer zugängliche Rundsteckverbindungen gut erreichbar. Ohne großen Kraft aufwand, nur durch einfaches Drehen lassen sich Steckverbinder ganz leicht lösen und festschrauben. Der Screwty® passt für die meisten Leitungen und Steckverbinder auch anderer Anbieter (über 90 %) und ist damit weltweit einsetzbar und einzigartig. Der Screwty® besteht aus einem Handgriff mit einem handelsüblichen 1/4-Zoll-Anschluss. Damit kann er für alle Größen verwendet werden: für M12- und M8-Rundsteckverbinder, für die Varianten der freikonfektionierbaren Stecker und Buchsen M12F und M8F, sowie alle M23 Stecker und Buchsen.

Allgemeine Bestelldaten

Art	SCREWTY SET	Ausführung
Best.-Nr.	1910000000	Cable gland tool for M8, M12 lines and connectors
GTIN (EAN)	4032248436842	
VPE	1 ST	

Verschraubungswerkzeug Screwty® Drehmoment



Das ideale Werkzeug für alle Fälle
 Screwty® ist das ideale und universelle Werkzeug zum Verschrauben aller gängigen Sensor- und Aktor-Leitungen. Mit dem Screwty® sind auch schwer zugängliche Rundsteckverbindungen gut erreichbar. Ohne großen Kraft aufwand, nur durch einfaches Drehen lassen sich Steckverbinder ganz leicht lösen und festschrauben. Der Screwty® passt für die meisten Leitungen und Steckverbinder auch anderer Anbieter (über 90 %) und ist damit weltweit einsetzbar und einzigartig. Der Screwty® besteht aus einem Handgriff mit einem handelsüblichen 1/4-Zoll-Anschluss. Damit kann er für alle Größen verwendet werden: für M12- und M8-Rundsteckverbinder, für die Varianten der freikonfektionierbaren Stecker und Buchsen M12F und M8F, sowie alle M23 Stecker und Buchsen.

Allgemeine Bestelldaten

Art	SCREWTY SET -DM	Ausführung
Best.-Nr.	1920000000	Cable gland tool for M8, M12 lines and connectors
GTIN (EAN)	4032248436859	
VPE	1 ST	

IE-PS-M12X-P-AWG22/27FH

Weidmüller Interface GmbH & Co. KG
 Klingenbergstraße 26
 D-32758 Detmold
 Germany

Zubehör

www.weidmueller.com

Verschraubungswerkzeug Screwty®



Das ideale Werkzeug für alle Fälle
 Screwty® ist das ideale und universelle Werkzeug zum Verschrauben aller gängigen Sensor- und Aktor-Leitungen. Mit dem Screwty® sind auch schwer zugängliche Rundsteckverbindungen gut erreichbar. Ohne großen Kraft aufwand, nur durch einfaches Drehen lassen sich Steckverbinder ganz leicht lösen und festschrauben. Der Screwty® passt für die meisten Leitungen und Steckverbinder auch anderer Anbieter (über 90 %) und ist damit weltweit einsetzbar und einzigartig. Der Screwty® besteht aus einem Handgriff mit einem handelsüblichen 1/4-Zoll-Anschluss. Damit kann er für alle Größen verwendet werden: für M12- und M8-Rundsteckverbinder, für die Varianten der freikonfektionierbaren Stecker und Buchsen M12F und M8F, sowie alle M23 Stecker und Buchsen.

Allgemeine Bestelldaten

Art	SCREWTY- M12 F	Ausführung
Best.-Nr.	1900020000	Cable gland tool for M12 connectors
GTIN (EAN)	4032248375851	
VPE	1 ST	

Verschraubungswerkzeug Screwty® Drehmoment



Das ideale Werkzeug für alle Fälle
 Screwty® ist das ideale und universelle Werkzeug zum Verschrauben aller gängigen Sensor- und Aktor-Leitungen. Mit dem Screwty® sind auch schwer zugängliche Rundsteckverbindungen gut erreichbar. Ohne großen Kraft aufwand, nur durch einfaches Drehen lassen sich Steckverbinder ganz leicht lösen und festschrauben. Der Screwty® passt für die meisten Leitungen und Steckverbinder auch anderer Anbieter (über 90 %) und ist damit weltweit einsetzbar und einzigartig. Der Screwty® besteht aus einem Handgriff mit einem handelsüblichen 1/4-Zoll-Anschluss. Damit kann er für alle Größen verwendet werden: für M12- und M8-Rundsteckverbinder, für die Varianten der freikonfektionierbaren Stecker und Buchsen M12F und M8F, sowie alle M23 Stecker und Buchsen.

Allgemeine Bestelldaten

Art	SCREWTY-M12 F-DM	Ausführung
Best.-Nr.	1900021000	Cable gland tool for M12 connectors
GTIN (EAN)	4032248436828	
VPE	1 ST	