

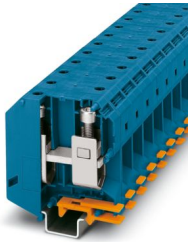
UKH 95 BU - Hochstromklemme



3010136

<https://www.phoenixcontact.com/de/produkte/3010136>

Bitte beachten Sie, dass die in diesem PDF-Dokument angezeigten Daten aus unserem Online-Katalog generiert wurden. Bitte finden Sie die vollständigen Daten in der Benutzer-Dokumentation. Es gelten unsere Allgemeinen Nutzungsbedingungen für Downloads.



Hochstromklemme, Nennspannung: 1000 V, Nennstrom: 232 A, Anzahl der Anschlüsse: 2, Polzahl: 1, Anschlussart: Schraubanschluss, Bemessungsquerschnitt: 95 mm², Querschnitt: 25 mm² - 95 mm², Montageart: NS 35/15, NS 32, NS 35/15-2,3, Farbe: blau

Ihre Vorteile

- Durch eine Dreipunktzentrierung des Leiters im prismatischen Hülsenboden wird ein zuverlässiger Kabelanschluss sichergestellt
- Schraubensicherung durch federnde Elemente im Klemmkörper
- Geringe Übergangswiderstände der Kontaktfläche durch Riefelung

Kaufmännische Daten

Artikelnummer	3010136
Verpackungseinheit	3 Stück
Mindestbestellmenge	3 Stück
Verkaufsschlüssel	BA
Produktschlüssel	BE1311
GTIN	4017918091866
Gewicht pro Stück (inklusive Verpackung)	233 g
Gewicht pro Stück (exklusive Verpackung)	206,3 g
Zolltarifnummer	85369010
Ursprungsland	IN

Technische Daten

Hinweise

Allgemein

Hinweis	Für eine zuverlässige Kontaktierung mehrdrätiger Leiter wird empfohlen, die mehrdrätigen Leiter zu entdrillen.
---------	--

Artikeleigenschaften

Produkttyp	Hochstromklemme
Polzahl	1
Anzahl der Anschlüsse	2
Anzahl der Reihen	1
Potenziale	1

Isolationseigenschaften

Überspannungskategorie	III
Verschmutzungsgrad	3

Elektrische Eigenschaften

Bemessungsstoßspannung	8 kV
Maximale Verlustleistung bei Nennbedingung	7,54 W

Anschlussdaten

Anzahl der Anschlüsse pro Etage	2
Nennquerschnitt	95 mm ²

Etage 1 oben 1 unten 1

Anschlussart	Schraubanschluss
Schraubengewinde	M8
Hinweis	Schrauben mit Innensechskant
Anzugsdrehmoment	15 ... 20 Nm
Abisolierlänge	33 mm
Anschluss gemäß Norm	IEC 60947-7-1
Leiterquerschnitt starr	25 mm ² ... 95 mm ²
Leiterquerschnitt AWG	2 ... 3/0 (umgerechnet nach IEC)
Leiterquerschnitt flexibel	35 mm ² ... 95 mm ²
Leiterquerschnitt flexibel [AWG]	1/0 ... 3/0 (umgerechnet nach IEC)
Leiterquerschnitt flexibel (Aderendhülse ohne Kunststoffhülse)	35 mm ² ... 95 mm ²
Leiterquerschnitt flexibel (Aderendhülse mit Kunststoffhülse)	35 mm ² ... 95 mm ²
Querschnitt mit Einlegebrücke starr	95 mm ²
Querschnitt mit Einlegebrücke flexibel	70 mm ²
2 Leiter gleichen Querschnitts starr	25 mm ² ... 35 mm ²
2 Leiter gleichen Querschnitts flexibel	25 mm ² ... 35 mm ²
2 Leiter gleichen Querschnitts flexibel m. Aderendhülse ohne	16 mm ² ... 35 mm ²

3010136

<https://www.phoenixcontact.com/de/produkte/3010136>

Kunststoffhülse	
Nennquerschnitt	95 mm ²
Nennstrom	232 A
Belastungsstrom maximal	232 A
Nennspannung	1000 V
Hinweis	Achtung: Im Downloadbereich finden Sie Artikelfreigaben, Anschlussquerschnitte und Hinweise zum Anschluss von Aluminiumleitern.

Ex-Daten

Bemessungsdaten (ATEX/IECEX)

Kennzeichnung	Ⓜ II 2 GD Ex eb IIC Gb
Einsatztemperaturbereich	-60 °C ... 110 °C
Ex-bescheinigtes Zubehör	1201934 VDE-ISS 6
	1201659 E/AL-NS 32
	1201662 E/AL-NS 35
Auflistung Brücken	Einlegebrücke / EB 2-25/UKH / 0201362
	Einlegebrücke / EB 3-25/UKH / 0201375
Brückendaten	177 A (95 mm ²)
Temperaturerhöhung Ex	40 K (238,1 A / 95 mm ²)
bei Brückung mit Einlegebrücke	690 V
Bemessungsisolationsspannung	800 V
Ausgang	(dauerhaft)

Etage Ex Allgemein

Bemessungsspannung	880 V
Bemessungsstrom	216 A
Belastungsstrom maximal	216 A
Durchgangswiderstand	0,06 mΩ

Anschlussdaten Ex Allgemein

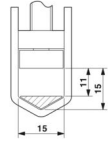
Drehmomentbereich	15 Nm ... 20 Nm
Nennquerschnitt	95 mm ²
Bemessungsquerschnitt AWG	3/0
Anschlussvermögen starr	25 mm ² ... 95 mm ²
Anschlussvermögen AWG	4 ... 3/0
Anschlussvermögen flexibel	35 mm ² ... 95 mm ²
Anschlussvermögen AWG	2 ... 3/0
2 Leiter gleichen Querschnitts starr	25 mm ² ... 35 mm ²
2 Leiter gleichen Querschnitts AWG starr	4 ... 2
2 Leiter gleichen Querschnitts flexibel	25 mm ² ... 35 mm ²
2 Leiter gleichen Querschnitts AWG flexibel	4 ... 2

Maße

UKH 95 BU - Hochstromklemme

3010136

<https://www.phoenixcontact.com/de/produkte/3010136>

Maßzeichnung	
Breite	25 mm
Höhe	83 mm
Tiefe	90 mm
Tiefe auf NS 32	95 mm
Tiefe auf NS 35/15	97,5 mm

Materialangaben

Farbe	blau (RAL 5015)
Brennbarkeitsklasse nach UL 94	V0
Isolierstoffgruppe	I
Isolierstoff	PA

Elektrische Prüfungen

Stoßspannungsprüfung

Ergebnis	Prüfung bestanden
----------	-------------------

Erwärmungsprüfung

Anforderung Erwärmungsprüfung	Temperaturerhöhung ≤ 45 K
Ergebnis	Prüfung bestanden
Kurzzeitstromfestigkeit 95 mm ²	11,4 kA
Ergebnis	Prüfung bestanden

Betriebsfrequente Spannungsfestigkeit

Prüfspannung Sollwert	2,2 kV
Ergebnis	Prüfung bestanden

Mechanische Eigenschaften

Mechanische Daten

Offene Seitenwand	Nein
-------------------	------

Mechanische Prüfungen

Mechanische Festigkeit

Ergebnis	Prüfung bestanden
----------	-------------------

Befestigung auf dem Träger

Tragschiene/Befestigungsauflage	NS 32/NS 35
Ergebnis	Prüfung bestanden

Prüfung auf Leiterbeschädigung und Lockerung

Rotationsgeschwindigkeit	10 (+/- 2) U/min
--------------------------	------------------

Umdrehungen	135
Leiterquerschnitt/Gewicht	25 mm ² / 4,5 kg
	35 mm ² / 6,8 kg
	95 mm ² / 14 kg
Ergebnis	Prüfung bestanden

Umwelt- und Lebensdauerbedingungen

Nadelflammenprüfung

Einwirkdauer	30 s
Ergebnis	Prüfung bestanden

Schwingen/Breitbandrauschen

Prüfspezifikation	DIN EN 50155 (VDE 0115-200):2022-06
Spektrum	Lebensdauerprüfung Kategorie 2, am Drehgestell angebaut
Frequenz	$f_1 = 5 \text{ Hz}$ bis $f_2 = 250 \text{ Hz}$
ASD-Pegel	6,12 (m/s ²) ² /Hz
Beschleunigung	3,12g
Prüfdauer je Achse	5 h
Prüfrichtungen	X-, Y- und Z-Achse
Ergebnis	Prüfung bestanden

Schocken

Prüfspezifikation	DIN EN 50155 (VDE 0115-200):2022-06
Schockform	Halbsinus
Beschleunigung	5g
Schockdauer	30 ms
Anzahl der Schocks je Richtung	3
Prüfrichtungen	X-, Y- und Z-Achse (pos. und neg.)
Ergebnis	Prüfung bestanden

Umgebungsbedingungen

Umgebungstemperatur (Betrieb)	-60 °C ... 110 °C (Betriebstemperaturbereich inkl. Eigenerwärmung, max. kurzzeitige Betriebstemperatur siehe RTI Elec.)
Umgebungstemperatur (Lagerung/Transport)	-25 °C ... 60 °C (für kurze Zeit, nicht über 24 h, -60 °C bis +70 °C)
Umgebungstemperatur (Montage)	-5 °C ... 70 °C
Umgebungstemperatur (Betätigung)	-5 °C ... 70 °C
Zulässige Luftfeuchtigkeit (Betrieb)	20 % ... 90 %
Zulässige Luftfeuchtigkeit (Lagerung/Transport)	30 % ... 70 %

Normen und Bestimmungen

Anschluss gemäß Norm	IEC 60947-7-1
----------------------	---------------

Montage

	NS 35/15
--	----------

UKH 95 BU - Hochstromklemme

3010136

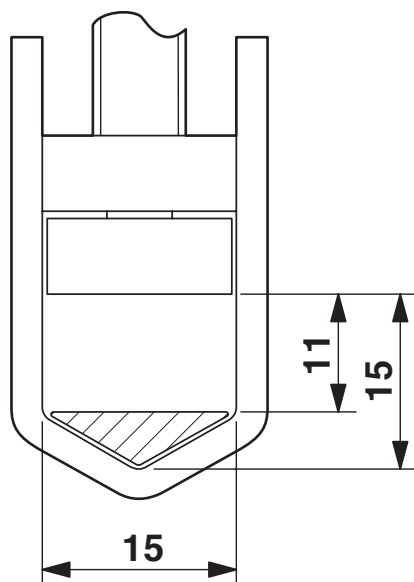
<https://www.phoenixcontact.com/de/produkte/3010136>



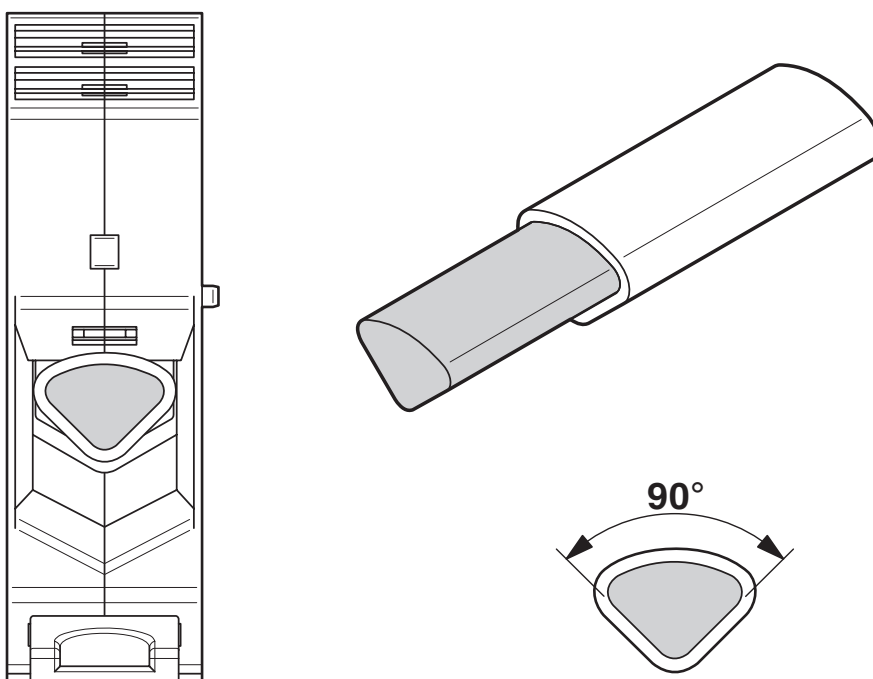
Montageart	NS 32
	NS 35/15-2,3

Zeichnungen

Maßzeichnung



Schemazeichnung



Anschluss von Aluminiumleitern. Weitere Hinweise im Downloadbereich

Schaltplan



3010136

<https://www.phoenixcontact.com/de/produkte/3010136>

Zulassungen

☞ Zum Herunterladen von Zertifikaten, besuchen Sie die Produktdetailseite: <https://www.phoenixcontact.com/de/produkte/3010136>

CSA Zulassungs-ID: 13631				
	Nennspannung U_N	Nennstrom I_N	Querschnitt AWG	Querschnitt mm^2
B	600 V	200 A	2 - 4/0	-
C	600 V	200 A	2 - 4/0	-

cULus Recognized Zulassungs-ID: E60425				
	Nennspannung U_N	Nennstrom I_N	Querschnitt AWG	Querschnitt mm^2
B	600 V	230 A	2 - 4/0	-
Mehrleiteranschluss	600 V	230 A	4 - 2	-
C	600 V	230 A	2 - 4/0	-
Mehrleiteranschluss	600 V	230 A	4 - 2	-

KEMA-KEUR Zulassungs-ID: 71-116392				
	Nennspannung U_N	Nennstrom I_N	Querschnitt AWG	Querschnitt mm^2
keine	1000 V	-	-	- 95

DNV Zulassungs-ID: TAE00001CT				
---	--	--	--	--

ATEX Zulassungs-ID: KEMA98ATEX1786U				
---	--	--	--	--

EAC Ex Zulassungs-ID: KZ 7500525010101950				
---	--	--	--	--

IECEX Zulassungs-ID: IECEXKEM06.0029U				
---	--	--	--	--

UKH 95 BU - Hochstromklemme



3010136

<https://www.phoenixcontact.com/de/produkte/3010136>



CCC

Zulassungs-ID: 2020322313000623



UKCA-EX

Zulassungs-ID: DEKRA 21UKEX0307U

UL Comp Hazloc CA US

Zulassungs-ID: UL US CA L 192998

	Nennspannung U_N	Nennstrom I_N	Querschnitt AWG	Querschnitt mm^2
keine	600 V	230 A	2 - 4/0	-

3010136

<https://www.phoenixcontact.com/de/produkte/3010136>

Klassifikationen

ECLASS

ECLASS-13.0	27250101
ECLASS-15.0	27250101

ETIM

ETIM 10.0	EC000897
-----------	----------

UNSPSC

UNSPSC 21.0	39121400
-------------	----------

3010136

<https://www.phoenixcontact.com/de/produkte/3010136>

Environmental product compliance

EU RoHS

Erfüllt die Anforderungen nach RoHS-Richtlinie	Ja, Keine Ausnahmeregelungen
--	------------------------------

China RoHS

Environment friendly use period (EFUP)	EFUP-E
	Keine Gefahrstoffe über den Grenzwerten

EU REACH SVHC

Hinweis auf REACH-Kandidatenstoff (CAS-Nr.)	Kein Stoff mit einem Massenanteil von mehr als 0,1 %
---	--

EF3.1 Klimawandel

CO2e kg	1,305 kg CO2e
---------	---------------

Phoenix Contact 2026 © - Alle Rechte vorbehalten
<https://www.phoenixcontact.com>

PHOENIX CONTACT Deutschland GmbH
Flachmarktstraße 8
D-32825 Blomberg
+49 52 35/3-1 20 00
info@phoenixcontact.de