

UM-ALU 4-72 FRONT 95 - Plaque avant



2200927

<https://www.phoenixcontact.com/fr/produits/2200927>

Veillez tenir compte du fait que les données affichées dans ce document PDF proviennent de notre catalogue en ligne. Vous trouverez les données complètes dans la documentation utilisateur. Nos conditions générales d'utilisation des téléchargements sont applicables.

Boîtier pour profilé extrudé, Plaque avant du profilé de base, largeur: 71,8 mm, longueur: 96,3 mm, profondeur: 2 mm, recommandé pour les éléments latéraux UM-ALU 4-..COVER PA..



Avantages

- Profilé extrudé en aluminium
- Variabilité de la technologie de raccordement
- Possibilité de montage sur rail DIN
- Disponible avec des longueurs de 42,5 à 990 mm, découpe au choix en option
- Disponible avec des largeurs de 75 et 105 mm
- Protection CEM

Données commerciales

Référence	2200927
Conditionnement	1 Unité(s)
Commande minimum	1 Unité(s)
Clé de vente	ACHDFC
Product key	ACHDFC
GTIN	4046356720434
Poids par pièce (emballage compris)	39,4 g
Poids par pièce (hors emballage)	39,4 g
Numéro du tarif douanier	76061191
Pays d'origine	DE

Caractéristiques techniques

Propriétés du produit

Type de produit	Cache pour embase
Type de boîtier	Boîtier pour profilé extrudé
Série de boîtiers	UM-ALU
Gamme de produits	UM-ALU 4-72
Ouverture de ventilation disponible	non

Dimensions

Largeur	71,8 mm
Profondeur	2 mm
Longueur	96,3 mm

Indications sur les matériaux

Couleur (Boîtiers)	couleur aluminium
Matériau Boîtier	Aluminium (anodisé)
Qualité de surface	anodisée

Conditions environnementales et de durée de vie

Conditions ambiantes

Code IP max. à atteindre	IP40
Température ambiante (fonctionnement)	-40 °C ... 100 °C (en fonction de la puissance dissipée)
Température ambiante (stockage/transport)	-40 °C ... 55 °C
Température ambiante (montage)	-5 °C ... 100 °C

UM-ALU 4-72 FRONT 95 - Plaque avant

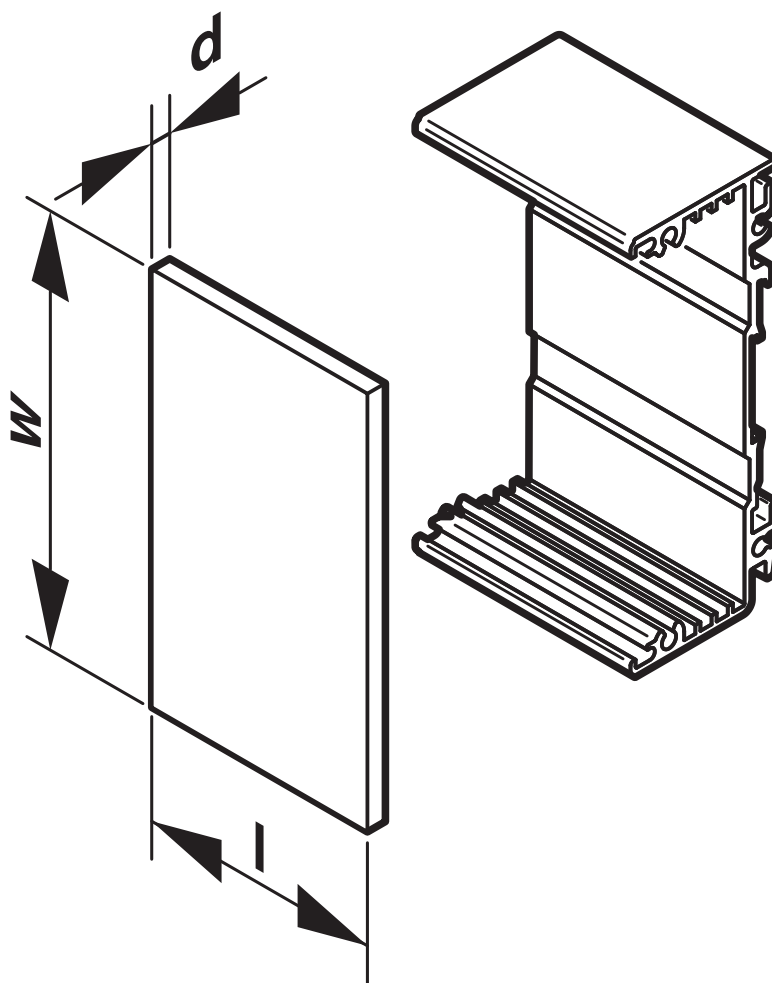
2200927

<https://www.phoenixcontact.com/fr/produits/2200927>



Dessins

Dessin schématique



UM-ALU 4-72 FRONT 95 - Plaque avant



2200927

<https://www.phoenixcontact.com/fr/produits/2200927>

Classifications

ECLASS

ECLASS-13.0	27190605
ECLASS-15.0	27190605

ETIM

ETIM 10.0	EC002779
-----------	----------

UNSPSC

UNSPSC 21.0	31261500
-------------	----------

UM-ALU 4-72 FRONT 95 - Plaque avant



2200927

<https://www.phoenixcontact.com/fr/produits/2200927>

Conformité environnementale

EU RoHS

Conforme aux exigences de la directive RoHS

Oui, Aucun exception

China RoHS

Environment friendly use period (EFUP)

EFUP-E

Aucune substance dangereuse au-dessus des valeurs limites

EU REACH SVHC

Indication de substance soumise à autorisation REACH (n° CAS)

Aucun substance na un taux pondéral supérieur à 0,1 %

Phoenix Contact 2026 © - Tous droits réservés
<https://www.phoenixcontact.com>

PHOENIX CONTACT SAS
52 Boulevard de Beaubourg Emerainville
77436 Marne La Vallée Cedex 2 France
+33 (0) 1 60 17 98 98
documentation@phoenixcontact.fr