

# SACC-M12FSB-2QO SH PB - Datensteckverbinder



1413932

<https://www.phoenixcontact.com/de/produkte/1413932>

Bitte beachten Sie, dass die in diesem PDF-Dokument angezeigten Daten aus unserem Online-Katalog generiert wurden. Bitte finden Sie die vollständigen Daten in der Benutzer-Dokumentation. Es gelten unsere Allgemeinen Nutzungsbedingungen für Downloads.



Datensteckverbinder, PROFIBUS (12 MBit/s), 2-polig, halogenfrei, geschirmt, Buchse gerade M12, Kodierung: B, Schneidklemmanschluss, Rändelmaterial: Zinkdruckguss, vernickelt, Leitungsaußendurchmesser 5 mm ... 9,7 mm

## Ihre Vorteile

- Sicherer Einsatz im Feld durch hohe Schutzarten
- Schneidklemmanschluss: innovative und zeitsparende Konfektionierung ohne Abisolierung der Einzelader
- Signale zuverlässig übertragen – 360°-Schirmung in elektromagnetisch belasteter Umgebung

## Kaufmännische Daten

Artikelnummer	1413932
Verpackungseinheit	1 Stück
Mindestbestellmenge	1 Stück
Verkaufsschlüssel	AI
Produktschlüssel	AF2CDC
GTIN	4055626013145
Gewicht pro Stück (inklusive Verpackung)	44,9 g
Gewicht pro Stück (exklusive Verpackung)	44,9 g
Zolltarifnummer	85366990
Ursprungsland	DE

## Technische Daten

### Hinweise

Montagehinweis	<b>ACHTUNG:</b> Beachten Sie beim Verlegen von Leitungen die zulässigen Biegeradien, da durch zu große Biegekräfte die Schutzart gefährdet wird. Fangen Sie vor dem Steckverbinder mechanische Lasten ab, z. B. durch Kabelbinder.
----------------	--

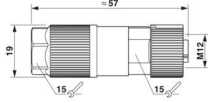
### Artikeleigenschaften

Produkttyp	Rundsteckverbinder (kabelseitig)
Anwendung	Daten
Sensorart	PROFIBUS
Polzahl	2
Anzahl der Kabelabgänge	1
Geschirmt	ja
Kodierung	B
Kabelabgang	gerade

### Isolationseigenschaften

Überspannungskategorie	II
Verschmutzungsgrad	3

### Maße

Maßzeichnung	
Länge	57 mm
Schlüsselweite Überwurfmutter	15 mm

### Außenmaß

Außendurchmesser	5 mm ... 9,7 mm
------------------	-----------------

### Gehäuse

Gehäusedurchmesser	19 mm
--------------------	-------

### Materialangaben

Brennbarkeitsklasse nach UL 94	V0
Material Dichtung	NBR
Material Griffkörper	Zinkdruckguss, vernickelt
Material Kontakt	CuSn
Material Kontaktoberfläche	Ni/Au
Material Kontaktträger	PA 6.6
Material Verschraubung	Zinkdruckguss, vernickelt
Normen / Bestimmungen	PA 6.6

# SACC-M12FSB-2QO SH PB - Datensteckverbinder



1413932

<https://www.phoenixcontact.com/de/produkte/1413932>

Aderisolationmaterial	PVC / PE / PP / Gummi
-----------------------	-----------------------

## Anschlussdaten

### Leiteranschluss

Anschlussart	Schneidklemmanschluss
Anschlussquerschnitt	0,25 mm <sup>2</sup> ... 0,75 mm <sup>2</sup> (flexibel)
	0,14 mm <sup>2</sup> ... 0,5 mm <sup>2</sup> (starr)
Anschlussquerschnitt AWG	24 ... 18 (flexibel)
	26 ... 20 (starr)
Anzugsdrehmoment	5 Nm (Druckmutter)

### Anschlussbelegung

Kontakt   Farbe (Signalbezeichnung)   Kontakt (optional)	2 = GN (A)
	4 = RD (B)

## Elektrische Eigenschaften

Bemessungsstoßspannung	0,8 kV
Isolationswiderstand	≥ 100 MΩ
Nennspannung U <sub>N</sub>	48 V AC
	60 V DC
Nennstrom I <sub>N</sub>	4 A
Übertragungsrate	12 MBit/s

## Mechanische Eigenschaften

### Mechanische Daten

Steckzyklen	≥ 100
-------------	-------

## Steckverbinder

### Anschluss 1

Bauform Kopf	Buchse
Kabelabgang Kopf	gerade
Gewindeart Kopf	M12
Kodierung	B

## Kabel / Leitung

Signalart/Kategorie	PROFIBUS, 12 MBit/s
---------------------	---------------------

## Umwelt- und Lebensdauerbedingungen

### Umgebungsbedingungen

Schutzart	IP65
	IP67
Umgebungstemperatur (Betrieb) (Stecker/Buchse)	-40 °C ... 85 °C (Stecker/Buchse)
Umgebungstemperatur (Montage)	-5 °C ... 50 °C

1413932

<https://www.phoenixcontact.com/de/produkte/1413932>

## Normen und Bestimmungen

### Prüfung

Normen/Bestimmungen	PA 6.6: Brandschutz in Schienenfahrzeugen - Anforderungssätze R22, R23, R24 und R26 nach DIN EN 45545-2 (Gefahrenniveau HL1 - HL3)
---------------------	--

### M12

Normbezeichnung	M12-Steckverbinder
Normen/Bestimmungen	in Anlehnung an IEC 61076-2-101

# SACC-M12FSB-2QO SH PB - Datensteckverbinder

1413932

<https://www.phoenixcontact.com/de/produkte/1413932>

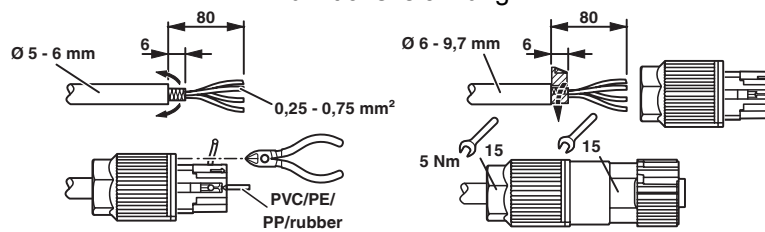
## Zeichnungen

Maßzeichnung



Buchse M12 x 1, gerade, geschirmt

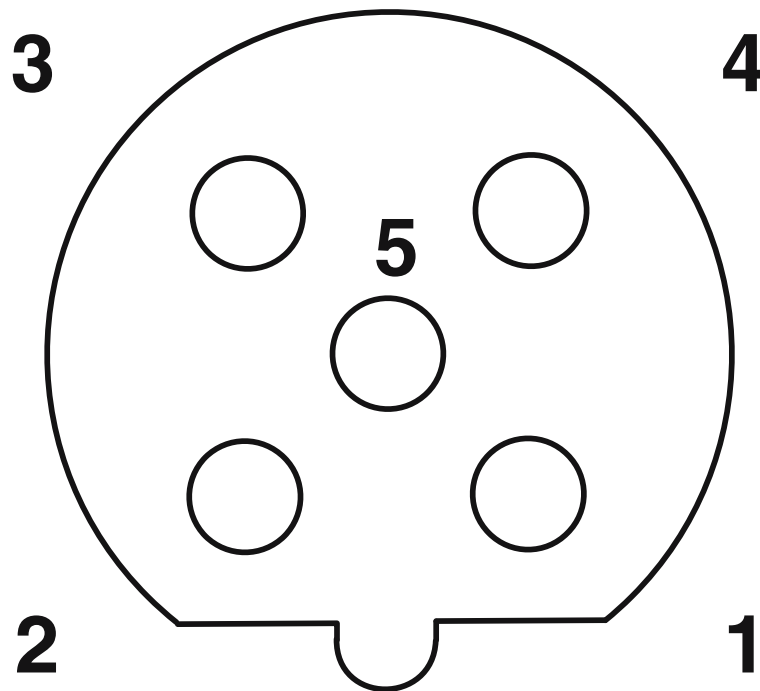
Funktionszeichnung



1413932

<https://www.phoenixcontact.com/de/produkte/1413932>

Schemazeichnung



Polbild Buchse M12, 5-polig, B-kodiert, Ansicht Buchsenseite

1413932

<https://www.phoenixcontact.com/de/produkte/1413932>

## Klassifikationen

### ECLASS

ECLASS-13.0	27440116
ECLASS-15.0	27440116

### ETIM

ETIM 10.0	EC002635
-----------	----------

### UNSPSC

UNSPSC 21.0	39121400
-------------	----------

1413932

<https://www.phoenixcontact.com/de/produkte/1413932>

## Environmental product compliance

### EU RoHS

Erfüllt die Anforderungen nach RoHS-Richtlinie	Ja, Keine Ausnahmeregelungen
--	------------------------------

### China RoHS

Environment friendly use period (EFUP)	EFUP-E
	Keine Gefahrstoffe über den Grenzwerten

### EU REACH SVHC

Hinweis auf REACH-Kandidatenstoff (CAS-Nr.)	Kein Stoff mit einem Massenanteil von mehr als 0,1 %
---	--

### EF3.1 Klimawandel

CO2e kg	7,595 kg CO2e
---------	---------------

Phoenix Contact 2026 © - Alle Rechte vorbehalten  
<https://www.phoenixcontact.com>

PHOENIX CONTACT Deutschland GmbH  
Flachmarktstraße 8  
D-32825 Blomberg  
+49 52 35/3-1 20 00  
[info@phoenixcontact.de](mailto:info@phoenixcontact.de)