

RSCWE 6-3/5 - Prüfsteckleiste



3969921

<https://www.phoenixcontact.com/de/produkte/3969921>

Bitte beachten Sie, dass die in diesem PDF-Dokument angezeigten Daten aus unserem Online-Katalog generiert wurden. Bitte finden Sie die vollständigen Daten in der Benutzer-Dokumentation. Es gelten unsere Allgemeinen Nutzungsbedingungen für Downloads.



Prüfsteckleiste, Nennspannung: 400 V, Anzahl der Anschlüsse: 10, Polzahl: 5, Anschlussart: Ringkabelschuh, Bemessungsquerschnitt: 6 mm², 1. Etage, Montageart: Wandmontage, Farbe: grau

Ihre Vorteile

- Wirtschaftlich dank bedarfsgerechtem, modularem Aufbau und Verwendung des standardisierten CLPLINE complete-Zubehörs
- Platzsparend durch kompakte, modular aufbaubare Prüfsteckleisten
- Maximale Sicherheit mit voreilemendem und automatischem Wandlerkurzschluss
- Der integrierte, robuste Schaltkontakt ist für höchste Ansprüche konzipiert, der Einsatz hochwertiger Materialien stellt auch nach vielfacher Betätigung die Übertragung von Signalströmen sicher

Kaufmännische Daten

Artikelnummer	3969921
Verpackungseinheit	1 Stück
Mindestbestellmenge	1 Stück
Verkaufsschlüssel	DT
Produktschlüssel	BE6113
GTIN	4055626272610
Gewicht pro Stück (inklusive Verpackung)	270,6 g
Gewicht pro Stück (exklusive Verpackung)	270,6 g
Zolltarifnummer	85369010
Ursprungsland	PL

Technische Daten

Artikeleigenschaften

Produkttyp	Prüfsteckleiste
Produktfamilie	FAME 3
Polzahl	5
Rastermaß	8,2 mm
Anzahl der Anschlüsse	10
Anzahl der Reihen	1
Potenziale	5

Isolationseigenschaften

Überspannungskategorie	III
------------------------	-----

Elektrische Eigenschaften

Bemessungsstoßspannung	4 kV
Maximale Verlustleistung bei Nennbedingung	1,31 W
Prüfstoßspannung	5 kV

Anschlussdaten

Anzahl der Anschlüsse pro Etage	10
Nennquerschnitt	6 mm ²

1. Etage

Anschlussart	Ringkabelschuh
Schraubengewinde	No 8 UNC
Anzugsdrehmoment	1,5 ... 1,8 Nm
Lehrdorn	A5
Anschluss gemäß Norm	IEC 60947-7-1
Leiterquerschnitt flexibel	0,5 mm ² ... 10 mm ²
Leiterquerschnitt flexibel [AWG]	24 ... 8 (umgerechnet nach IEC)
2 Leiter gleichen Querschnitts starr	0,5 mm ² ... 6 mm ²
2 Leiter gleichen Querschnitts flexibel	0,5 mm ² ... 6 mm ²
Nennquerschnitt	6 mm ²
Belastungsstrom maximal	30 A (bei 10 mm ² Leiterquerschnitt)
Nennspannung	400 V AC/DC

Anschluss Kabelschuh DIN 46234:1980-03

Anschluss gemäß Norm	DIN 46234:1980-03
Querschnitt	0,5 mm ² ... 10 mm ²
Querschnittsbereich AWG	(umgerechnet nach IEC)
Augendurchmesser	4,3 mm
Breite	8 mm
Bolzendurchmesser	4,1 mm
Anschluss gemäß Norm	DIN 46237:1970-07

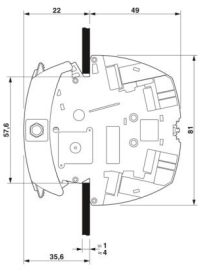
RSCWE 6-3/5 - Prüfsteckleiste

3969921

<https://www.phoenixcontact.com/de/produkte/3969921>

Querschnitt	0,5 mm ² ... 10 mm ²
Querschnittsbereich AWG	(umgerechnet nach IEC)
Augendurchmesser	4,3 mm
Breite	8 mm
Bolzendurchmesser	4,1 mm
Kennfarbe Ringkabelschuhe : rot	1 mm ²
Kennfarbe Ringkabelschuhe : blau	2,5 mm ²
Kennfarbe Ringkabelschuhe : gelb	6 mm ²

Maße

Maßzeichnung	
Breite	73,4 mm
Höhe	81 mm
Tiefe	70,1 mm
Rastermaß	8,2 mm
Blechstärke	1 mm ... 4 mm

Materialangaben

Farbe	grau (RAL 7042)
Brennbarkeitsklasse nach UL 94	V0
Isolierstoffgruppe	I
Isolierstoff	PA
Statischer Isolierstoffeinsatz in Kälte	-60 °C
Temperatur Index Isolierstoff (DIN EN 60216-1 (VDE 0304-21))	125 °C
Relativer Isolierstoff Temperatur Index (Elec., UL 746 B)	130 °C
Brandschutz für Schienenfahrzeuge (DIN EN 45545-2) R22	HL 1 - HL 3
Brandschutz für Schienenfahrzeuge (DIN EN 45545-2) R23	HL 1 - HL 3
Brandschutz für Schienenfahrzeuge (DIN EN 45545-2) R24	HL 1 - HL 3
Brandschutz für Schienenfahrzeuge (DIN EN 45545-2) R26	HL 1 - HL 3
Wärmeabgabe kalorimetrisch NFPA 130 (ASTM E 1354)	27,5 MJ/kg
Oberflächen Flammbarkeit NFPA 130 (ASTM E 162)	bestanden
Spezifisch optische Rauchgasdichte NFPA 130 (ASTM E 662)	bestanden
Rauchgastoxizität NFPA 130 (SMP 800C)	bestanden

Elektrische Prüfungen

Stoßspannungsprüfung

Prüfspannung Sollwert	4,8 kV
-----------------------	--------

Ergebnis	Prüfung bestanden
----------	-------------------

Erwärmungsprüfung

Anforderung Erwärmungsprüfung	Temperaturerhöhung ≤ 45 K
Ergebnis	Prüfung bestanden
Kurzzeitstromfestigkeit 4 mm ²	300 A
	500 A
	150 A
	1250 A
Ergebnis	Prüfung bestanden

Betriebsfrequente Spannungsfestigkeit

Prüfspannung Sollwert	1,89 kV
Ergebnis	Prüfung bestanden

Mechanische Eigenschaften

Allgemein

Klemmenbefestigung	0,8 Nm ... 1 Nm
--------------------	-----------------

Mechanische Daten

Offene Seitenwand	Nein
-------------------	------

Mechanische Prüfungen

Mechanische Festigkeit

Ergebnis	Prüfung bestanden
----------	-------------------

Befestigung auf dem Träger

Prüfkraft Sollwert	5 N
Ergebnis	Prüfung bestanden

Umwelt- und Lebensdauerbedingungen

Alterung

Temperaturzyklen	192
Ergebnis	Prüfung bestanden

Nadelflammenprüfung

Einwirkdauer	30 s
Ergebnis	Prüfung bestanden

Schwingen/Breitbandrauschen

Prüfspezifikation	DIN EN 50155 (VDE 0115-200):2008-03
Spektrum	Lebensdauerprüfung Kategorie 2, am Drehgestell angebaut
Frequenz	$f_1 = 5$ Hz bis $f_2 = 250$ Hz
ASD-Pegel	6,12 (m/s ²) ² /Hz
Beschleunigung	3,12g
Prüfdauer je Achse	5 h

3969921

<https://www.phoenixcontact.com/de/produkte/3969921>

Prüfrichtungen	X-, Y- und Z-Achse
Ergebnis	Prüfung bestanden

Schocken

Prüfspezifikation	DIN EN 50155 (VDE 0115-200):2008-03
Schockform	Halbsinus
Beschleunigung	30g
Schockdauer	18 ms
Anzahl der Schocks je Richtung	3
Prüfrichtungen	X-, Y- und Z-Achse (pos. und neg.)
Ergebnis	Prüfung bestanden

Umgebungsbedingungen

Umgebungstemperatur (Lagerung/Transport)	-25 °C ... 60 °C (für kurze Zeit, nicht über 24 h, -60 °C bis +70 °C)
Umgebungstemperatur (Montage)	-5 °C ... 70 °C
Umgebungstemperatur (Betätigung)	-5 °C ... 70 °C
Zulässige Luftfeuchtigkeit (Lagerung/Transport)	30 % ... 70 %

Normen und Bestimmungen

Anschluss gemäß Norm	IEC 60947-7-1
----------------------	---------------

Montage

Montageart	Wandmontage
Klemmenbefestigung	0,8 Nm ... 1 Nm

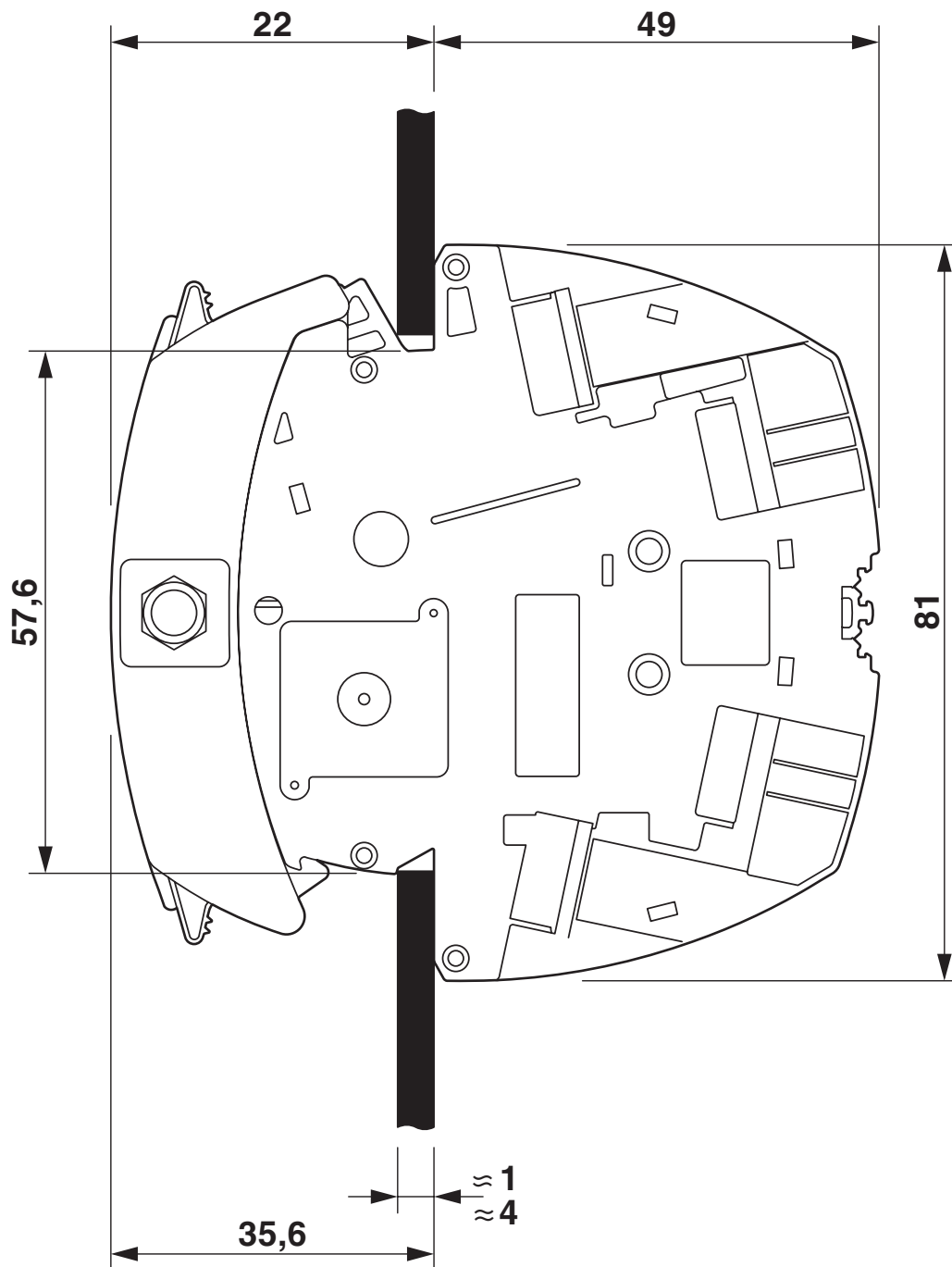
RSCWE 6-3/5 - Prüfsteckleiste

3969921

<https://www.phoenixcontact.com/de/produkte/3969921>

Zeichnungen

Maßzeichnung



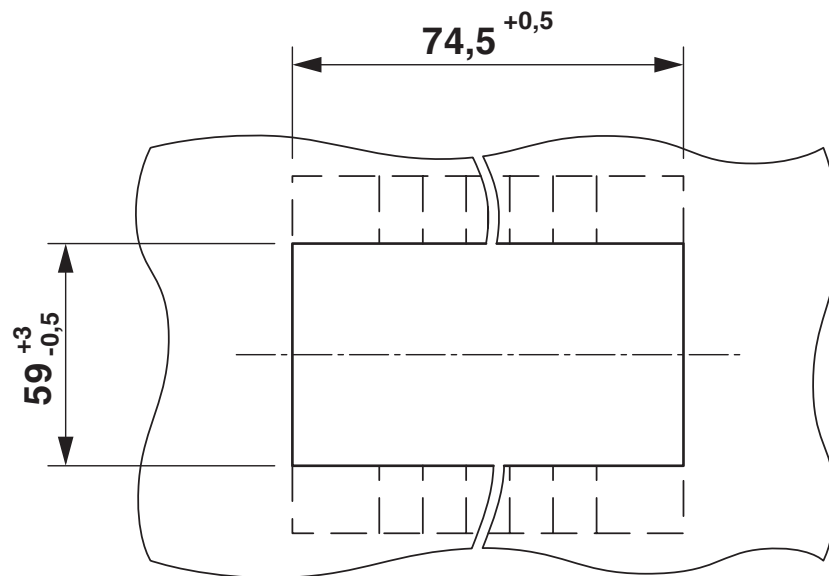
RSCWE 6-3/5 - Prüfsteckleiste

3969921

<https://www.phoenixcontact.com/de/produkte/3969921>



Maßzeichnung



RSCWE 6-3/5 - Prüfsteckleiste

3969921

<https://www.phoenixcontact.com/de/produkte/3969921>



Schaltplan



RSCWE 6-3/5 - Prüfsteckleiste



3969921

<https://www.phoenixcontact.com/de/produkte/3969921>

Zulassungen

☞ Zum Herunterladen von Zertifikaten, besuchen Sie die Produktdetailseite: <https://www.phoenixcontact.com/de/produkte/3969921>



cULus Recognized
Zulassungs-ID: E60425



CSA
Zulassungs-ID: 13631

	Nennspannung U_N	Nennstrom I_N	Querschnitt AWG	Querschnitt mm^2
B				
	600 V	31 A	20 - 8	-
C				
	600 V	31 A	20 - 8	-



EAC
Zulassungs-ID: RU C-DE.BL08.B.00682



cULus Recognized
Zulassungs-ID: E60425

3969921

<https://www.phoenixcontact.com/de/produkte/3969921>

Klassifikationen

ECLASS

ECLASS-13.0	27250190
ECLASS-15.0	27250190

ETIM

ETIM 10.0	EC002848
-----------	----------

UNSPSC

UNSPSC 21.0	39121400
-------------	----------

3969921

<https://www.phoenixcontact.com/de/produkte/3969921>

Environmental product compliance

EU RoHS

Erfüllt die Anforderungen nach RoHS-Richtlinie	Ja, Keine Ausnahmeregelungen
--	------------------------------

China RoHS

Environment friendly use period (EFUP)	EFUP-E
	Keine Gefahrstoffe über den Grenzwerten

EU REACH SVHC

Hinweis auf REACH-Kandidatenstoff (CAS-Nr.)	Kein Stoff mit einem Massenanteil von mehr als 0,1 %
---	--

Phoenix Contact 2026 © - Alle Rechte vorbehalten
<https://www.phoenixcontact.com>

PHOENIX CONTACT Deutschland GmbH
Flachmarktstraße 8
D-32825 Blomberg
+49 52 35/3-1 20 00
info@phoenixcontact.de