

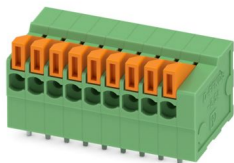
# FFKDSA1/H-2,54- 9 - Leiterplattenklemme



1700211

<https://www.phoenixcontact.com/de/produkte/1700211>

Bitte beachten Sie, dass die in diesem PDF-Dokument angezeigten Daten aus unserem Online-Katalog generiert wurden. Bitte finden Sie die vollständigen Daten in der Benutzer-Dokumentation. Es gelten unsere Allgemeinen Nutzungsbedingungen für Downloads.



Leiterplattenklemme, Nennstrom: 6 A, Bemessungsspannung (III/2): 160 V, Nennquerschnitt: 0,5 mm<sup>2</sup>, Anzahl der Potenziale: 9, Anzahl der Reihen: 1, Polzahl pro Reihe: 9, Artikelfamilie: FFKDS(A) 0,5/...-H, Rastermaß: 2,54 mm, Anschlussart: Push-in-Federanschluss, Montage: Wellenlöten, Anschlussrichtung Leiter/Platine: 0 °, Farbe: grün, Pin-Layout: Lineares Pinning, Pinlänge [P]: 3,4 mm, Anzahl der Löt pins pro Potenzial: 2, Verpackungsart: verpackt im Karton

## Ihre Vorteile

- Werkzeugloser, zeitsparender Push-in-Anschluss
- Definierte Kontaktkraft stellt eine langzeitstabile Kontaktierung sicher
- Intuitiv bedienbar durch farblich abgesetzten Betätigungsdrücker
- Bedienung und Leiteranschluss aus einer Richtung ermöglicht die Integration in die Gerätefront
- Doppellötstifte reduzieren die mechanische Beanspruchung der Lötstellen
- Seitliche Verrastung erlaubt individuelle Zusammenstellung unterschiedlicher Polzahlen

## Kaufmännische Daten

|  |               |
|--|---------------|
| Artikelnummer                            | 1700211       |
| Verpackungseinheit                       | 50 Stück      |
| Mindestbestellmenge                      | 50 Stück      |
| Verkaufsschlüssel                        | AA            |
| Produktschlüssel                         | AAKBBA        |
| GTIN                                     | 4017918985608 |
| Gewicht pro Stück (inklusive Verpackung) | 5,086 g       |
| Gewicht pro Stück (exklusive Verpackung) | 4,413 g       |
| Zolltarifnummer                          | 85369010      |
| Ursprungsland                            | CZ            |

## Technische Daten

### Artikeleigenschaften

|                              |                               |
|------------------------------|-------------------------------|
| Produkttyp                   | Leiterplattenklemme           |
| Produktfamilie               | FFKDS(A) 0,5/..-H             |
| Produktlinie                 | COMBICON Terminals XS         |
| Bauform                      | Leiterplattenklemme anreihbar |
| Polzahl                      | 9                             |
| Rastermaß                    | 2,54 mm                       |
| Anzahl der Anschlüsse        | 9                             |
| Anzahl der Reihen            | 1                             |
| Anzahl der Potenziale        | 9                             |
| Pinlayout                    | Lineares Pinning              |
| Anzahl Lötpins pro Potenzial | 2                             |

### Elektrische Eigenschaften

#### Eigenschaften

|                                |        |
|--------------------------------|--------|
| Nennstrom $I_N$                | 6 A    |
| Nennspannung $U_N$             | 160 V  |
| Bemessungsspannung (III/3)     | 63 V   |
| Bemessungsstoßspannung (III/3) | 2,5 kV |
| Bemessungsspannung (III/2)     | 160 V  |
| Bemessungsstoßspannung (III/2) | 2,5 kV |
| Bemessungsspannung (II/2)      | 320 V  |
| Bemessungsstoßspannung (II/2)  | 2,5 kV |

### Anschlussdaten

#### Anschlusstechnik

|                 |                               |
|-----------------|-------------------------------|
| Bauform         | Leiterplattenklemme anreihbar |
| Nennquerschnitt | 0,5 mm <sup>2</sup>           |

#### Leiteranschluss

|                            |  |
|----------------------------|--|
| Anschlussart               | Push-in-Federanschluss                       |
| Leiterquerschnitt starr    | 0,14 mm <sup>2</sup> ... 0,5 mm <sup>2</sup> |
| Leiterquerschnitt flexibel | 0,14 mm <sup>2</sup> ... 0,5 mm <sup>2</sup> |
| Leiterquerschnitt AWG      | 26 ... 20                                    |
| Abisolierlänge             | 11 mm  |

### Montage

|            |                  |
|------------|------------------|
| Montageart | Wellenlöten      |
| Pinlayout  | Lineares Pinning |

### Materialangaben

# FFKDSA1/H-2,54- 9 - Leiterplattenklemme

1700211

<https://www.phoenixcontact.com/de/produkte/1700211>

## Materialangaben - Kontakt

|  |  |
|--|--|
| Hinweis  | WEEE/RoHS konform, whisker-frei nach IEC 60068-2-82/JEDEC JESD 201 |
| Material Kontakt                               | Cu-Legierung   |
| Oberflächenbeschaffenheit                      | galvanisch verzinkt  |
| Metalloberfläche Klemmstelle (Deckschicht)     | Zinn (5 µm - 7 µm Sn)  |
| Metalloberfläche Klemmstelle (Zwischenschicht) | Nickel (2 µm - 3 µm Ni)  |
| Metalloberfläche Lötbereich (Deckschicht)      | Zinn (5 µm - 7 µm Sn)  |
| Metalloberfläche Lötbereich (Zwischenschicht)  | Nickel (2 µm - 3 µm Ni)  |

## Materialangaben - Gehäuse

|   |             |
|---|-------------|
| Farbe (Gehäuse)   | grün (6021) |
| Isolierstoff  | PA          |
| Isolierstoffgruppe                                      | I           |
| CTI nach IEC 60112                                      | 600         |
| Brennbarkeitsklasse nach UL 94                          | V0          |
| Glühdraht-Entflammbarkeitszahl GWFI nach EN 60695-2-12  | 850         |
| Glühdraht-Entzündungstemperatur GWIT nach EN 60695-2-13 | 775         |
| Temperatur der Kugeldruckprüfung nach EN 60695-10-2     | 125 °C      |

## Materialangaben - Betätigungselement

|   |               |
|---|---------------|
| Farbe (Betätigungselement)                              | orange (2003) |
| Isolierstoff  | PA            |
| Isolierstoffgruppe                                      | I             |
| CTI nach IEC 60112                                      | 600           |
| Brennbarkeitsklasse nach UL 94                          | V0            |
| Glühdraht-Entflammbarkeitszahl GWFI nach EN 60695-2-12  | 850           |
| Glühdraht-Entzündungstemperatur GWIT nach EN 60695-2-13 | 775           |
| Temperatur der Kugeldruckprüfung nach EN 60695-10-2     | 125 °C        |

## Maße

|                   |  |
|-------------------|--|
| Maßzeichnung      |  |
| Rastermaß         | 2,54 mm  |
| Breite [w]        | 25,36 mm   |
| Höhe [h]          | 16 mm  |
| Länge [l]         | 13,6 mm  |
| Bauhöhe           | 12,6 mm  |
| Lötstiftlänge [P] | 3,4 mm   |
| Stiftabmessungen  | 0,5 x 0,8 mm   |

1700211

<https://www.phoenixcontact.com/de/produkte/1700211>

## Leiterplatten-Design

|                     |         |
|---------------------|---------|
| Stiftabstand        | 5,08 mm |
| Bohrlochdurchmesser | 1,1 mm  |

## Mechanische Prüfungen

### Prüfung auf Leiterbeschädigung und Lockerung

|                   |                                   |
|-------------------|-----------------------------------|
| Prüfspezifikation | DIN EN 60999 (VDE 0609-1):1994-04 |
| Ergebnis          | Prüfung bestanden                 |

### Zugprüfung

|   |   |
|---|---|
| Prüfspezifikation                                     | DIN EN 60999 (VDE 0609-1):1994-04       |
| Leiterquerschnitt/Leiterart/Zugkraft Sollwert/Istwert | 0,14 mm <sup>2</sup> / starr / > 7 N    |
|   | 0,2 mm <sup>2</sup> / flexibel / > 10 N |
|   | 0,5 mm <sup>2</sup> / starr / > 30 N    |
|   | 0,5 mm <sup>2</sup> / flexibel / > 30 N |

## Elektrische Prüfungen

### Erwärmungsprüfung

|                               |                                     |
|-------------------------------|-------------------------------------|
| Prüfspezifikation             | DIN EN 60998-1 (VDE 0613-1):1994-04 |
| Anforderung Erwärmungsprüfung | Temperaturerhöhung ≤ 45 K           |

### Isolationswiderstand

|                                       |                         |
|---------------------------------------|-------------------------|
| Prüfspezifikation                     | DIN IEC 60512-2:1994-05 |
| Isolationswiderstand benachbarte Pole | 10 <sup>12</sup> Ω      |

### Luft- und Kriechstrecken |

|  |                                     |
|--|-------------------------------------|
| Prüfspezifikation                                      | DIN EN 60664-1 (VDE 0110-1):2008-01 |
| Isolierstoffgruppe                                     | I                                   |
| Kriechstromfestigkeit (DIN EN 60112 (VDE 0303-11))     | CTI 600                             |
| Bemessungsisolationsspannung (III/3)                   | 63 V                                |
| Bemessungsstoßspannung (III/3)                         | 2,5 kV                              |
| Mindestwert der Luftstrecke - inhomogenes Feld (III/3) | 1,5 mm                              |
| Mindestwert der Kriechstrecke (III/3)                  | 1,6 mm                              |
| Bemessungsisolationsspannung (III/2)                   | 160 V                               |
| Bemessungsstoßspannung (III/2)                         | 2,5 kV                              |
| Mindestwert der Luftstrecke - inhomogenes Feld (III/2) | 1,5 mm                              |
| Mindestwert der Kriechstrecke (III/2)                  | 1,5 mm                              |
| Bemessungsisolationsspannung (II/2)                    | 320 V                               |
| Bemessungsstoßspannung (II/2)                          | 2,5 kV                              |
| Mindestwert der Luftstrecke - inhomogenes Feld (II/2)  | 1,5 mm                              |
| Mindestwert der Kriechstrecke (II/2)                   | 1,6 mm                              |

## Umwelt- und Lebensdauerbedingungen

### Vibrationsprüfung

# FFKDSA1/H-2,54- 9 - Leiterplattenklemme



1700211

<https://www.phoenixcontact.com/de/produkte/1700211>

|                       |                                 |
|-----------------------|---------------------------------|
| Prüfspezifikation     | IEC 60068-2-6:1982 + AMD 2:1985 |
| Frequenz              | 10 - 150 - 10 Hz                |
| Sweep-Geschwindigkeit | 1 Oktave/min                    |
| Amplitude             | 0,35 mm (10 Hz ... 60,1 Hz)     |
| Beschleunigung        | 5g (60,1 Hz ... 150 Hz)         |
| Prüfdauer je Achse    | 2,5 h                           |
| Prüfrichtungen        | X-, Y- und Z-Achse              |

## Umgebungsbedingungen

|   |   |
|---|---|
| Umgebungstemperatur (Lagerung/Transport)  | -40 °C ... 70 °C  |
| Relative Luftfeuchte (Lagerung/Transport) | 30 % ... 70 %   |
| Umgebungstemperatur (Montage)             | -5 °C ... 100 °C  |
| Umgebungstemperatur (Betrieb)             | -40 °C ... 100 °C (In Abhängigkeit der Strombelastbarkeits-/Derating-Kurve) |

## Verpackungsangaben

|                |                    |
|----------------|--------------------|
| Verpackungsart | verpackt im Karton |
|----------------|--------------------|

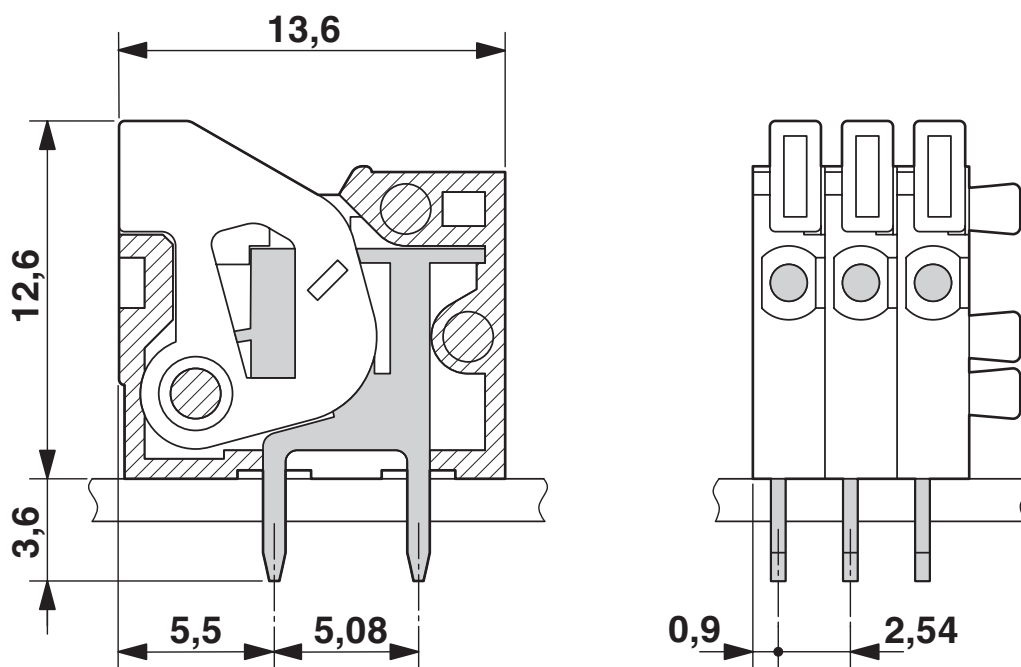
# FFKDSA1/H-2,54- 9 - Leiterplattenklemme

1700211

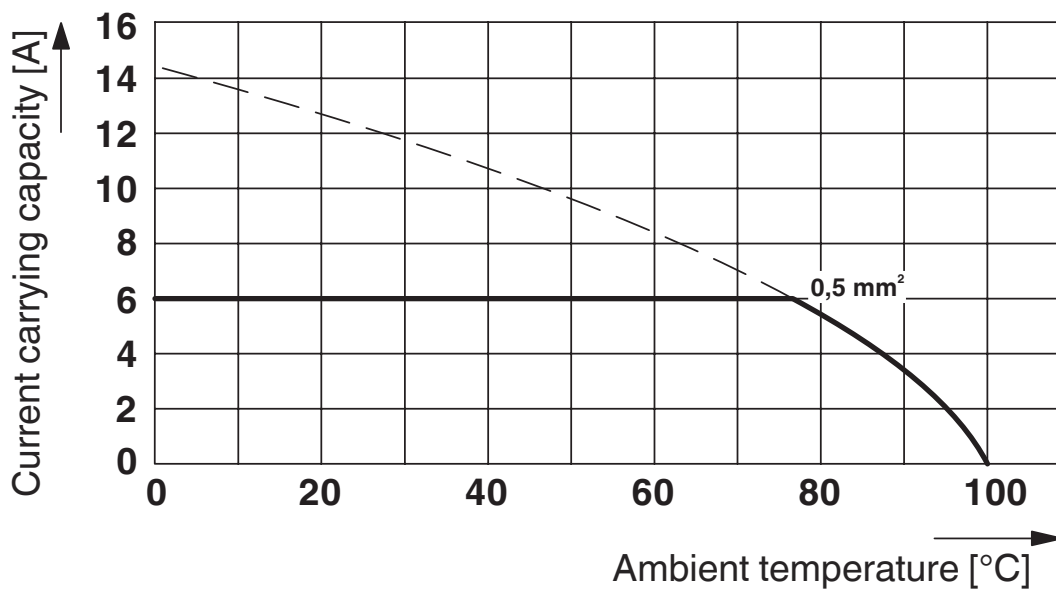
<https://www.phoenixcontact.com/de/produkte/1700211>

## Zeichnungen

Maßzeichnung



Diagramm



Typ: FFKDS/H-2,54

Prüfung in Anlehnung an DIN EN 60512-5-2:2003-01

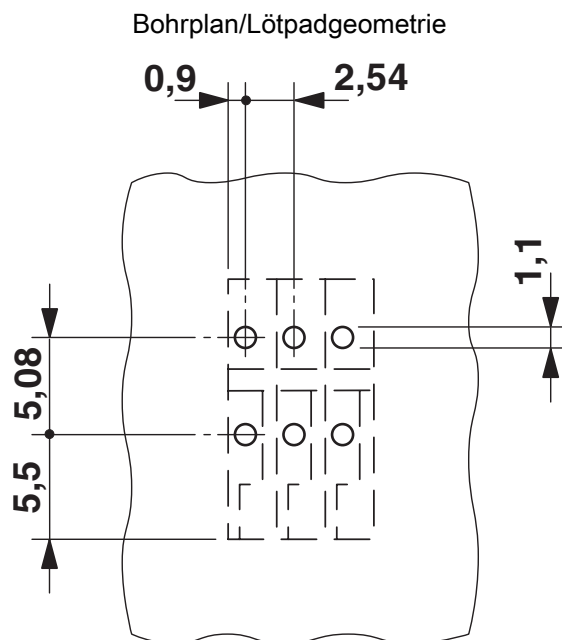
Reduktionsfaktor = 1

Polzahl: 5

# FFKDSA1/H-2,54- 9 - Leiterplattenklemme

1700211

<https://www.phoenixcontact.com/de/produkte/1700211>



# FFKDSA1/H-2,54- 9 - Leiterplattenklemme



1700211

<https://www.phoenixcontact.com/de/produkte/1700211>

## Zulassungen

☞ Zum Herunterladen von Zertifikaten, besuchen Sie die Produktdetailseite: <https://www.phoenixcontact.com/de/produkte/1700211>

|  <b>CSA</b><br>Zulassungs-ID: 13631 |                    |                 |                 |                           |
|--|--------------------|-----------------|-----------------|---------------------------|
|  | Nennspannung $U_N$ | Nennstrom $I_N$ | Querschnitt AWG | Querschnitt $\text{mm}^2$ |
| B  |                    |                 |                 |                           |
| Nur starre Leiter  | 150 V              | 6 A             | - 20            | -                         |

|  <b>cULus Recognized</b><br>Zulassungs-ID: E60425-19870330 |                    |                 |                 |                           |
|---|--------------------|-----------------|-----------------|---------------------------|
|   | Nennspannung $U_N$ | Nennstrom $I_N$ | Querschnitt AWG | Querschnitt $\text{mm}^2$ |
| B   |                    |                 |                 |                           |
|   | 150 V              | 6 A             | 26 - 20         | -                         |

# FFKDSA1/H-2,54- 9 - Leiterplattenklemme



1700211

<https://www.phoenixcontact.com/de/produkte/1700211>

## Klassifikationen

### ECLASS

|             |          |
|-------------|----------|
| ECLASS-13.0 | 27460101 |
| ECLASS-15.0 | 27460101 |

### ETIM

|           |          |
|-----------|----------|
| ETIM 10.0 | EC002643 |
|-----------|----------|

### UNSPSC

|             |          |
|-------------|----------|
| UNSPSC 21.0 | 39121400 |
|-------------|----------|

1700211

<https://www.phoenixcontact.com/de/produkte/1700211>

## Environmental product compliance

### EU RoHS

|  |                              |
|--|------------------------------|
| Erfüllt die Anforderungen nach RoHS-Richtlinie | Ja, Keine Ausnahmeregelungen |
|--|------------------------------|

### China RoHS

|  |   |
|--|---|
| Environment friendly use period (EFUP) | EFUP-E                                  |
|  | Keine Gefahrstoffe über den Grenzwerten |

### EU REACH SVHC

|   |  |
|---|--|
| Hinweis auf REACH-Kandidatenstoff (CAS-Nr.) | Kein Stoff mit einem Massenanteil von mehr als 0,1 % |
|---|--|

### EF3.1 Klimawandel

|         |               |
|---------|---------------|
| CO2e kg | 0,456 kg CO2e |
|---------|---------------|

Phoenix Contact 2026 © - Alle Rechte vorbehalten  
<https://www.phoenixcontact.com>

PHOENIX CONTACT Deutschland GmbH  
Flachmarktstraße 8  
D-32825 Blomberg  
+49 52 35/3-1 20 00  
[info@phoenixcontact.de](mailto:info@phoenixcontact.de)