

C-RC 2,5/M3 DIN - Ringkabelschuh

3240076

<https://www.phoenixcontact.com/de/produkte/3240076>

Bitte beachten Sie, dass die in diesem PDF-Dokument angezeigten Daten aus unserem Online-Katalog generiert wurden. Bitte finden Sie die vollständigen Daten in der Benutzer-Dokumentation. Es gelten unsere Allgemeinen Nutzungsbedingungen für Downloads.



Ringkabelschuh, unisoliert, 1,1 ... 2,5 mm², M3

Ihre Vorteile

- Zur optimalen Verdringung stehen Ihnen die CRIMPFOX-RC...-Werkzeuge aus unserem CRIMPFOX-Quetschzangen-Programm zur Verfügung
- Die hartgelötete Presszone ermöglicht höchste Leiterauszugswerte
- Die Ringkabelschuhe ohne Kunststoffhülse bestehen aus hochwertigem Elektrolytkupfer mit galvanischer Verzinnung für einen maximalen Korrosionsschutz

Kaufmännische Daten

| | |
|--|---------------|
| Artikelnummer | 3240076 |
| Verpackungseinheit | 100 Stück |
| Mindestbestellmenge | 100 Stück |
| Verkaufsschlüssel | BF |
| Produktschlüssel | BH3422 |
| GTIN | 4046356452939 |
| Gewicht pro Stück (inklusive Verpackung) | 0,636 g |
| Gewicht pro Stück (exklusive Verpackung) | 0,636 g |
| Zolltarifnummer | 85369010 |
| Ursprungsland | CN |

C-RC 2,5/M3 DIN - Ringkabelschuh

3240076

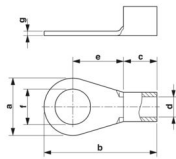
<https://www.phoenixcontact.com/de/produkte/3240076>

Technische Daten

Artikeleigenschaften

| | |
|--------------------|-----------------------|
| Produkttyp | Verbinder |
| Produkteigenschaft | Design nach DIN 46234 |
| | Hartgelötet |
| | Galvanisch verzinkt |

Maße

| | |
|---------------------------------|--|
| Maßzeichnung |  |
| Breite | 6 mm |
| Hülsenlänge | 14 mm |
| Länge Isolierstoffhülse | 5 mm |
| Abisolierlänge maximal | 8 mm |
| Abstand Mitte-Isolierstoffhülse | 6 mm |
| Materialstärke min. | 0,8 mm |
| Innenmaß Isolierkragen | 2,3 mm |

Innenmaß

| | |
|------------------|--------|
| Innendurchmesser | 3,2 mm |
|------------------|--------|

Materialangaben

| | |
|--------------|--------------|
| Farbe | silberfarben |
| Material | Kupfer |
| Beschichtung | verzinkt |

Mechanische Eigenschaften

Technische Daten

| | |
|-------------|-------|
| Hülsenlänge | 14 mm |
|-------------|-------|

Umwelt- und Lebensdauerbedingungen

Umgebungsbedingungen

| | |
|-------------------------------|--------|
| Umgebungstemperatur (Betrieb) | 110 °C |
|-------------------------------|--------|

Normen und Bestimmungen

| | |
|------------------|-----------|
| Design nach Norm | DIN 46234 |
|------------------|-----------|

C-RC 2,5/M3 DIN - Ringkabelschuh

3240076

<https://www.phoenixcontact.com/de/produkte/3240076>



Zeichnungen

Maßzeichnung



C-RC 2,5/M3 DIN - Ringkabelschuh



3240076

<https://www.phoenixcontact.com/de/produkte/3240076>

Klassifikationen

ECLASS

| | |
|-------------|----------|
| ECLASS-13.0 | 27400204 |
| ECLASS-15.0 | 27400204 |

ETIM

| | |
|-----------|----------|
| ETIM 10.0 | EC001052 |
|-----------|----------|

UNSPSC

| | |
|-------------|----------|
| UNSPSC 21.0 | 27121700 |
|-------------|----------|

C-RC 2,5/M3 DIN - Ringkabelschuh



3240076

<https://www.phoenixcontact.com/de/produkte/3240076>

Environmental product compliance

EU RoHS

| | |
|--|------------------------------|
| Erfüllt die Anforderungen nach RoHS-Richtlinie | Ja, Keine Ausnahmeregelungen |
|--|------------------------------|

China RoHS

| | |
|--|---|
| Environment friendly use period (EFUP) | EFUP-E |
| | Keine Gefahrstoffe über den Grenzwerten |

EU REACH SVHC

| | |
|---|--|
| Hinweis auf REACH-Kandidatenstoff (CAS-Nr.) | Kein Stoff mit einem Massenanteil von mehr als 0,1 % |
|---|--|

EF3.1 Klimawandel

| | |
|---------|---------------|
| CO2e kg | 0,013 kg CO2e |
|---------|---------------|

Phoenix Contact 2026 © - Alle Rechte vorbehalten
<https://www.phoenixcontact.com>

PHOENIX CONTACT Deutschland GmbH
Flachmarktstraße 8
D-32825 Blomberg
+49 52 35/3-1 20 00
info@phoenixcontact.de