

PLC-RPT- 24DC/21AU - Relaismodul



2900306

<https://www.phoenixcontact.com/de/produkte/2900306>

Bitte beachten Sie, dass die in diesem PDF-Dokument angezeigten Daten aus unserem Online-Katalog generiert wurden. Bitte finden Sie die vollständigen Daten in der Benutzer-Dokumentation. Es gelten unsere Allgemeinen Nutzungsbedingungen für Downloads.



PLC-INTERFACE, bestehend aus Grundklemme PLC-BPT.../21 mit Push-in-Anschluss und steckbarem Miniaturrelais mit Mehrlagen-Goldkontakt, zur Montage auf Tragschiene NS 35/7,5, 1 Wechsler, Eingangsspannung 24 V DC

Ihre Vorteile

- Schmale Bauform
- Effiziente Anbindung an die Systemverkabelung mittels V8-Adapter
- RT-III gedichtete Relais
- Sichere Trennung zwischen Spulen- und Kontaktseite
- Integrierte Eingangs- und Entstörbeschaltung
- Funktionelle Steckbrücken

Kaufmännische Daten

Artikelnummer	2900306
Verpackungseinheit	10 Stück
Mindestbestellmenge	10 Stück
Verkaufsschlüssel	DC
Produktschlüssel	DK62A7
GTIN	4046356507028
Gewicht pro Stück (inklusive Verpackung)	35,15 g
Gewicht pro Stück (exklusive Verpackung)	32,717 g
Zolltarifnummer	85364190
Ursprungsland	DE

Technische Daten

Artikeleigenschaften

Produkttyp	Relaismodul
Produktfamilie	PLC-INTERFACE
Anwendung	Universal
Betriebsart	100 % ED
Lebensdauer mechanisch	2x 10 ⁷ Schaltspiele

Datenpflegestand

Datum letzte Datenpflege	01.04.2026
--------------------------	------------

Elektrische Eigenschaften

Maximale Verlustleistung bei Nennbedingung	0,22 W
Prüfspannung (Wicklung/Kontakt)	4 kV AC (50 Hz, 1 min., Wicklung/Kontakt)

Isolationseigenschaften: Spule/Kontakt

Bemessungsisolationsspannung	250 V
Bemessungsstoßspannungsfestigkeit	6 kV
Überspannungskategorie	III
Verschmutzungsgrad	3

Eingangsdaten

Erregerseite

Eingangsnennspannung U_N	24 V DC
Eingangsspannungsbereich	18,5 V DC ... 33,6 V DC (20 °C)
Nennspannung (aufgestecktes elektromechanisches Relais)	24 V DC
Schaltverhalten des Antriebs	monostabil
Antrieb (Polung)	gepolt
Typischer Eingangsstrom bei U_N	9 mA
Ansprechzeit typisch	5 ms
Rückfallzeit typisch	8 ms
Schutzbeschaltung	Verpolschutz; Verpolschutzdiode
	Überspannungsschutz; Freilaufdiode
Betriebsspannungsanzeige	LED gelb

Ausgangsdaten

Schalten

Kontaktausführung	1 Wechsler
Art des Schaltkontaktes	Einfachkontakt
Kontaktart	Signalkontakt
Kontaktmaterial	AgSnO, hartvergoldet
Schaltspannung maximal	30 V AC

2900306

<https://www.phoenixcontact.com/de/produkte/2900306>

	36 V DC
Schaltspannung minimal	100 mV (10 mA)
Grenzdauerstrom	50 mA
Einschaltstrom maximal	50 mA
Schaltstrom minimal	1 mA (24 V)
Kurzschlussstrom	200 A (bedingter Kurzschlussstrom)
Abschaltleistung (ohmsche Last) maximal	1,2 W (bei 24 V DC)
Ausgangssicherung	4 A gL/gG NEOZED

Schalten: bei zerstörter Goldschicht

Hinweis	folgende Werte gelten bei zerstörter Goldschicht
Schaltspannung maximal	250 V AC/DC
Schaltspannung minimal	5 V (bei 100 mA)
Grenzdauerstrom	6 A
Schaltstrom minimal	10 mA (bei 12 V)
Abschaltleistung (ohmsche Last) maximal	140 W (bei 24 V DC) 20 W (bei 48 V DC) 18 W (bei 60 V DC) 23 W (bei 110 V DC) 40 W (bei 220 V DC) 1500 VA (bei 250 V AC)
Schaltvermögen	2 A (bei 24 V, DC13) 0,2 A (bei 110 V, DC13) 0,1 A (bei 220 V, DC13) 3 A (bei 24 V, AC15) 3 A (bei 120 V, AC15) 3 A (bei 230 V, AC15)

Anschlussdaten

Anschlussart	Push-in-Anschluss
Abisolierlänge	10 mm
Leiterquerschnitt starr	0,14 mm ² ... 2,5 mm ²
Leiterquerschnitt flexibel	0,14 mm ² ... 2,5 mm ² 0,2 mm ² ... 2,5 mm ² (Einzel-Aderendhülse) 2x 0,5 mm ² ... 1 mm ² (TWIN-Aderendhülse)
Leiterquerschnitt AWG	26 ... 14

Maße

Artikelabmessungen

Breite	6,2 mm
Höhe	80 mm
Tiefe	94 mm

Materialangaben

Farbe	grau (RAL 7042)
Brennbarkeitsklasse nach UL 94 (Gehäuse)	V0 (Gehäuse)

Umwelt- und Lebensdauerbedingungen

Umgebungsbedingungen

Schutzart (Relais)	RT III (Relais)
Schutzart (Relaissockel)	IP20 (Relaissockel)
Umgebungstemperatur (Betrieb)	-40 °C ... 70 °C (siehe Derating)
Umgebungstemperatur (Lagerung/Transport)	-40 °C ... 85 °C

Zulassungen

CE

Zertifikat	CE-konform
------------	------------

UKCA

Zertifikat	UKCA-konform
------------	--------------

Schiffbau-Zulassung

Zertifikat	TAE0000196
------------	------------

Schadgastest

Kennzeichnung	ISA-S71.04. G3 Harsh Group
	EN 60068-2-60

Schiffbau-Daten

Temperature	D
Humidity	A
Vibration	B/C
EMC	B
Enclosure	Required protection according to the Rules shall be provided upon installation on board

EMV-Daten

Elektromagnetische Verträglichkeit	Konformität zur EMV-Richtlinie
Niederspannungs-Richtlinie	Konformität zur NS-Richtlinie

Normen und Bestimmungen

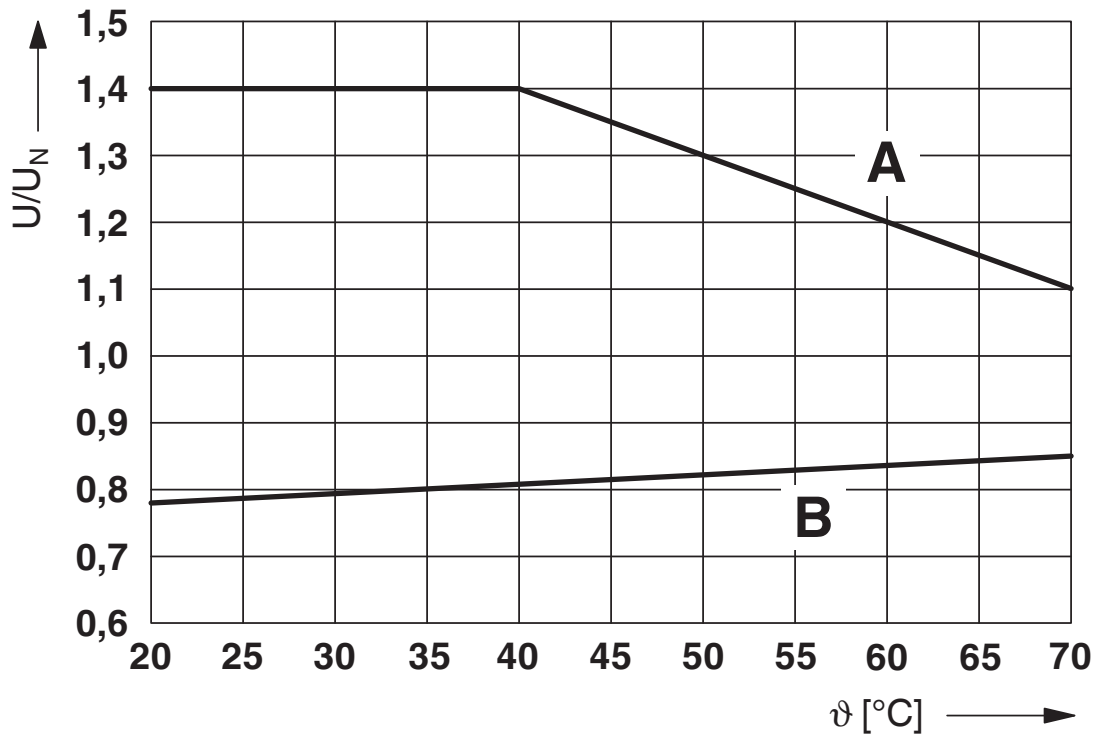
Normen/Bestimmungen	IEC 60947-5-1
---------------------	---------------

Montage

Montageart	Tragschienenmontage
Montagehinweis	anreihbar ohne Abstand
Einbaulage	beliebig

Zeichnungen

Diagramm

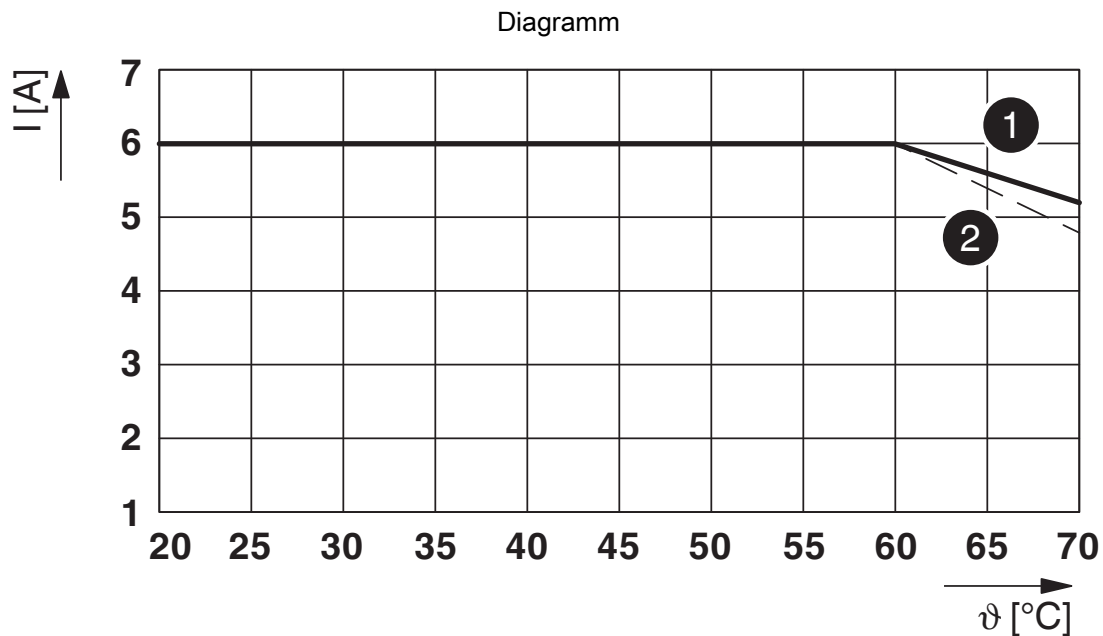


Kurve A

maximal zulässige Dauerspannung U_{max} bei kontaktseitigem Grenzdauerstrom (siehe jeweilige technische Daten)

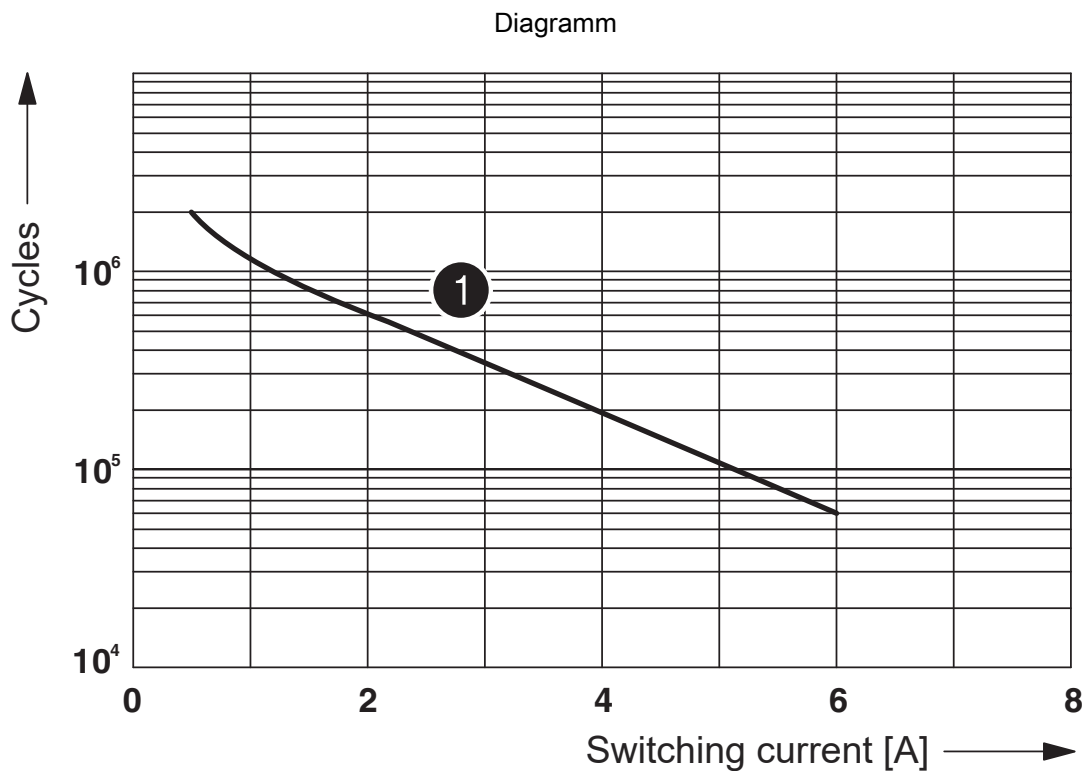
Kurve B

minimal zulässige Anzugsspannung U_{an} nach Vorerregung (siehe jeweilige technische Daten)



Grenzdauerstrom je Kontakt bei 0,85 ... 1,1 U_N (Kontaktseite)

- (1) Grenzdauerstrom bei waagerechter Einbaulage ohne Abstand
- (2) Grenzdauerstrom bei senkrechter Einbaulage ohne Abstand



① 250 V AC, ohmic load

Diagramm

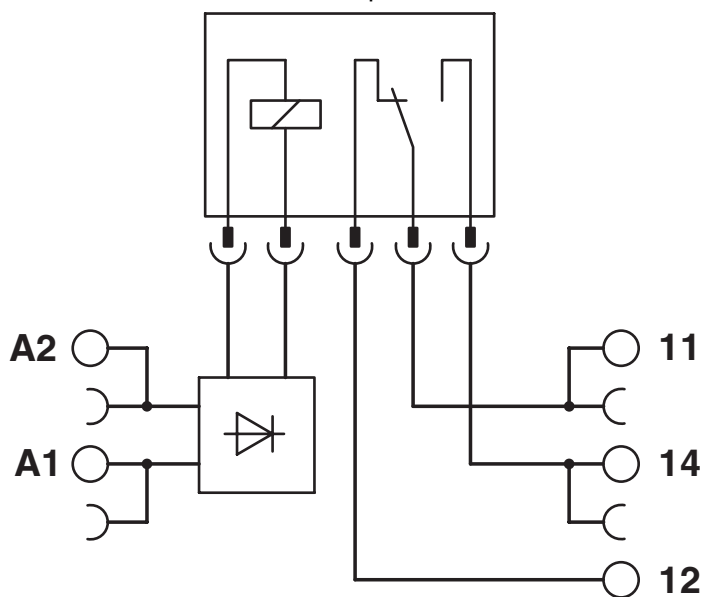


Zulässige Luftfeuchtigkeit für den Betrieb und die Lagerung.
Die maximale zulässige Umgebungstemperatur gemäß Datenblatt ist zu beachten.

Bereich A: Vereisung bei Umgebungstemperaturen $\leq 0\text{ }^{\circ}\text{C}$ ist zu verhindern
Bereich B: Betauung bei Umgebungstemperaturen $> 0\text{ }^{\circ}\text{C}$ ist zu verhindern

An 30 vollständigen Tagen natürlich über das Jahr verteilt ist bei einer Umgebungstemperatur von $\leq 25\text{ }^{\circ}\text{C}$ eine Luftfeuchte von 95 % zulässig.

Schaltplan



2900306

<https://www.phoenixcontact.com/de/produkte/2900306>

Zulassungen

📄 Zum Herunterladen von Zertifikaten, besuchen Sie die Produktdetailseite: <https://www.phoenixcontact.com/de/produkte/2900306>



cULus Listed

Zulassungs-ID: E140324



cULus Listed

Zulassungs-ID: E140324



cULus Listed

Zulassungs-ID: E140324

DNV

Zulassungs-ID: TAE0000196

2900306

<https://www.phoenixcontact.com/de/produkte/2900306>

Klassifikationen

ECLASS

ECLASS-13.0	27371601
ECLASS-15.0	27371601

ETIM

ETIM 10.0	EC001437
-----------	----------

UNSPSC

UNSPSC 21.0	39122300
-------------	----------

2900306

<https://www.phoenixcontact.com/de/produkte/2900306>

Environmental product compliance

EU RoHS

Erfüllt die Anforderungen nach RoHS-Richtlinie	Ja
Ausnahmeregelungen soweit bekannt	7(a), 7(c)-I

China RoHS

Environment friendly use period (EFUP)	EFUP-50
	Eine artikelbezogene China RoHS Deklarationstabelle finden Sie im Downloadbereich zum jeweiligen Artikel unter „Herstellereklärung“. Für alle Artikel mit EFUP-E wird keine China RoHS Deklarationstabelle ausgestellt und benötigt.

EU REACH SVHC

Hinweis auf REACH-Kandidatenstoff (CAS-Nr.)	Hexahydromethylphthalic anhydride(CAS-Nr.: Nicht zutreffend)
	Lead(CAS-Nr.: 7439-92-1)
SCIP	6236c471-8ee4-4e32-9b77-80d935712c50

EF3.1 Klimawandel

CO2e kg	0,486 kg CO2e
---------	---------------

Phoenix Contact 2026 © - Alle Rechte vorbehalten
<https://www.phoenixcontact.com>

PHOENIX CONTACT Deutschland GmbH
 Flachsmarktstraße 8
 D-32825 Blomberg
 +49 52 35/3-1 20 00
info@phoenixcontact.de