

E/AL-NS 35 - Endhalter

1201662

<https://www.phoenixcontact.com/de/produkte/1201662>

Bitte beachten Sie, dass die in diesem PDF-Dokument angezeigten Daten aus unserem Online-Katalog generiert wurden. Bitte finden Sie die vollständigen Daten in der Benutzer-Dokumentation. Es gelten unsere Allgemeinen Nutzungsbedingungen für Downloads.



Endhalter, zur Endabstützung der UKH 50 bis UKH 240, wird auf die Tragschiene NS 35 geschoben und mit 2 Schrauben festgeklemmt, Breite: 10 mm, Farbe: aluminium

Ihre Vorteile

- Großflächig beschriftbar
- Der E/AL-NS 35 bietet optimalen Halt für große Klemmen und Geräte

Kaufmännische Daten

Artikelnummer	1201662
Verpackungseinheit	10 Stück
Mindestbestellmenge	10 Stück
Verkaufsschlüssel	BF
Produktschlüssel	BE7111
GTIN	4017918017439
Gewicht pro Stück (inklusive Verpackung)	29,86 g
Gewicht pro Stück (exklusive Verpackung)	28,76 g
Zolltarifnummer	76169990
Ursprungsland	DE

E/AL-NS 35 - Endhalter

1201662

<https://www.phoenixcontact.com/de/produkte/1201662>

Technische Daten

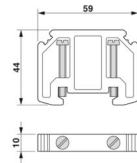
Artikeleigenschaften

Produkttyp	Endhalter
------------	-----------

Anschlussdaten

Anzugsdrehmoment	1,2 ... 2 Nm
------------------	--------------

Maße

Maßzeichnung	
Breite	10 mm
Höhe	59 mm
Tiefe	44 mm
Tiefe auf NS 35/7,5	45,5 mm
Länge	59 mm

Materialangaben

Farbe	silberfarben
Material	Aluminium
Brennbarkeitsklasse nach UL 94	-

Montage

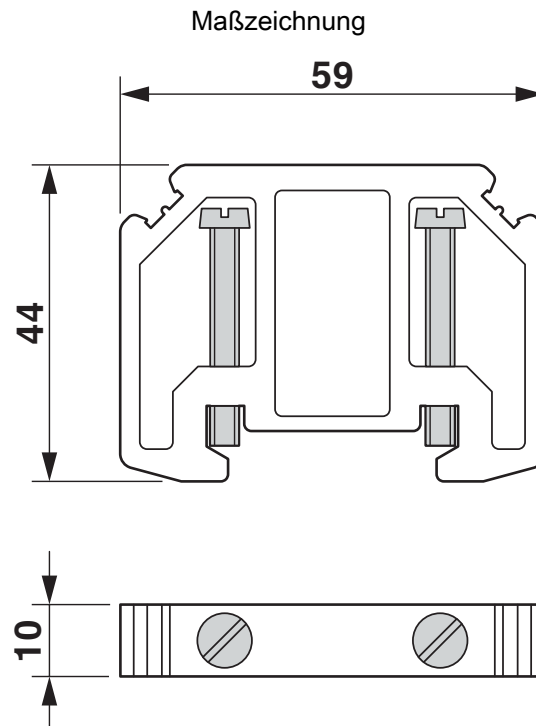
Montageart	NS 35/7,5
	NS 35/15

E/AL-NS 35 - Endhalter

1201662

<https://www.phoenixcontact.com/de/produkte/1201662>

Zeichnungen



E/AL-NS 35 - Endhalter



1201662

<https://www.phoenixcontact.com/de/produkte/1201662>

Klassifikationen

ECLASS

ECLASS-13.0	27250302
ECLASS-15.0	27250302

ETIM

ETIM 10.0	EC001041
-----------	----------

UNSPSC

UNSPSC 21.0	39121400
-------------	----------

E/AL-NS 35 - Endhalter



1201662

<https://www.phoenixcontact.com/de/produkte/1201662>

Environmental product compliance

EU RoHS

Erfüllt die Anforderungen nach RoHS-Richtlinie	Ja, Keine Ausnahmeregelungen
--	------------------------------

China RoHS

Environment friendly use period (EFUP)	EFUP-E
	Keine Gefahrstoffe über den Grenzwerten

EU REACH SVHC

Hinweis auf REACH-Kandidatenstoff (CAS-Nr.)	Kein Stoff mit einem Massenanteil von mehr als 0,1 %
---	--

EF3.1 Klimawandel

CO2e kg	0,178 kg CO2e
---------	---------------

Phoenix Contact 2026 © - Alle Rechte vorbehalten
<https://www.phoenixcontact.com>

PHOENIX CONTACT Deutschland GmbH
Flachmarktstraße 8
D-32825 Blomberg
+49 52 35/3-1 20 00
info@phoenixcontact.de