

SAC-8P- 5,0-PVC/M12FR - Sensor-/Aktor-Kabel



1415735

<https://www.phoenixcontact.com/de/produkte/1415735>

Bitte beachten Sie, dass die in diesem PDF-Dokument angezeigten Daten aus unserem Online-Katalog generiert wurden. Bitte finden Sie die vollständigen Daten in der Benutzer-Dokumentation. Es gelten unsere Allgemeinen Nutzungsbedingungen für Downloads.



Sensor-/Aktor-Kabel, 8-polig, PVC, schwarz RAL 9005, freies Leitungsende, auf Buchse gewinkelt M12, Kodierung: A, Kabellänge: 5 m

Ihre Vorteile

- Einfach und sicher: 100 % elektrisch geprüfte steckbare Komponenten

Kaufmännische Daten

Artikelnummer	1415735
Verpackungseinheit	1 Stück
Mindestbestellmenge	1 Stück
Verkaufsschlüssel	AI
Produktschlüssel	AF1CFA
GTIN	4055626052526
Gewicht pro Stück (inklusive Verpackung)	271,7 g
Gewicht pro Stück (exklusive Verpackung)	271,7 g
Zolltarifnummer	85444290
Ursprungsland	PL

Technische Daten

Artikeleigenschaften

Produkttyp	Sensor-/Aktor-Kabel
Anwendung	Standard
Polzahl	8
Anzahl der Kabelabgänge	1
Geschirmt	nein
Kodierung	A

Isolationseigenschaften

Überspannungskategorie	II
Verschmutzungsgrad	3

Materialangaben

Brennbarkeitsklasse nach UL 94	HB
Material Dichtung	NBR
Material Griffkörper	TPU, schwer entflammbar, selbstverlöschend
Material Kontakt	CuZn
Material Kontaktoberfläche	Ni/Au
Material Kontaktträger	TPU GF
Material Verschraubung	Zinkdruckguss, vernickelt

Elektrische Eigenschaften

Isolationswiderstand	≥ 100 MΩ
Nennspannung U_N	30 V AC
	30 V DC
Nennstrom I_N	2 A

Mechanische Eigenschaften

Mechanische Daten

Steckzyklen	≥ 100
-------------	-------

Signalisierung

Statusanzeige	nein
Statusanzeige vorhanden	nein

Steckverbinder

Anschluss 1

Bauform	freies Leitungsende
---------	---------------------

Anschluss 2

Bauform	Buchse gewinkelt M12
Polzahl	8

SAC-8P- 5,0-PVC/M12FR - Sensor-/Aktor-Kabel

1415735


<https://www.phoenixcontact.com/de/produkte/1415735>

Kodierungsart	A
---------------	---

Kabel / Leitung

Leitungslänge	5 m
---------------	-----

PVC schwarz [PVC]

Maßzeichnung	
Leitungsgewicht	54 kg/km
UL AWM Style	2464 / 1729 (80 °C / 300 V)
Polzahl	8
Geschirmt	nein
Leitungstyp	PVC schwarz [PVC]
Leiteraufbau Signalleitung	14x 0,15 mm
AWG Signalleitung	24
Leitungsquerschnitt	8x 0,25 mm ² (Signalleitung)
Aderdurchmesser inklusive Isolierung	1,17 mm ±0,05 mm
Leitungsaußendurchmesser	5,90 mm ±0,2 mm
Außenmantel, Material	PVC
Außenmantel, Farbe	schwarz RAL 9005
Material Leiter	blanke Cu-Litze
Material Aderisolation	PVC
Einzelader, Farbe	weiß, braun, grün, gelb, grau, rosa, blau, rot
Wandstärke Isolierung	≥ 0,23 mm
Wandstärke Außenmantel	≥ 0,76 mm
Gesamtverseilung	8 Adern um Füller zur Seele
Leiterwiderstand max.	79 Ω/km (bei 20 °C)
Isolationswiderstand	≥ 200 MΩ*km (bei 20 °C)
Nennspannung Kabel	≤ 300 V AC
Prüfspannung	≥ 3000 V AC
Mindestbiegeradius, fest verlegt	5 x D
Mindestbiegeradius, flexibel verlegt	10 x D
Kleinster Biegeradius, fest verlegt	30 mm
Kleinster Biegeradius, beweglich verlegt	59 mm
Flammwidrigkeit	nach VW-1 gemäß UL 758
Ölbeständigkeit	nach DIN EN 60811-2-1
Umgebungstemperatur (Betrieb)	-25 °C ... 80 °C (Kabel, feste Verlegung) -10 °C ... 80 °C (Kabel, bewegliche Verlegung)

SAC-8P- 5,0-PVC/M12FR - Sensor-/Aktor-Kabel



1415735

<https://www.phoenixcontact.com/de/produkte/1415735>

Umwelt- und Lebensdauerbedingungen

Umgebungsbedingungen

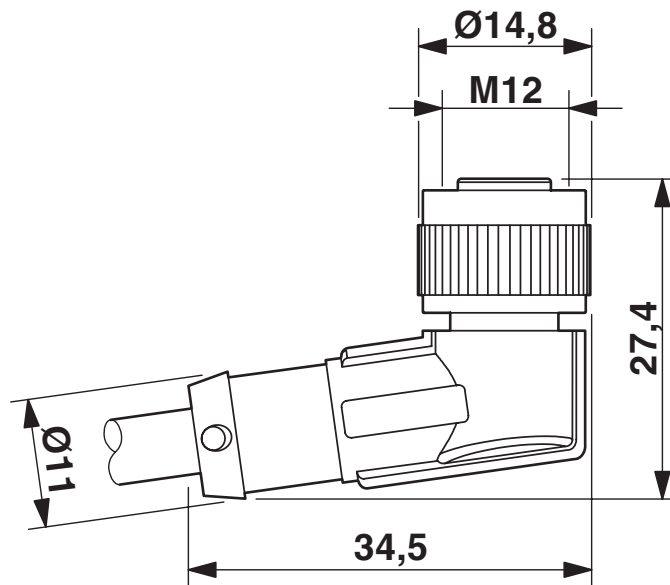
Schutzart	IP65
	IP67
	IP68
Umgebungstemperatur (Betrieb) (Stecker/Buchse)	-25 °C ... 90 °C (Stecker/Buchse)

Normen und Bestimmungen

Normbezeichnung	M12-Steckverbinder
Normen/Bestimmungen	IEC 61076-2-101

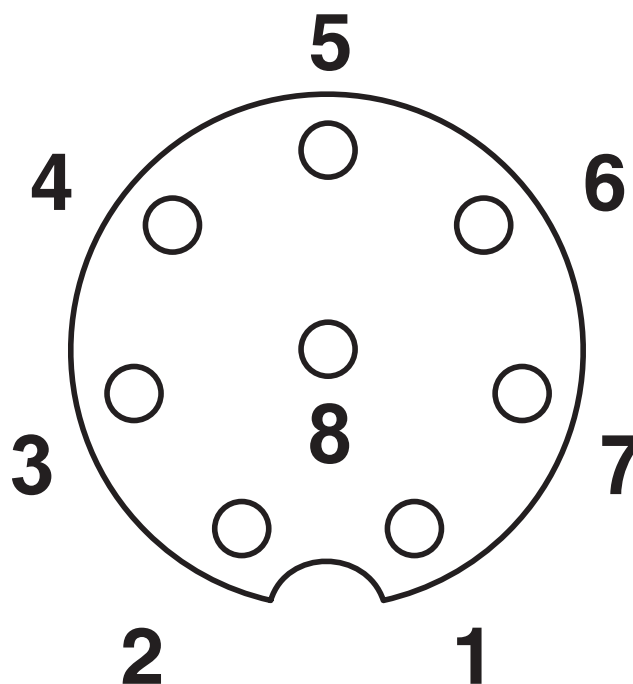
Zeichnungen

Maßzeichnung



Buchse M12 x 1, gewinkelt

Schemazeichnung

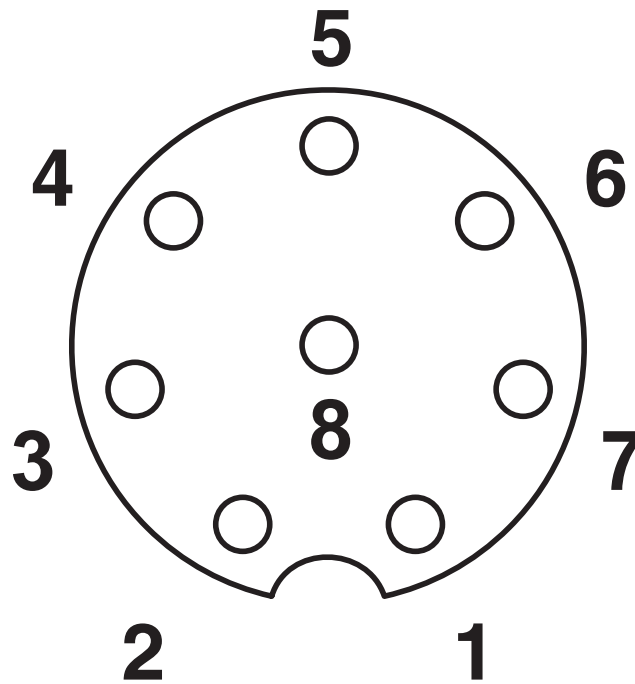


Polbild Buchse M12, 8-polig, A-kodiert, Ansicht Buchsenseite

1415735

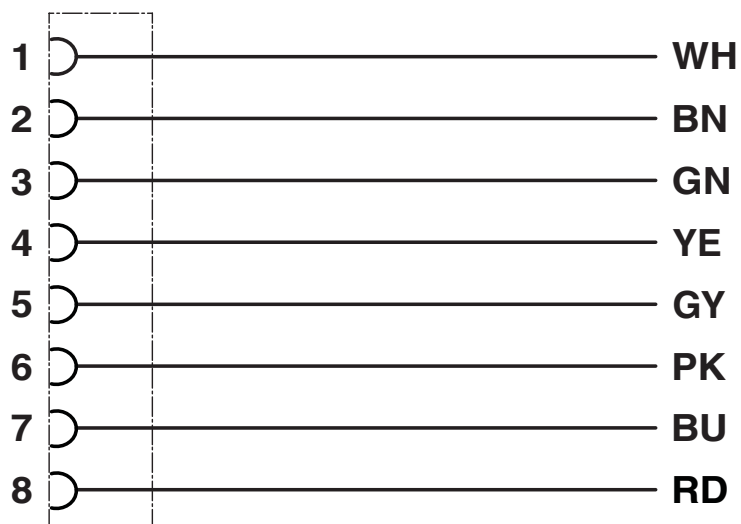
<https://www.phoenixcontact.com/de/produkte/1415735>

Schemazeichnung



Polbild Buchse M12, 8-polig, A-kodiert, Ansicht Buchsenseite

Schaltplan



Kontaktbelegung der M12-Buchse

SAC-8P- 5,0-PVC/M12FR - Sensor-/Aktor-Kabel




1415735

<https://www.phoenixcontact.com/de/produkte/1415735>

Zulassungen

☞ Zum Herunterladen von Zertifikaten, besuchen Sie die Produktdetailseite: <https://www.phoenixcontact.com/de/produkte/1415735>

 UL Listed Zulassungs-ID: FILE E 221474				
	Nennspannung U_N	Nennstrom I_N	Querschnitt AWG	Querschnitt mm^2
keine				
	30 V	2 A	-	-

 cUL Listed Zulassungs-ID: FILE E 221474				
	Nennspannung U_N	Nennstrom I_N	Querschnitt AWG	Querschnitt mm^2
keine				
	30 V	2 A	-	-

 EAC-RoHS Zulassungs-ID: RU D-DE.HB35.B.00387				
--	--	--	--	--

1415735

<https://www.phoenixcontact.com/de/produkte/1415735>

Klassifikationen

ECLASS

ECLASS-13.0	27060311
ECLASS-15.0	27060311

ETIM

ETIM 10.0	EC001855
-----------	----------

UNSPSC

UNSPSC 21.0	26121600
-------------	----------

1415735

<https://www.phoenixcontact.com/de/produkte/1415735>

Environmental product compliance

EU RoHS

Erfüllt die Anforderungen nach RoHS-Richtlinie	Ja, Keine Ausnahmeregelungen
--	------------------------------

China RoHS

Environment friendly use period (EFUP)	EFUP-E
	Keine Gefahrstoffe über den Grenzwerten

EU REACH SVHC

Hinweis auf REACH-Kandidatenstoff (CAS-Nr.)	Kein Stoff mit einem Massenanteil von mehr als 0,1 %
---	--

EF3.1 Klimawandel

CO2e kg	3,131 kg CO2e
---------	---------------

Phoenix Contact 2026 © - Alle Rechte vorbehalten
<https://www.phoenixcontact.com>

PHOENIX CONTACT Deutschland GmbH
Flachmarktstraße 8
D-32825 Blomberg
+49 52 35/3-1 20 00
info@phoenixcontact.de