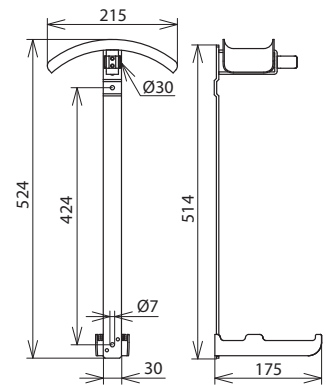
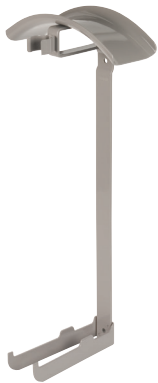


HV EKV ES30 (700 000)



Maßbild HV EKV ES30

Für Erdungs- und Kurzschließvorrichtung und Erdungsstange beliebiger Länge.
Lochabstand 424 mm, Bohrungen Ø7 mm.

| | |
|------------------------|--------------------|
| Typ | HV EKV ES30 |
| Art.-Nr. | 700 000 |
| Abmessung | 525 x 175 x 214 mm |
| Für Stangendurchmesser | 30 mm |
| Werkstoff | Stahl |
| DB Zeichnungs-Nr. | 3 Ebgw 01.70 |
| DB Mat.-Nr. | 742 395 |

Stammdaten

| | |
|--|---------------|
| Nettogewicht | 1.160 kg/st |
| Zolltarifnummer (Komb. Nomenklatur EU) | 73269098 |
| GTIN (EAN) | 4013364004122 |
| VPE | 1 ST |

Änderungen in Form und Technik, bei Maßen, Gewichten und Werkstoffen behalten wir uns im Sinne des Fortschrittes der Technik vor. Die Abbildungen sind unverbindlich.