

Bitte beachten Sie, dass die in diesem PDF-Dokument angezeigten Daten aus unserem Online-Katalog generiert wurden. Bitte finden Sie die vollständigen Daten in der Benutzer-Dokumentation. Es gelten unsere Allgemeinen Nutzungsbedingungen für Downloads.



D-SUB-Stecker, 9-polige Buchse, zwei 35°-Kabelabgänge auf zwei Klemmreihen, Bussystem: CAN, CANopen®, SafetyBus-P bis 1 MBit/s, Abschlusswiderstand über Schiebeschalter zuschaltbar, Pinbelegung: 2, 3, 7, 9; Schraubanschlussklemmen

Produktbeschreibung

Die D-SUB-Serie SUBCON-PLUS-CAN/... ist speziell für den Einsatz in CAN-Systemen. Sie erlaubt unter Feldbedingungen den komfortablen und schnellen Anschluss des ankommenden und weiterführenden Buskabels. Der Abschlusswiderstand ist in allen Ausführungen bereits integriert und kann über einen Schiebeschalter von außen zugeschaltet werden. Gleichzeitig wird das weiterführende Bussegment abgeschaltet. Dies erleichtert die segmentweise Inbetriebnahme und vermeidet Fehlerterminierungen. Eine Besonderheit der 35° gewinkelten Steckerausführung ist die Wendbarkeit der internen Anschlusseinheit. Sie erlaubt vor Ort die Entscheidung, ob das Kabel von rechts oder links zugeführt werden soll.

Ihre Vorteile

- Separate Klemmen für Busleitungen
- Segmentweise Inbetriebnahme
- Hohe Übertragungsrate
- Kabelzuführung flexibel wählbar
- Hohe EMV-Sicherheit
- Konfektionierung unter Feldbedingungen
- Geeignet für Buskabel gemäß CiA Draft Recommendation 303-1 mit einem Außendurchmesser von 8 mm
- Zuschaltbarer Abschlusswiderstand
- Änderung der D-SUB-Orientierung durch wendbaren Anschlussblock



Kaufmännische Daten

Artikelnummer

2708999

SUBCON-PLUS-CAN/SC2 - D-SUB-Busstecker



2708999

<https://www.phoenixcontact.com/de/produkte/2708999>

Verpackungseinheit	1 Stück
Mindestbestellmenge	1 Stück
Verkaufsschlüssel	DK
Produktschlüssel	DNC541
GTIN	4046356082341
Gewicht pro Stück (inklusive Verpackung)	34,7 g
Gewicht pro Stück (exklusive Verpackung)	47,6 g
Zolltarifnummer	85366990
Ursprungsland	DE

Technische Daten

Hinweise

Hinweis zur Anwendung

Hinweis zur Anwendung	Nur für den industriellen Einsatz
-----------------------	-----------------------------------

Nutzungsbeschränkung

CCCex -Hinweis	Der Einsatz in explosionsgefährdeten Bereichen ist in China nicht erlaubt.
----------------	--

Artikeleigenschaften

Produkttyp	Datenstecker
MTTF	6706 Jahre (SN 29500 Standard, Temperatur 25 °C, Arbeitszyklus 21 %)
	1817 Jahre (SN 29500 Standard, Temperatur 40 °C, Arbeitszyklus 34,25 %)
	155 Jahre (SN 29500 Standard, Temperatur 40 °C, Arbeitszyklus 100 %)
Pinbelegung	2, 3, 7, 9

Elektrische Eigenschaften

Nennspannung U_N	5 V
Nennstrom I_N	100 mA
Übertragungsmedium	Kupfer

Anschlussdaten

D-SUB-Steckanschluss

Anschlussart	D-SUB-Buchse
--------------	--------------

Printanschluss

Anschlussart	Schraubanschluss
Abisolierlänge	5 mm
Leiterquerschnitt starr min	0,14 mm ²
Leiterquerschnitt starr max	1,5 mm ²
Leiterquerschnitt flexibel min.	0,14 mm ²
Leiterquerschnitt flexibel max.	1 mm ²
Einleiter/Klemmstelle starr AWG min.	26
Einleiter/Klemmstelle starr AWG max.	16
Leiterquerschnitt flexibel AWG min	26
Leiterquerschnitt flexibel AWG max	18
Anzugsdrehmoment	0,22 Nm ... 0,25 Nm

Schnittstellen

Bussystem	CAN, CANopen, SafetyBus-P
	CAN

SUBCON-PLUS-CAN/SC2 - D-SUB-Busstecker

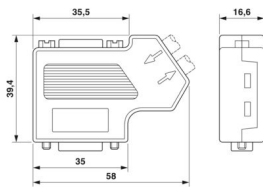


2708999

<https://www.phoenixcontact.com/de/produkte/2708999>

Signal	CANopen®
	SafetyBUS p

Maße

Maßzeichnung	
Breite	16,6 mm
Höhe	39,4 mm
Länge	58 mm

Materialangaben

Farbe (Gehäuse)	weißaluminium (RAL 9006)
Material (Gehäuse)	ABS (metallisiert)

Kabel / Leitung

Leitungsaußendurchmesser	7,6 mm ... 8,4 mm (Ankommende Busleitung)
--------------------------	---

Mechanische Eigenschaften

Mechanische Daten

Steckzyklen	> 200
Befestigungsschrauben	4-40 UNC
Anzugsdrehmoment	0,4 Nm

Mechanische Prüfungen

Vibrationsfestigkeit nach EN 60068-2-6/IEC 60068-2-6	Betrieb: 5g, 10 ... 150 Hz, 2,5 h, in XYZ-Richtung
Schock nach EN 60068-2-27/IEC 60068-2-27	Betrieb: 15g, 11 ms Dauer, Halbsinus-Schockimpuls

Umwelt- und Lebensdauerbedingungen

Umgebungsbedingungen

Schutzart	IP40
Umgebungstemperatur (Betrieb)	-20 °C ... 75 °C
Umgebungstemperatur (Lagerung/Transport)	-25 °C ... 80 °C
Höhenlage	≤ 5000 m (Einschränkung siehe Herstellererklärung für Höhenbetrieb)
Zulässige Luftfeuchtigkeit (Betrieb)	10 % ... 95 % (keine Betauung)
Zulässige Luftfeuchtigkeit (Lagerung/Transport)	5 % ... 95 % (keine Betauung)

Zulassungen

SUBCON-PLUS-CAN/SC2 - D-SUB-Busstecker



2708999

<https://www.phoenixcontact.com/de/produkte/2708999>

ATEX

Kennzeichnung	⊕ II 3 G Ex ec IIC T4 Gc
Zertifikat	PxCIF14ATEX2744694X
Hinweis	Beachten Sie die besonderen Installationshinweise in der Dokumentation!

Schadgastest

Kennzeichnung	ISA-S71.04-1985 G3 Harsh Group A
---------------	----------------------------------

Normen und Bestimmungen

Frei von lackbenetzungsstörenden Substanzen	VDMA 24364:2018-05
---	--------------------

SUBCON-PLUS-CAN/SC2 - D-SUB-Busstecker

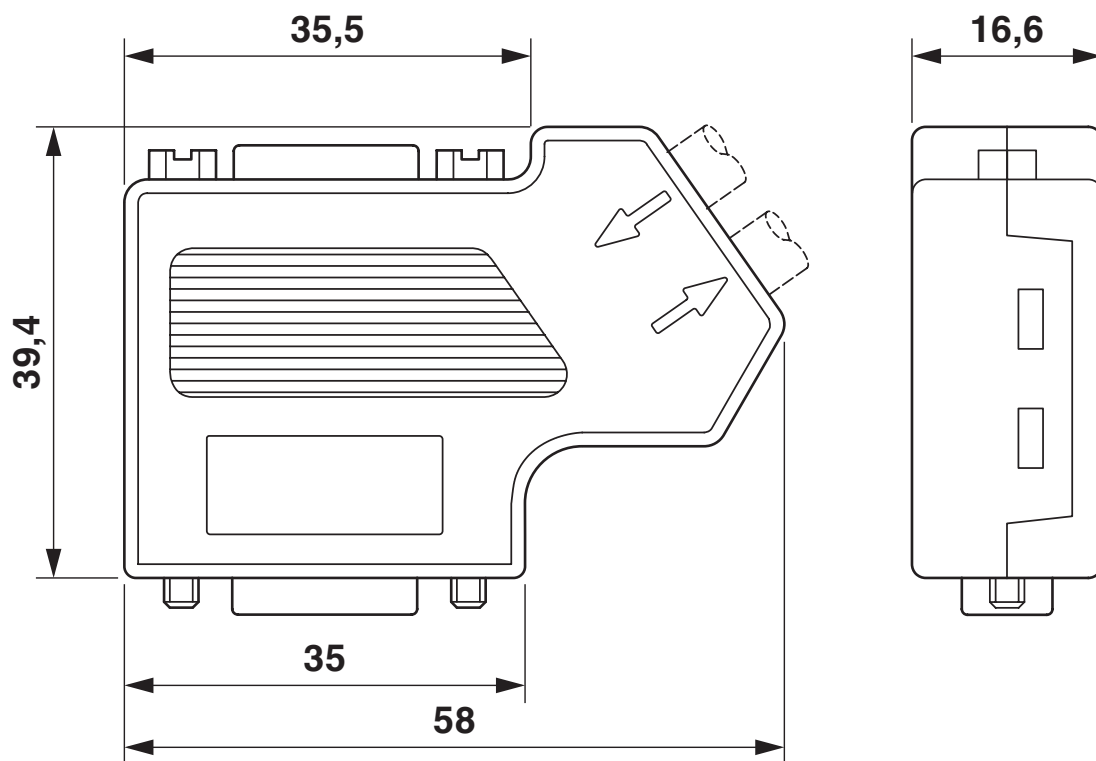
2708999

<https://www.phoenixcontact.com/de/produkte/2708999>



Zeichnungen

Maßzeichnung



Maßzeichnung

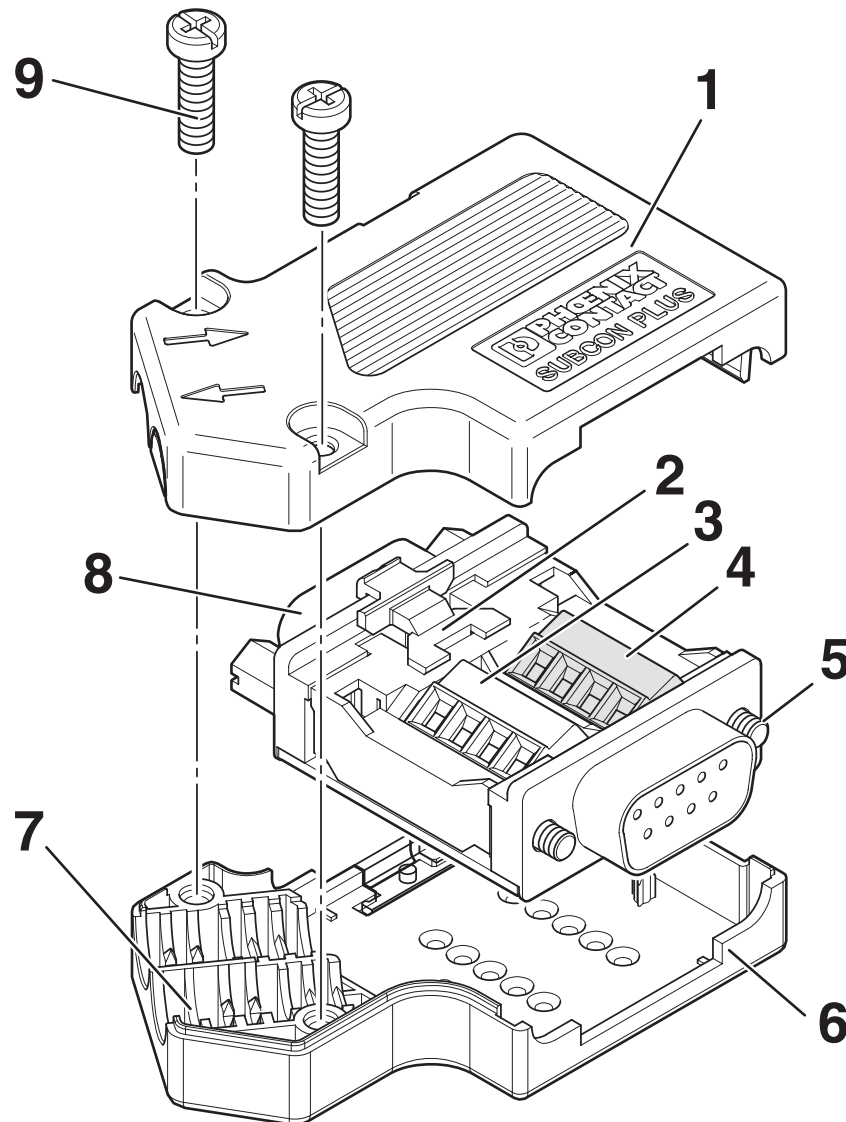
SUBCON-PLUS-CAN/SC2 - D-SUB-Busstecker

2708999

<https://www.phoenixcontact.com/de/produkte/2708999>



Schemazeichnung



- 1 Gehäuseoberschale
- 2 Schiebeschalter
- 3 Anschlussblock BUS IN
- 4 Anschlussblock BUS OUT
- 5 Befestigungsschraube UNC
- 6 Gehäuseunterschale
- 7 Zugentlastung
- 8 Pg-Anschluss
- 9 Gehäuseschraube

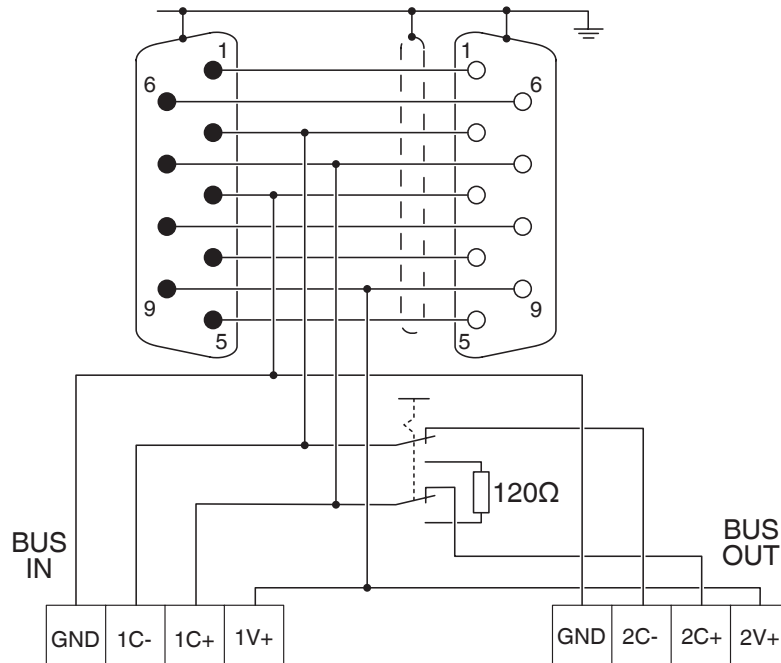
SUBCON-PLUS-CAN/SC2 - D-SUB-Busstecker

2708999

<https://www.phoenixcontact.com/de/produkte/2708999>



Schaltplan



SUBCON-PLUS-CAN/SC2 - D-SUB-Busstecker



2708999

<https://www.phoenixcontact.com/de/produkte/2708999>

Zulassungen

📄 Zum Herunterladen von Zertifikaten, besuchen Sie die Produktdetailseite: <https://www.phoenixcontact.com/de/produkte/2708999>



cUL Recognized
Zulassungs-ID: E238705



UL Recognized
Zulassungs-ID: E238705



CSA
Zulassungs-ID: 2437602

SUBCON-PLUS-CAN/SC2 - D-SUB-Busstecker



2708999

<https://www.phoenixcontact.com/de/produkte/2708999>

Klassifikationen

ECLASS

ECLASS-13.0	27440302
ECLASS-15.0	27440322

ETIM

ETIM 10.0	EC001132
-----------	----------

UNSPSC

UNSPSC 21.0	39121400
-------------	----------

2708999

<https://www.phoenixcontact.com/de/produkte/2708999>

Environmental product compliance

EU RoHS

Erfüllt die Anforderungen nach RoHS-Richtlinie	Ja, Keine Ausnahmeregelungen
--	------------------------------

China RoHS

Environment friendly use period (EFUP)	EFUP-E
	Keine Gefahrstoffe über den Grenzwerten

EU REACH SVHC

Hinweis auf REACH-Kandidatenstoff (CAS-Nr.)	Kein Stoff mit einem Massenanteil von mehr als 0,1 %
---	--

Phoenix Contact 2026 © - Alle Rechte vorbehalten
<https://www.phoenixcontact.com>

PHOENIX CONTACT Deutschland GmbH
Flachmarktstraße 8
D-32825 Blomberg
+49 52 35/3-1 20 00
info@phoenixcontact.de