

QPD STAK 3PE1,5 BK - Steckverbinder



1065121

<https://www.phoenixcontact.com/de/produkte/1065121>

Bitte beachten Sie, dass die in diesem PDF-Dokument angezeigten Daten aus unserem Online-Katalog generiert wurden. Bitte finden Sie die vollständigen Daten in der Benutzer-Dokumentation. Es gelten unsere Allgemeinen Nutzungsbedingungen für Downloads.



Steckverbinder, Anschlussart: IDC-Anschluss, Polzahl: 3+PE, 0,5 mm² ... 1,5 mm², 400 V, 16 A AC/DC, schwarz, mit einer QUICKON-Mutter, Leitungsaußendurchmesser: 7 mm ... 13 mm, Steckverbinder für den Motoranschluss von Raffstoren, Jalousien, Rollläden und Markisen

Ihre Vorteile

- Kompatibel mit allen klassischen Motoranschlüssen für Raffstoren, Jalousien, Rollläden und Markisen
- Komfortabel: einfache und schnelle Konfektionierung ohne Spezialwerkzeug
- Innovativ und zeitsparend - QUICKON-Schnellanschluss für bis zu 80 % Zeitersparnis beim Anschließen vor Ort
- QPD STAK / STAS kann für elektrische Geräte für den Hausgebrauch gemäß IEC 60335 eingesetzt werden
- Sicherer Anschluss durch mechanische Kodierung gegen Fehlstecken und Fingerberührschutz nach DIN EN 0105

Kaufmännische Daten

Artikelnummer	1065121
Verpackungseinheit	1 Stück
Mindestbestellmenge	1 Stück
Verkaufsschlüssel	AE
Produktschlüssel	AF6BBA
GTIN	4055626725048
Gewicht pro Stück (inklusive Verpackung)	36,8 g
Gewicht pro Stück (exklusive Verpackung)	36,6 g
Zolltarifnummer	85366990
Ursprungsland	DE

Technische Daten

Hinweise

Montagehinweis	ACHTUNG: Verschrauben Sie die QUICKON-Mutter bis zum Anschlag oder mit dem angegebenen Drehmoment.
Hinweis zum Anschluss	Hinweise zur Montage finden sie in unserem Konfektionierungsvideo

Artikeleigenschaften

Produkttyp	Installationssteckverbinder
Produktfamilie	QPD
Polzahl	4
Steckgesicht	3+PE
Polkennzeichnung	1, 2, 3, PE
Anzahl der Anschlüsse je Pol	1

Isolationseigenschaften

Überspannungskategorie	III
Verschmutzungsgrad	3

Elektrische Eigenschaften

Bemessungsstoßspannung (III/3)	4 kV
Bemessungsspannung (III/3)	400 V
Nennspannung U_N	400 V AC/DC
Nennstrom I_N	16 A AC/DC

Anschlussdaten

Anschluss technik

Anschlussart geräteseitig	IDC-Anschluss
Häufigkeit des Anschlusses von Leitungen gleichen Querschnitts	max. 10

Leiteranschluss

Anschlussquerschnitt flexibel	0,5 mm ² ... 1,5 mm ²
Anschlussquerschnitt starr	0,5 mm ² ... 1,5 mm ²
Anschlussquerschnitt AWG	20 ... 16
Anzugsdrehmoment Überwurfmutter	8 Nm

Maße

Maßzeichnung	
Breite	27,4 mm

QPD STAK 3PE1,5 BK - Steckverbinder



1065121

<https://www.phoenixcontact.com/de/produkte/1065121>

Höhe	26 mm
Länge	67 mm

Materialangaben

Farbe	schwarz (RAL 9005)
Brennbarkeitsklasse nach UL 94	V0
Material Aderisolation	PVC/PE/TPE/Gummi
Material Kontakt	CuZn
Material Kontaktoberfläche	versilbert
Material Kontaktträger	PA

Kabel / Leitung

Litzenaufbau nach VDE 0295 / kleinster Drahtdurchmesser	VDE 0295 Klasse 1 bis 6 / min. 0,15 mm
Leitungsaußendurchmesser	7 mm ... 13 mm
Aderdurchmesser inkl. Isolation	1,6 mm ... 3 mm
Polkennzeichnung	1, 2, 3, PE
Einzelader, Farbe	blau 1, schwarz 2, braun 3, grün-gelb PE

Mechanische Eigenschaften

Mechanische Daten

Steckzyklen	50
-------------	----

Umwelt- und Lebensdauerbedingungen

Umgebungsbedingungen

Schutzart	IP54
	IP66/IP67 (Bei Kombination mit Phoenix Contact Gegenstecker)
Umgebungstemperatur (Betrieb)	-40 °C ... 100 °C
Temperatur bei Leitungsanschluss	-5 °C ... 50 °C
Umgebungstemperatur (Lagerung/Transport)	-40 °C ... 100 °C

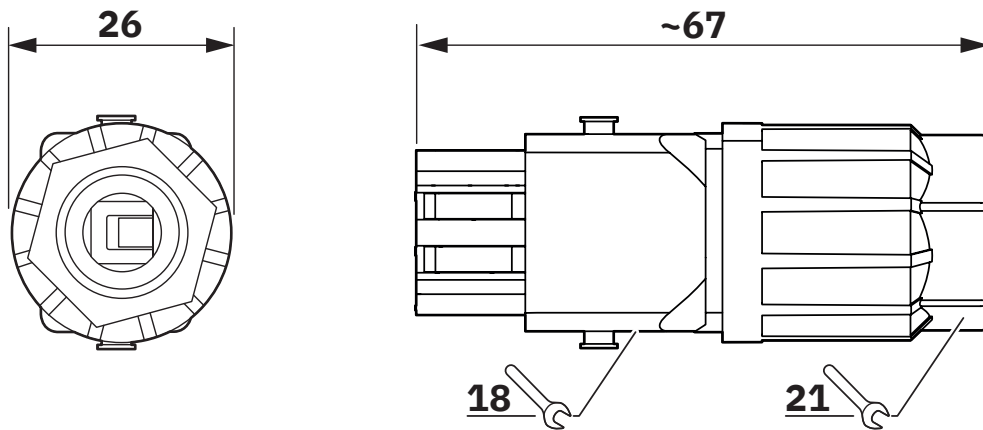
QPD STAK 3PE1,5 BK - Steckverbinder

1065121

<https://www.phoenixcontact.com/de/produkte/1065121>

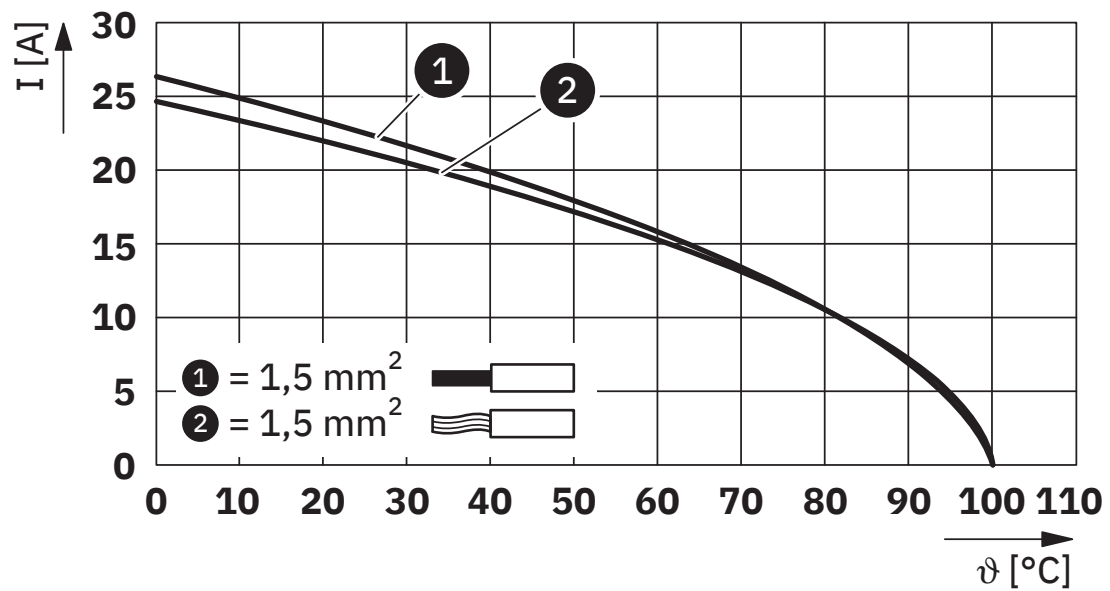
Zeichnungen

Maßzeichnung



Länge = 67mm; bei bis zum Anschlag verschraubter Quickon-Mutter

Diagramm

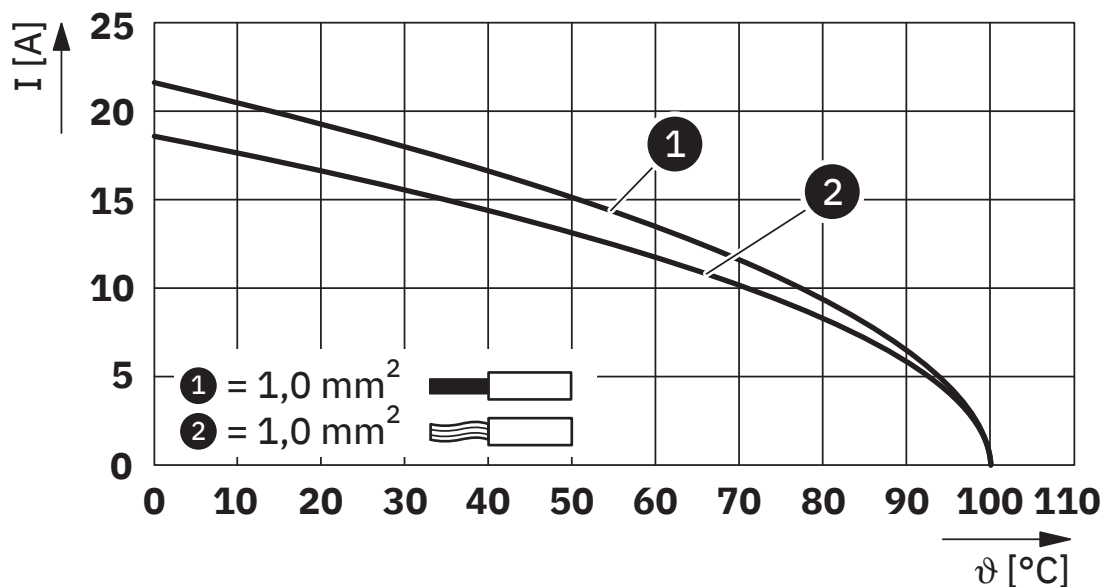


Derating-Diagramm für $1,5 \text{ mm}^2$

1065121

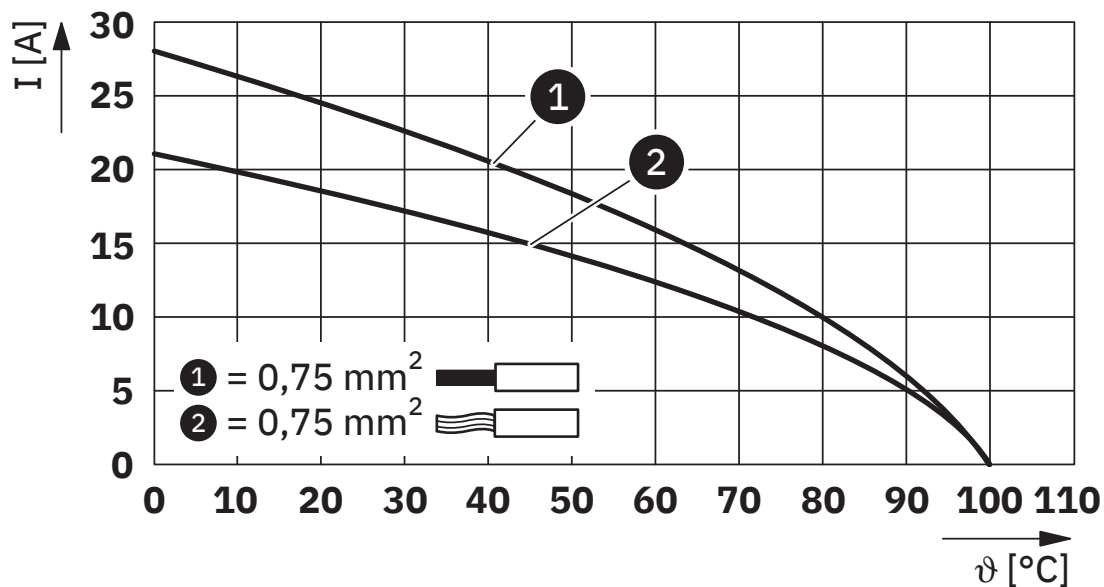
<https://www.phoenixcontact.com/de/produkte/1065121>

Diagramm



Derating-Diagramm für 1,0 mm²

Diagramm



Derating-Diagramm für 0,75 mm²

QPD STAK 3PE1,5 BK - Steckverbinder



1065121

<https://www.phoenixcontact.com/de/produkte/1065121>

Zulassungen

📄 Zum Herunterladen von Zertifikaten, besuchen Sie die Produktdetailseite: <https://www.phoenixcontact.com/de/produkte/1065121>



cULus Recognized

Zulassungs-ID: E468743



VDE Zeichengenehmigung

Zulassungs-ID: 40051487



VDE Zeichengenehmigung

Zulassungs-ID: 40051487

QPD STAK 3PE1,5 BK - Steckverbinder



1065121

<https://www.phoenixcontact.com/de/produkte/1065121>

Klassifikationen

ECLASS

ECLASS-13.0	27440605
ECLASS-15.0	27440605

ETIM

ETIM 10.0	EC002560
-----------	----------

UNSPSC

UNSPSC 21.0	39121400
-------------	----------

1065121

<https://www.phoenixcontact.com/de/produkte/1065121>

Environmental product compliance

EU RoHS

Erfüllt die Anforderungen nach RoHS-Richtlinie	Ja
Ausnahmeregelungen soweit bekannt	6(c)

China RoHS

Environment friendly use period (EFUP)	EFUP-50
	Eine artikelbezogene China RoHS Deklarationstabelle finden Sie im Downloadbereich zum jeweiligen Artikel unter „Herstellereklärung“. Für alle Artikel mit EFUP-E wird keine China RoHS Deklarationstabelle ausgestellt und benötigt.

EU REACH SVHC

Hinweis auf REACH-Kandidatenstoff (CAS-Nr.)	Lead(CAS-Nr.: 7439-92-1)
---	--------------------------

EF3.1 Klimawandel

CO2e kg	0,428 kg CO2e
---------	---------------

Phoenix Contact 2026 © - Alle Rechte vorbehalten
<https://www.phoenixcontact.com>

PHOENIX CONTACT Deutschland GmbH
Flachmarktstraße 8
D-32825 Blomberg
+49 52 35/3-1 20 00
info@phoenixcontact.de