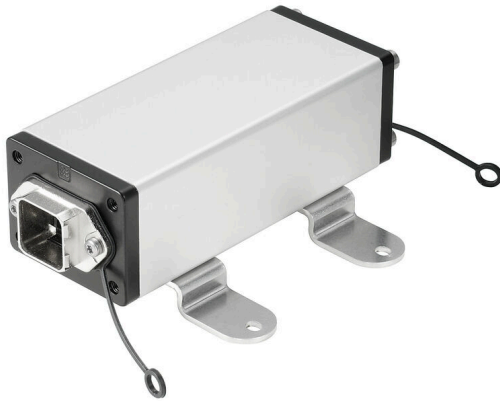


IE-CD-V14MHYB-10P-C-MA**Weidmüller Interface GmbH & Co. KG**

Klingenbergstraße 26

D-32758 Detmold

Germany

www.weidmueller.com

Kupplung, Ausführung FreeCon für Steckverbinder Push-Pull Var.14 gemäß IEC 61076-3-117 in Metall mit Hybrid 10pol. Einsatz

Allgemeine Bestelldaten

Ausführung	Anschlussdose, FreeCon, Hybrid, Kupplung, IP65
Best.-Nr.	1068840000
Art	IE-CD-V14MHYB-10P-C-MA
GTIN (EAN)	4032248823932
VPE	1 ST

IE-CD-V14MHYB-10P-C-MA

Weidmüller Interface GmbH & Co. KG

Klingenbergstraße 26

D-32758 Detmold

Germany

www.weidmueller.com

Technische Daten

Zulassungen

Zulassungen



ROHS	Konform
UL File Number Search	UL Webseite
Zertifikat-Nr. (cULus)	E316369

Abmessungen und Gewichte

Tiefe	142 mm	Tiefe (inch)	5.5905 inch
Höhe	52 mm	Höhe (inch)	2.0472 inch
Breite	41 mm	Breite (inch)	1.6142 inch
Nettogewicht	652.82 g		

Temperaturen

Lagertemperatur	-40 °C...75 °C	Betriebstemperatur	-40 °C...70 °C
Verlegetemperatur			

Umweltanforderungen

RoHS-Konformitätsstatus	Konform mit Ausnahme
RoHS-Ausnahme (falls zutreffend/ bekannt)	6c
REACH SVHC	Lead 7439-92-1
SCIP	e4cad7fc-a55e-4d5c-8f05-417a6385e9b6

Allgemeine Daten

Brennbarkeitsklasse nach UL 94	V-0	Farbe	silber
Gehäusebasismaterial	Alu-Profil, Deckel: Zinkdruckguss, lackiert	Montageart	Schraubmontage
Schutzart	IP65		

Allgemeine Standards

Steckverbinder Norm	IEC 61076-3-117 Var. 14	Zertifikat-Nr. (cULus)	E316369
---------------------	-------------------------	------------------------	---------

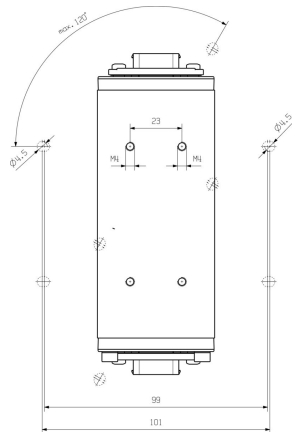
Technische Daten Hybridverbinder

Kontaktoberfläche	Gold über Nickel	Steckzyklen	500
Gehäusebasismaterial	Zinkdruckguss (Flansch), PA 66	Schirmung	360° Schirmkontaktierung
Material Dichtung	NBR	Bemessungsspannung (DIN EN 61984)	24 V
Kontaktmaterial	Kupferlegierung	Kontaktwiderstand	≤ 10 mΩ
Schutzart	IP65	Polzahl	10
Nennstrom	3 A pro Kontakt		

Klassifikationen

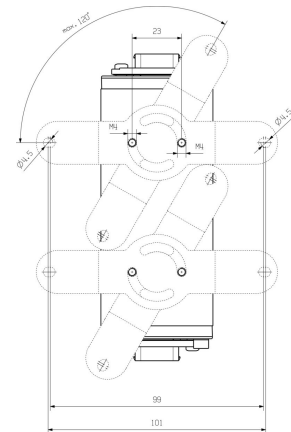
ETIM 8.0	EC002597	ETIM 9.0	EC002597
ETIM 10.0	EC002597	ECLASS 14.0	27-44-03-18
ECLASS 15.0	27-44-03-18		

Maßzeichnung



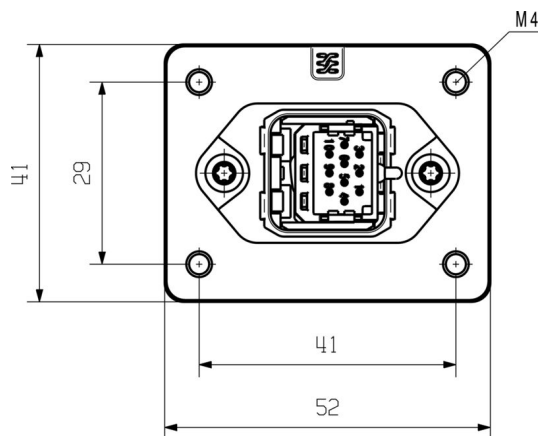
Bottom view

Maßzeichnung



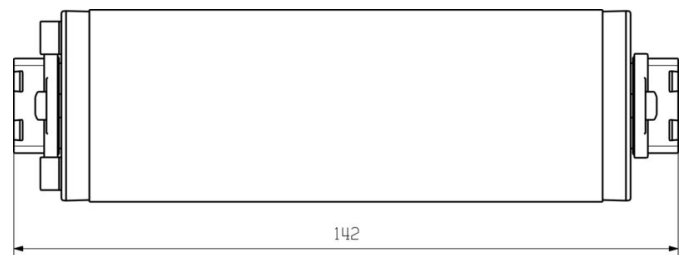
Bottom view with mounting feet

Maßzeichnung



Front view

Maßzeichnung



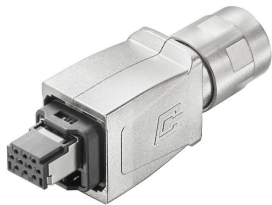
Side view

Zubehör**Staubschutzkappen**

Zum Schutz Ihrer Geräte vor Staub und Verschmutzung.

Allgemeine Bestelldaten

Art	IE-BP-V14P	Ausführung
Best.-Nr.	1058310000	Flanschgehäuse-Schutzkappe
GTIN (EAN)	4032248799404	
VPE	10 ST	

Sets - hybrid

PushPull Steckverbinderset gemäß IEC 61076-3-117
Var.14 (PROFINET) in Metall inkl. Hybrid-Einsatz

Allgemeine Bestelldaten

Art	IE-PS-V14M-HYB-10P	Ausführung
Best.-Nr.	1072910000	Stecker Hybrid, Cat.5 (ISO/IEC 11801)
GTIN (EAN)	4032248831128	
VPE	10 ST	