

# SEALING PLUG 35X35 RD - Verschlussstopfen



1421865

<https://www.phoenixcontact.com/de/produkte/1421865>

Bitte beachten Sie, dass die in diesem PDF-Dokument angezeigten Daten aus unserem Online-Katalog generiert wurden. Bitte finden Sie die vollständigen Daten in der Benutzer-Dokumentation. Es gelten unsere Allgemeinen Nutzungsbedingungen für Downloads.

Verschlussstopfen, Farbe: rot



## Kaufmännische Daten

Artikelnummer	1421865
Verpackungseinheit	10 Stück
Mindestbestellmenge	10 Stück
Verkaufsschlüssel	BF
Produktschlüssel	AF7DZX
GTIN	4055626287652
Gewicht pro Stück (inklusive Verpackung)	15,05 g
Gewicht pro Stück (exklusive Verpackung)	14,28 g
Zolltarifnummer	39235090
Ursprungsland	DE

# SEALING PLUG 35X35 RD - Verschlussstopfen



1421865

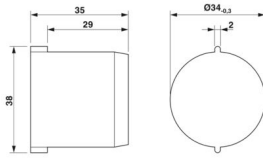
<https://www.phoenixcontact.com/de/produkte/1421865>

## Technische Daten

### Artikeleigenschaften

Produkttyp	Verschlussstopfen
------------	-------------------

### Maße

Maßzeichnung	
Länge	35 mm
Durchmesser	34 mm

### Materialangaben

Material	PA
----------	----

### Kabel / Leitung

Halogenfreiheit	ja
-----------------	----

### Umwelt- und Lebensdauerbedingungen

#### Umgebungsbedingungen

Umgebungstemperatur (Betrieb)	-60 °C ... 100 °C
-------------------------------	-------------------

### Montage

Montagehinweis	Der Kopf des Verschlussstopfens muss nach der Montage in der Verschraubung weiterhin sichtbar sein (s. Foto "nach der Montage").
----------------	--

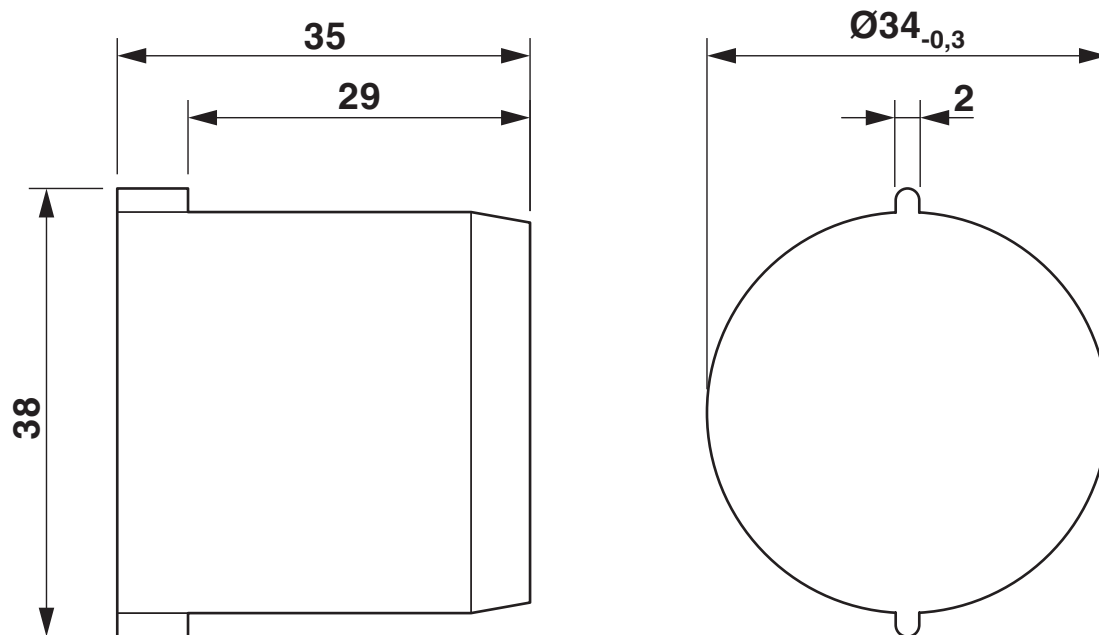
# SEALING PLUG 35X35 RD - Verschlussstopfen

1421865

<https://www.phoenixcontact.com/de/produkte/1421865>

## Zeichnungen

Maßzeichnung



Maßzeichnung

# SEALING PLUG 35X35 RD - Verschlussstopfen



1421865

<https://www.phoenixcontact.com/de/produkte/1421865>

## Klassifikationen

### ECLASS

ECLASS-13.0	23111190
ECLASS-15.0	27144492

### ETIM

ETIM 10.0	EC002610
-----------	----------

### UNSPSC

UNSPSC 21.0	39121300
-------------	----------

# SEALING PLUG 35X35 RD - Verschlussstopfen



1421865

<https://www.phoenixcontact.com/de/produkte/1421865>

## Environmental product compliance

### EU RoHS

Erfüllt die Anforderungen nach RoHS-Richtlinie	Ja, Keine Ausnahmeregelungen
--	------------------------------

### China RoHS

Environment friendly use period (EFUP)	EFUP-E
	Keine Gefahrstoffe über den Grenzwerten

### EU REACH SVHC

Hinweis auf REACH-Kandidatenstoff (CAS-Nr.)	Kein Stoff mit einem Massenanteil von mehr als 0,1 %
---	--

Phoenix Contact 2026 © - Alle Rechte vorbehalten

<https://www.phoenixcontact.com>

PHOENIX CONTACT Deutschland GmbH

Flachmarktstraße 8

D-32825 Blomberg

+49 52 35/3-1 20 00

[info@phoenixcontact.de](mailto:info@phoenixcontact.de)