

VS-PPC-F1-RJ45-MNNA-1R-F - Anbaurahmen



1405358

<https://www.phoenixcontact.com/de/produkte/1405358>

Bitte beachten Sie, dass die in diesem PDF-Dokument angezeigten Daten aus unserem Online-Katalog generiert wurden. Bitte finden Sie die vollständigen Daten in der Benutzer-Dokumentation. Es gelten unsere Allgemeinen Nutzungsbedingungen für Downloads.



RJ45-Anbaurahmen, IP67, für Push-Pull Verriegelung, Metall, mit Freenet-System, für rechteckigen Montageausschnitt, mit Dichtung, ohne Befestigungsschrauben

Kaufmännische Daten

Artikelnummer	1405358
Verpackungseinheit	1 Stück
Mindestbestellmenge	1 Stück
Verkaufsschlüssel	AE
Produktschlüssel	ABNODA
GTIN	4046356419949
Gewicht pro Stück (inklusive Verpackung)	28 g
Gewicht pro Stück (exklusive Verpackung)	27 g
Zolltarifnummer	85389099
Ursprungsland	DE

VS-PPC-F1-RJ45-MNNA-1R-F - Anbaurahmen

1405358

<https://www.phoenixcontact.com/de/produkte/1405358>

Technische Daten

Artikeleigenschaften

Produkttyp	Anbaurahmen
Anwendung	Freenet
Bauform	RJ45
Polzahl	8
Steckgesicht	RJ45

Elektrische Eigenschaften

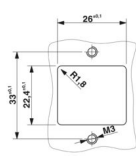
Übertragungsmedium	Kupfer
--------------------	--------

Anschlussdaten

Anschlusstechnik

Anschlussart	Push-Pull
--------------	-----------

Maße

Maßzeichnung	
Breite	29,5 mm
Höhe	42 mm
Länge	37 mm
Bohrlochabstand vertikal	33 mm
Bohrlochdurchmesser	3,2 mm

Materialangaben

Farbe	silber
Material	Metall
Brennbarkeitsklasse nach UL 94	V0
Material Dichtung Flachdichtung	NBR
Material Gehäuse	Metall
Material Gehäuseoberfläche	vernickelt

Umwelt- und Lebensdauerbedingungen

Umgebungsbedingungen

Schutzart	IP65/IP67
Umgebungstemperatur (Betrieb)	-40 °C ... 70 °C

Montage

Montageart	Wandmontage
------------	-------------

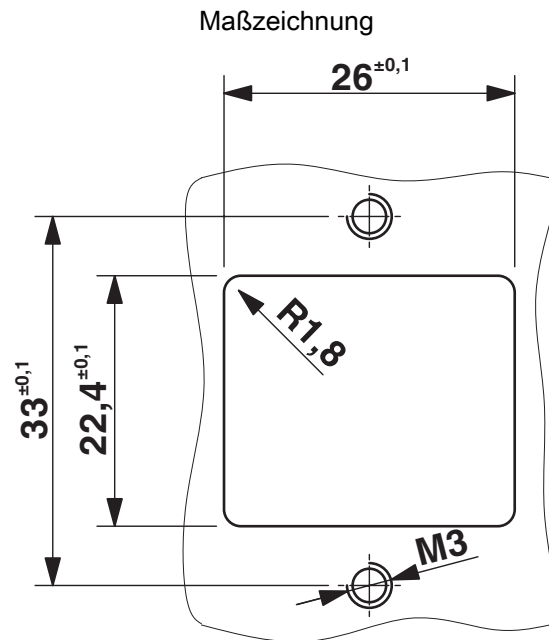
VS-PPC-F1-RJ45-MNNA-1R-F - Anbaurahmen

1405358

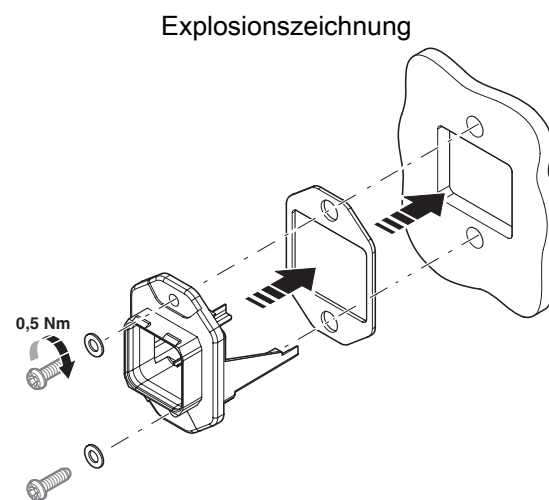
<https://www.phoenixcontact.com/de/produkte/1405358>



Zeichnungen



Montageausschnitt



1405358

<https://www.phoenixcontact.com/de/produkte/1405358>

Klassifikationen

ECLASS

ECLASS-13.0	27440210
ECLASS-15.0	27440210

ETIM

ETIM 10.0	EC002310
-----------	----------

UNSPSC

UNSPSC 21.0	39121400
-------------	----------

1405358

<https://www.phoenixcontact.com/de/produkte/1405358>

Environmental product compliance

EU RoHS

Erfüllt die Anforderungen nach RoHS-Richtlinie	Ja, Keine Ausnahmeregelungen
--	------------------------------

China RoHS

Environment friendly use period (EFUP)	EFUP-E
	Keine Gefahrstoffe über den Grenzwerten

EU REACH SVHC

Hinweis auf REACH-Kandidatenstoff (CAS-Nr.)	Kein Stoff mit einem Massenanteil von mehr als 0,1 %
---	--

Phoenix Contact 2026 © - Alle Rechte vorbehalten
<https://www.phoenixcontact.com>

PHOENIX CONTACT Deutschland GmbH
Flachmarktstraße 8
D-32825 Blomberg
+49 52 35/3-1 20 00
info@phoenixcontact.de