

# SACB-4/ 8-L-PT SCO P - Verteilerbox



1412058

<https://www.phoenixcontact.com/de/produkte/1412058>

Bitte beachten Sie, dass die in diesem PDF-Dokument angezeigten Daten aus unserem Online-Katalog generiert wurden. Bitte finden Sie die vollständigen Daten in der Benutzer-Dokumentation. Es gelten unsere Allgemeinen Nutzungsbedingungen für Downloads.



Verteilerbox, Anwendung: Standard, Anschlussart: M12-Buchse Kunststoff, Anzahl der Steckplätze: 4, Polzahl: 5, Kodierung: A, Steckplatzbelegung: doppelt, Statusanzeige: ja, PNP; Stammleitungsanschluss: Push-in- / Zugfederanschluss 180°, Schirmung: nein

## Ihre Vorteile

- Sicher im Feld dank vergossenem Gehäuse und hohen Schutzarten
- Komfortabel: erhöhte Maschinenverfügbarkeit durch schnelle und einfache Diagnose
- Platz sparen: Verteilerbox mit doppelter Belegung für zwei Sensoren an einem Steckplatz
- Zeit sparen dank Installation mit SPEEDCON-Schnellverriegelung
- Flexibel: Verteilerbox mit Anschlusshaube für die Konfektionierung vor Ort

## Kaufmännische Daten

Artikelnummer	1412058
Verpackungseinheit	1 Stück
Mindestbestellmenge	1 Stück
Verkaufsschlüssel	AI
Produktschlüssel	AF3CBC
GTIN	4046356958127
Gewicht pro Stück (inklusive Verpackung)	153,8 g
Gewicht pro Stück (exklusive Verpackung)	147,693 g
Zolltarifnummer	85366990
Ursprungsland	DE

## Technische Daten

### Hinweise

Montagehinweis	<b>ACHTUNG:</b> Beachten Sie beim Verlegen von Leitungen die zulässigen Biegeradien, da durch zu große Biegekräfte die Schutzart gefährdet wird. Fangen Sie vor dem Steckverbinder mechanische Lasten ab, z. B. durch Kabelbinder.
Hinweis zur Anwendung	Nicht belegte Steckplätze sind vor Inbetriebnahme zu verschließen. Passende Verschlusselemente finden Sie unter "Zubehör".

### Artikeleigenschaften

Produkttyp	Verteilerbox
Anwendung	Standard
Polzahl	5
Anzahl der Steckplätze	4
Kodierung	A
LED	ja

### Systemeigenschaften

#### Lokale Diagnose

Überwachte Funktion	Versorgungsspannung
optische Darstellung	LED grün

### Elektrische Eigenschaften

Betriebsspannung maximal $U_{max}$	30 V DC
Lokale Diagnose	Versorgungsspannung LED grün
	Statusanzeige I/O LED gelb
Nennspannung $U_N$	24 V DC
Bemessungsstrom gesamt	8 A (Höhere Nennwerte können mit unterschiedlichen Konfigurationen erreicht werden)
Strombelastbarkeit je Pfad max.	2 A
Strombelastbarkeit je Steckplatz	4 A

### Anschlussdaten

#### Leiteranschluss

Anschlussart Sensor/Aktor	M12-Buchse
Anschlussquerschnitt Signalleitung flexibel	0,2 mm <sup>2</sup> ... 1 mm <sup>2</sup>
Anschlussquerschnitt Spannungsversorgung flexibel	0,2 mm <sup>2</sup> ... 1 mm <sup>2</sup>
Anschlussquerschnitt AWG Signalleitung flexibel	24 ... 16
Anschlussquerschnitt AWG Spannungsversorgung flexibel	24 ... 16
Abisolierlänge Signalleitung	8 mm
Abisolierlänge Spannungsversorgung	8 mm
Abisolierlänge der Ummantelung	50 mm (Stammleitung)

# SACB-4/ 8-L-PT SCO P - Verteilerbox

1412058

<https://www.phoenixcontact.com/de/produkte/1412058>

Anzugdrehmoment-Deckelschraube	1 Nm
Anzugdrehmoment Steckplatz Sensor-/Aktor-Leitung	0,4 Nm
Anzugdrehmoment Montageschraube für Gehäusebefestigung	0,5 Nm
Anzugsdrehmoment-Überwurfmutter	2,5 Nm

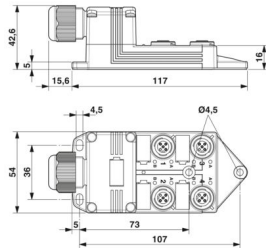
## Anschlussbelegung

Steckplatz/Pol = Aderfarbe oder Anschluss	1 / 4 (A) = WH
	1 / 2 (B) = GYPK
	2 / 4 (A) = GN
	2 / 2 (B) = RDBU
	3 / 4 (A) = YE
	3 / 2 (B) = WHGN
	4 / 4 (A) = GY
	4 / 2 (B) = BNGN
	1-4 / 1 (+ 24 V) = BN
	1-4 / 3 (0 V) = BU
1-4 / 5 (PE) = GNYE	

## Signalisierung

Statusanzeige vorhanden	ja
-------------------------	----

## Maße

Maßzeichnung	
Breite	54 mm
Höhe	43 mm
Länge	117 mm

## Materialangaben

Material Gewindehülse	PBT
Material Gehäuse	PBT
Material Vergussmasse	PUR
Brennbarkeitsklasse nach UL 94	V0
Material Dichtung O-Ring	NBR
Material Kontakt	Cu-Legierung
Material Kontaktoberfläche	vergoldet
Material Kontaktträger	PA
Material Kontaktträger Stammkabelseite	PA

# SACB-4/ 8-L-PT SCO P - Verteilerbox



1412058

<https://www.phoenixcontact.com/de/produkte/1412058>

## Kabel / Leitung

Leitungsaußendurchmesser	7 mm ... 12 mm
Anschlussart	Push-in- / Zugfederanschluss

## Umwelt- und Lebensdauerbedingungen

### Umgebungsbedingungen

Schutzart	IP65
	IP67
Umgebungstemperatur (Betrieb)	-25 °C ... 80 °C

## Normen und Bestimmungen

### M12

Normbezeichnung	M12-Steckverbinder
Normen/Bestimmungen	IEC 61076-2-101

# SACB-4/ 8-L-PT SCO P - Verteilerbox

1412058

<https://www.phoenixcontact.com/de/produkte/1412058>

## Zeichnungen

Maßzeichnung



# SACB-4/ 8-L-PT SCO P - Verteilerbox

1412058

<https://www.phoenixcontact.com/de/produkte/1412058>

Schemazeichnung



M12-Steckplatz Buchse, 5-polig

Schaltplan



# SACB-4/ 8-L-PT SCO P - Verteilerbox




1412058

<https://www.phoenixcontact.com/de/produkte/1412058>

## Zulassungen

☞ Zum Herunterladen von Zertifikaten, besuchen Sie die Produktdetailseite: <https://www.phoenixcontact.com/de/produkte/1412058>

 <b>cUL Recognized</b> Zulassungs-ID: E118976				
	Nennspannung $U_N$	Nennstrom $I_N$	Querschnitt AWG	Querschnitt $\text{mm}^2$
keine				
	-	24 A	- 8	-

 <b>UL Recognized</b> Zulassungs-ID: E118976				
	Nennspannung $U_N$	Nennstrom $I_N$	Querschnitt AWG	Querschnitt $\text{mm}^2$
keine				
	24 V	8 A	-	-

# SACB-4/ 8-L-PT SCO P - Verteilerbox



1412058

<https://www.phoenixcontact.com/de/produkte/1412058>

## Klassifikationen

### ECLASS

ECLASS-13.0	27440111
ECLASS-15.0	27440111

### ETIM

ETIM 10.0	EC003558
-----------	----------

### UNSPSC

UNSPSC 21.0	31251500
-------------	----------

# SACB-4/ 8-L-PT SCO P - Verteilerbox



1412058

<https://www.phoenixcontact.com/de/produkte/1412058>

## Environmental product compliance

### EU RoHS

Erfüllt die Anforderungen nach RoHS-Richtlinie	Ja, Keine Ausnahmeregelungen
--	------------------------------

### China RoHS

Environment friendly use period (EFUP)	EFUP-E
	Keine Gefahrstoffe über den Grenzwerten

### EU REACH SVHC

Hinweis auf REACH-Kandidatenstoff (CAS-Nr.)	Kein Stoff mit einem Massenanteil von mehr als 0,1 %
---	--

Phoenix Contact 2026 © - Alle Rechte vorbehalten

<https://www.phoenixcontact.com>

PHOENIX CONTACT Deutschland GmbH

Flachmarktstraße 8

D-32825 Blomberg

+49 52 35/3-1 20 00

[info@phoenixcontact.de](mailto:info@phoenixcontact.de)