

SACB-4/ 4-L-M23 - Verteilerbox



1692404

<https://www.phoenixcontact.com/de/produkte/1692404>

Bitte beachten Sie, dass die in diesem PDF-Dokument angezeigten Daten aus unserem Online-Katalog generiert wurden. Bitte finden Sie die vollständigen Daten in der Benutzer-Dokumentation. Es gelten unsere Allgemeinen Nutzungsbedingungen für Downloads.



Verteilerbox, Anwendung: Standard, Anschlussart: M12-Buchse Kunststoff, Anzahl der Steckplätze: 4, Polzahl: 4, Kodierung: A, Steckplatzbelegung: einfach, Statusanzeige: ja, PNP; Stammleitungsanschluss: M23-Steckanschluss 90°, Schirmung: nein

Ihre Vorteile

- Sicher im Feld dank vergossenem Gehäuse und hohen Schutzarten
- Komfortabel: erhöhte Maschinenverfügbarkeit durch schnelle und einfache Diagnose

Kaufmännische Daten

Artikelnummer	1692404
Verpackungseinheit	1 Stück
Mindestbestellmenge	1 Stück
Verkaufsschlüssel	AI
Produktschlüssel	AF3CBB
GTIN	4017918177867
Gewicht pro Stück (inklusive Verpackung)	112,8 g
Gewicht pro Stück (exklusive Verpackung)	104 g
Zolltarifnummer	85366990
Ursprungsland	DE

Technische Daten

Hinweise

Montagehinweis	ACHTUNG: Beachten Sie beim Verlegen von Leitungen die zulässigen Biegeradien, da durch zu große Biegekräfte die Schutzart gefährdet wird. Fangen Sie vor dem Steckverbinder mechanische Lasten ab, z. B. durch Kabelbinder.
Hinweis zur Anwendung	Nicht belegte Steckplätze sind vor Inbetriebnahme zu verschließen. Passende Verschlusselemente finden Sie unter "Zubehör".

Artikeleigenschaften

Produkttyp	Verteilerbox
Anwendung	Standard
Polzahl	4
Anzahl der Steckplätze	4
Kodierung	A
LED	ja

Systemeigenschaften

Lokale Diagnose

Überwachte Funktion	Versorgungsspannung
optische Darstellung	LED grün

Elektrische Eigenschaften

Betriebsspannung maximal U_{max}	30 V DC
Lokale Diagnose	Versorgungsspannung LED grün Statusanzeige I/O LED gelb
Nennspannung U_N	24 V DC
Bemessungsstrom gesamt	12 A
Strombelastbarkeit je Pfad max.	2 A
Strombelastbarkeit je Steckplatz	4 A

Anschlussdaten

Leiteranschluss

Anschlussart Sensor/Aktor	M12-Buchse
Anzugdrehmoment Steckplatz Sensor-/Aktor-Leitung	0,4 Nm

Anschlussbelegung

Steckplatz/Pol = Aderfarbe oder Anschluss	1 / 4 (A) = 1
	2 / 4 (A) = 2
	3 / 4 (A) = 3
	4 / 4 (A) = 4
	1-4 / 1 (+ 24 V) = 11

SACB-4/ 4-L-M23 - Verteilerbox

1692404

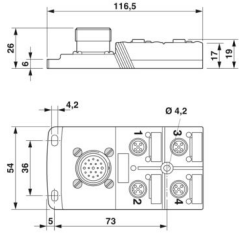
<https://www.phoenixcontact.com/de/produkte/1692404>

	1-4 / 3 (0 V) = 9+10
	1-4 / 5 (PE) = 12

Signalisierung

Statusanzeige vorhanden	ja
-------------------------	----

Maße

Maßzeichnung	
Breite	54 mm
Höhe	26 mm
Länge	117 mm

Materialangaben

Material Gewindehülse	PA
Material Gehäuse	PA
Brennbarkeitsklasse nach UL 94	V0
Material Dichtung O-Ring	NBR
Material Kontakt	CuSn
Material Kontaktoberfläche	Ni/Au
Material Kontaktträger	PA
Material Kontakt Stammkabelseite	Cu-Legierung
Material Kontaktoberfläche Stammkabelseite	vergoldet

Kabel / Leitung

Anschlussart	M23-Steckanschluss
--------------	--------------------

Umwelt- und Lebensdauerbedingungen

Umgebungsbedingungen

Schutzart	IP65
	IP67
Umgebungstemperatur (Betrieb)	-20 °C ... 75 °C

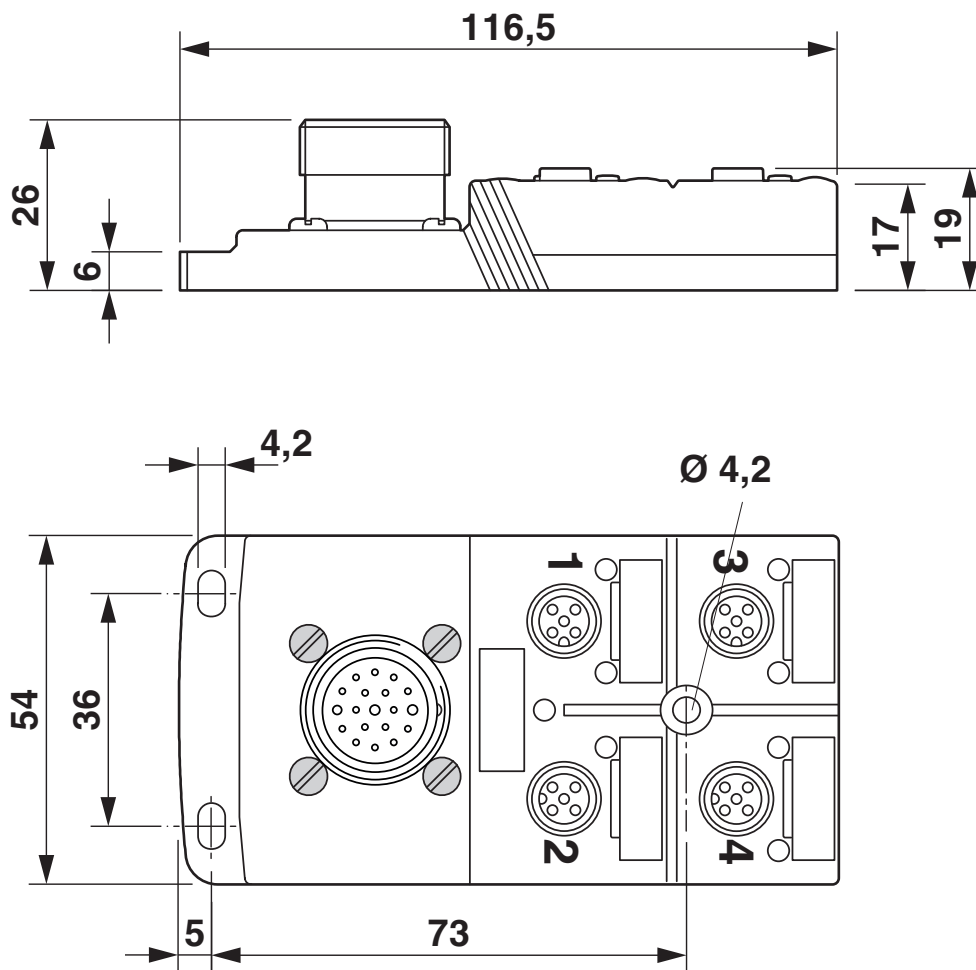
SACB-4/ 4-L-M23 - Verteilerbox

1692404

<https://www.phoenixcontact.com/de/produkte/1692404>

Zeichnungen

Maßzeichnung



SACB-4/ 4-L-M23 - Verteilerbox

1692404

<https://www.phoenixcontact.com/de/produkte/1692404>



Schemazeichnung



M12-Steckplatz Buchse, 4-polig

Schemazeichnung



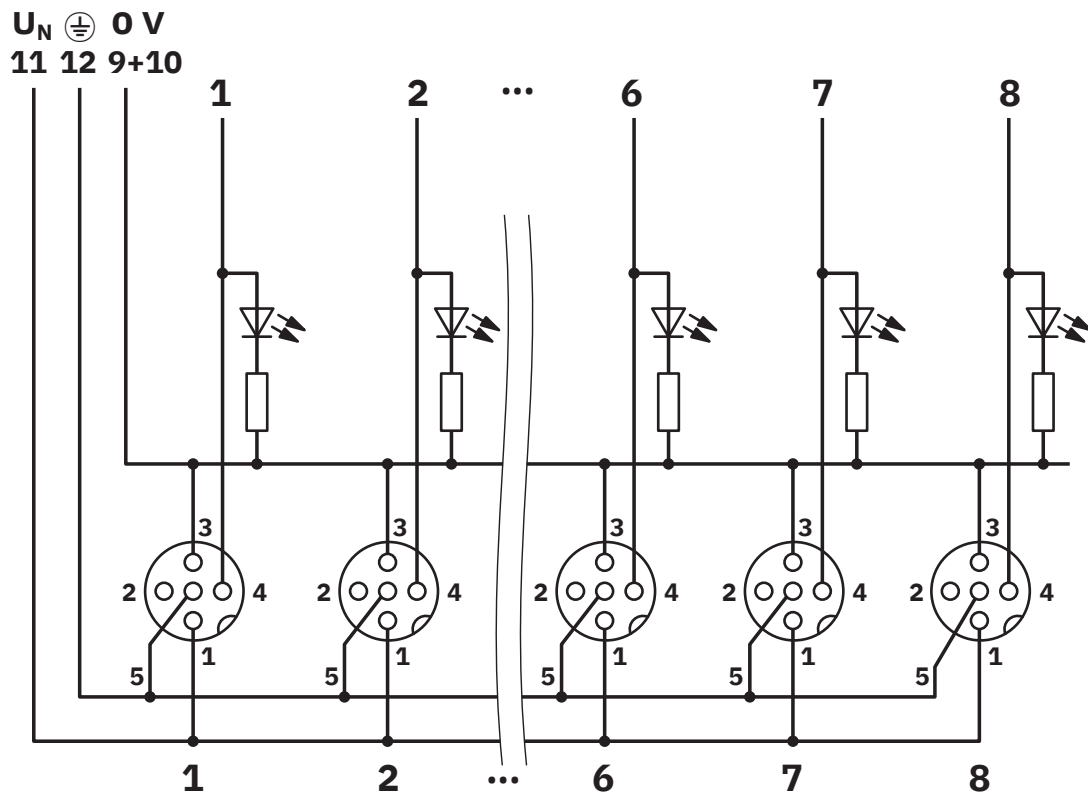
M23-Steckanschluss Stift, 12-polig

SACB-4/ 4-L-M23 - Verteilerbox

1692404

<https://www.phoenixcontact.com/de/produkte/1692404>

Schaltplan



SACB-4/ 4-L-M23 - Verteilerbox



1692404

<https://www.phoenixcontact.com/de/produkte/1692404>

Zulassungen

☞ Zum Herunterladen von Zertifikaten, besuchen Sie die Produktdetailseite: <https://www.phoenixcontact.com/de/produkte/1692404>

 cUL Recognized Zulassungs-ID: E118976				
	Nennspannung U_N	Nennstrom I_N	Querschnitt AWG	Querschnitt mm^2
keine				
	24 V	-	22 - 16	-

 UL Recognized Zulassungs-ID: E118976				
	Nennspannung U_N	Nennstrom I_N	Querschnitt AWG	Querschnitt mm^2
keine				
	24 V	-	22 - 16	-

SACB-4/ 4-L-M23 - Verteilerbox



1692404

<https://www.phoenixcontact.com/de/produkte/1692404>

Klassifikationen

ECLASS

ECLASS-13.0	27440111
ECLASS-15.0	27440111

ETIM

ETIM 10.0	EC003558
-----------	----------

UNSPSC

UNSPSC 21.0	31251500
-------------	----------

SACB-4/ 4-L-M23 - Verteilerbox



1692404

<https://www.phoenixcontact.com/de/produkte/1692404>

Environmental product compliance

EU RoHS

Erfüllt die Anforderungen nach RoHS-Richtlinie	Ja
Ausnahmeregelungen soweit bekannt	6(c)

China RoHS

Environment friendly use period (EFUP)	EFUP-50
	Eine artikelbezogene China RoHS Deklarationstabelle finden Sie im Downloadbereich zum jeweiligen Artikel unter „Herstellereklärung“. Für alle Artikel mit EFUP-E wird keine China RoHS Deklarationstabelle ausgestellt und benötigt.

EU REACH SVHC

Hinweis auf REACH-Kandidatenstoff (CAS-Nr.)	Lead(CAS-Nr.: 7439-92-1)
SCIP	4b8fac72-9d25-4723-b63c-49fe08b47904

Phoenix Contact 2026 © - Alle Rechte vorbehalten

<https://www.phoenixcontact.com>

PHOENIX CONTACT Deutschland GmbH

Flachsmarktstraße 8

D-32825 Blomberg

+49 52 35/3-1 20 00

info@phoenixcontact.de