

# SPE-T1-M8MSM/100,0-99B/M8FSF - Netzwerkkabel



1824225

<https://www.phoenixcontact.com/de/produkte/1824225>

Bitte beachten Sie, dass die in diesem PDF-Dokument angezeigten Daten aus unserem Online-Katalog generiert wurden. Bitte finden Sie die vollständigen Daten in der Benutzer-Dokumentation. Es gelten unsere Allgemeinen Nutzungsbedingungen für Downloads.



Netzwerkkabel, 2-polig, Stecker gerade M8-SPE / IP67, auf Buchse gerade M8-SPE / IP67, Kabellänge: 100 m

## Produktbeschreibung

Single Pair Ethernet M8-Patchkabel

## Ihre Vorteile

- Zukunftssicher: normierte Steckverbinder nach IEC 631715 (IP67)
- Einfach integriert: Stecker- und Buchsenvarianten für etablierte Induktivsensoren und fliegende Verbindungen
- Effizient: Gerätesteckverbinder für SMD, THR und Wellenlötprozesse ermöglichen die automatisierte Verarbeitung
- Servicearbeiten einfach durchführen: M8Steckverbinder sind steckkompatibel mit IP20Steckverbindern für SPE
- Sicher geschirmt: PatchKabel mit Advanced Shielding Technology

## Kaufmännische Daten

Artikelnummer	1824225
Verpackungseinheit	1 Stück
Mindestbestellmenge	1 Stück
Hinweis	Auftragsgebundene Fertigung (keine Rücknahme)
Verkaufsschlüssel	AI
Produktschlüssel	AF1BJI
GTIN	4067923458598
Gewicht pro Stück (inklusive Verpackung)	22,22 g
Gewicht pro Stück (exklusive Verpackung)	22,22 g
Zolltarifnummer	85444290
Ursprungsland	PL

1824225

<https://www.phoenixcontact.com/de/produkte/1824225>

## Technische Daten

### Artikeleigenschaften

Produkttyp	Datenkabel konfektioniert
Anwendung	Standard
Polzahl	2
Anzahl der Kabelabgänge	1
Geschirmt	ja

### Isolationseigenschaften

Überspannungskategorie	I
------------------------	---

### Schnittstellen

Bussystem	Ethernet
-----------	----------

### Signalisierung

Statusanzeige	nein
Statusanzeige vorhanden	nein

### Elektrische Eigenschaften

Nennspannung $U_N$	72 V DC
--------------------	---------

### Materialangaben

Brennbarkeitsklasse nach UL 94	V0
--------------------------------	----

### Steckverbinder

#### Anschluss 1

Bauform	Stecker gerade M8-SPE / IP67
Geschirmt	ja
Schutzart	IP67
Umgebungstemperatur (Betrieb)	-25 °C ... 85 °C

#### Anschluss 2

Bauform	Buchse gerade M8-SPE / IP67
Geschirmt	ja
Steckzyklen	≤ 100
Schutzart	IP67
Umgebungstemperatur (Betrieb)	-25 °C ... 85 °C

### Kabel / Leitung

Leitungslänge	100 m
---------------	-------

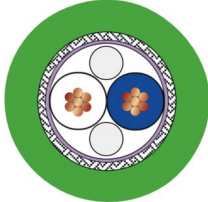
Single Pair Ethernet PUR flexibel grün [99B]

# SPE-T1-M8MSM/100,0-99B/M8FSF - Netzwerkkabel



1824225

<https://www.phoenixcontact.com/de/produkte/1824225>

Maßzeichnung	
Geschirmt	ja
UL AWM Style	20233 (80 °C / 300 V)
Leitungstyp	Single Pair Ethernet PUR flexibel grün
Kabeltyp (Kurzzeichen)	99B
Signalart/Kategorie	Single Pair Ethernet (IEC 61156-12), 1 Gbit/s
Leitungsaufbau	1 x 2 x AWG 22/7, S/FTP
Leitungsaußendurchmesser	5,50 mm ±0,1 mm
Außenmantel, Material	PUR
Außenmantel, Farbe	grün
Material Leiter	blanke Cu-Litze
AWG Signalleitung	22
Leitungsquerschnitt	2x 0,34 mm <sup>2</sup>
Material Aderisolation	geschäumtes PE
Aderdurchmesser inklusive Isolierung	1,6 mm
Einzelader, Farbe	weiß, blau
Paarverseilung	2 Adern zum Paar
Gesamtverseilung	1 Paar mit Füllern längsverseilt
Schirmung	Alu-kaschierte Folie, Geflecht aus verzinnnten Kupferdrähten
Optische Schirmbedeckung	90 %
Nennspannung Leitung	≤ 100 V
Prüfspannung Ader/Ader	2000 V (50 Hz, 1 min.)
Prüfspannung Ader/Schirm	2000,00 V (50 Hz, 1 min.)
Leitungs-Isolationswiderstand	≥ 5 GΩ*km
Wellenwiderstand	100 Ω ±5 Ω (bei 100 MHz)
Schleifenwiderstand	≤ 120,00 Ω/km
Mindestbiegeradius, fest verlegt	4 x D
Mindestbiegeradius, flexibel verlegt	8 x D
Halogenfreiheit	nach IEC 60754-1
Ölbeständigkeit	nach DIN EN 60811-404
Flammwidrigkeit	nach IEC 60332-1-2 UL 1581, Sec. 1061 (Cable Flame) nach CSA FT1
Umgebungstemperatur (Betrieb)	-25 °C ... 80 °C (Kabel, bewegliche Verlegung) -40 °C ... 80 °C (Kabel, feste Verlegung)

## Normen und Bestimmungen

# SPE-T1-M8MSM/100,0-99B/M8FSF - Netzwerkkabel



1824225

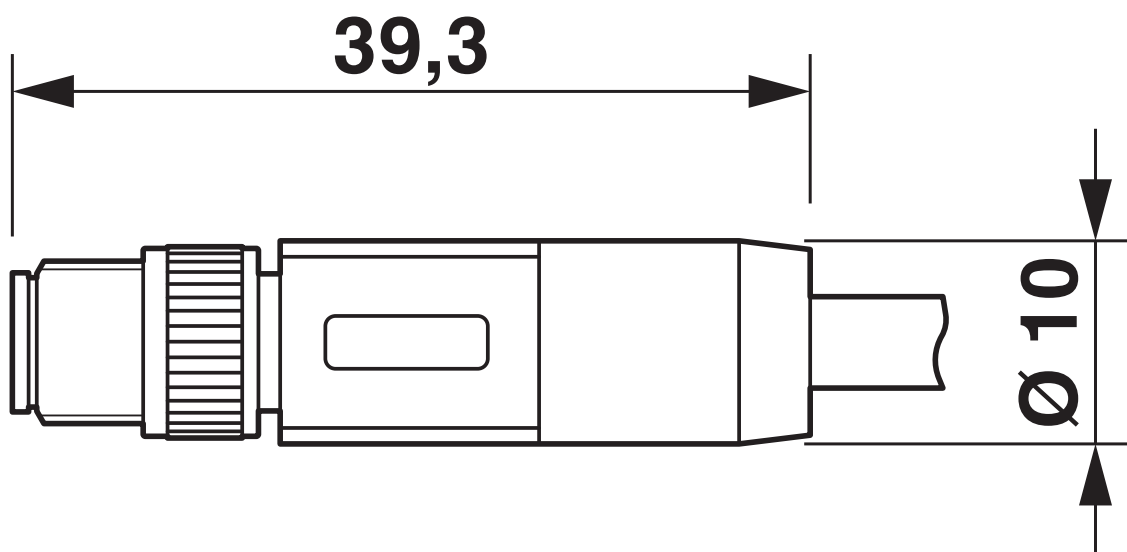
<https://www.phoenixcontact.com/de/produkte/1824225>

M8

Normbezeichnung	M8-Steckverbinder
Normen/Bestimmungen	IEC 63171-5
Hinweis	T1-SPE

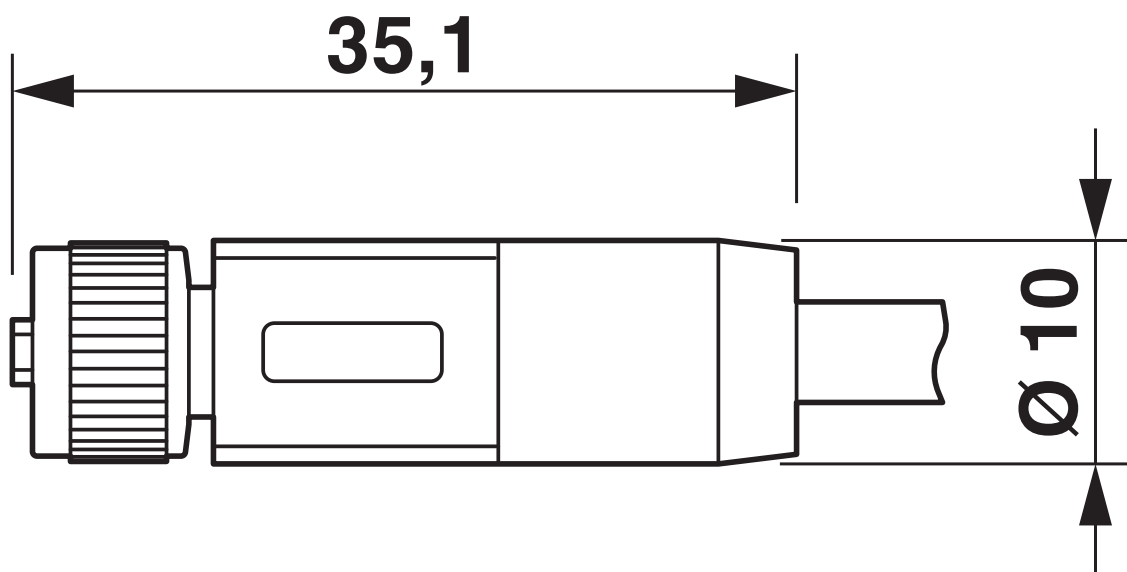
Zeichnungen

Maßzeichnung



M8MSM

Maßzeichnung



M8FSF

Schemazeichnung



Polbild Single Pair Ethernet, 2-polig

# SPE-T1-M8MSM/100,0-99B/M8FSF - Netzwerkkabel





1824225

<https://www.phoenixcontact.com/de/produkte/1824225>

## Zulassungen

📄 Zum Herunterladen von Zertifikaten, besuchen Sie die Produktdetailseite: <https://www.phoenixcontact.com/de/produkte/1824225>

 <b>cUL Listed</b> Zulassungs-ID: FILE E 335024				
	Nennspannung $U_N$	Nennstrom $I_N$	Querschnitt AWG	Querschnitt $\text{mm}^2$
keine				
	60 V	0,5 A	-	-

 <b>EAC-RoHS</b> Zulassungs-ID: RU D-DE.HB35.B.00387	
--	--

1824225

<https://www.phoenixcontact.com/de/produkte/1824225>

## Klassifikationen

### ECLASS

ECLASS-13.0	27060307
ECLASS-15.0	27060307

### ETIM

ETIM 10.0	EC001855
-----------	----------

### UNSPSC

UNSPSC 21.0	26121600
-------------	----------

1824225

<https://www.phoenixcontact.com/de/produkte/1824225>

## Environmental product compliance

### EU RoHS

Erfüllt die Anforderungen nach RoHS-Richtlinie	Ja, Keine Ausnahmeregelungen
--	------------------------------

### China RoHS

Environment friendly use period (EFUP)	EFUP-E
	Keine Gefahrstoffe über den Grenzwerten

### EU REACH SVHC

Hinweis auf REACH-Kandidatenstoff (CAS-Nr.)	Kein Stoff mit einem Massenanteil von mehr als 0,1 %
---	--

Phoenix Contact 2026 © - Alle Rechte vorbehalten  
<https://www.phoenixcontact.com>

PHOENIX CONTACT Deutschland GmbH  
Flachmarktstraße 8  
D-32825 Blomberg  
+49 52 35/3-1 20 00  
[info@phoenixcontact.de](mailto:info@phoenixcontact.de)