

PLC-V8C/PT-24DC/RS485 - Steuerung



1452919

<https://www.phoenixcontact.com/de/produkte/1452919>

Bitte beachten Sie, dass die in diesem PDF-Dokument angezeigten Daten aus unserem Online-Katalog generiert wurden. Bitte finden Sie die vollständigen Daten in der Benutzer-Dokumentation. Es gelten unsere Allgemeinen Nutzungsbedingungen für Downloads.



PLC logic-Basismodul mit RS-485-Anschluss zur Modbus/RTU-Kommunikation, mit 16 I/Os, steckbar auf 8 digitale oder analoge PLC-INTERFACE-Klemmen, erweiterbar auf 48 I/Os, Echtzeituhr, Micro-USB-Buchse, Aufnahme für Speicherbaustein und Bluetooth-Adapter, Push-in-Anschluss

Kaufmännische Daten

Artikelnummer	1452919
Verpackungseinheit	1 Stück
Mindestbestellmenge	1 Stück
Verkaufsschlüssel	DI
Produktschlüssel	DK2611
GTIN	4063151840372
Gewicht pro Stück (inklusive Verpackung)	154,4 g
Gewicht pro Stück (exklusive Verpackung)	64,3 g
Zolltarifnummer	85371098
Ursprungsland	DE

Technische Daten

Hinweise

Hinweis zum Betrieb	Für den bestimmungsgemäßen Gebrauch sind die Vorgaben der Installationsrichtlinie (siehe Downloads) einzuhalten. Bei Anwendungen oder Einsatz mit Fremdprodukten, müssen zusätzlich die Vorgaben, Sicherheits- und Warnhinweise des jeweiligen Fremdherstellers erfüllt werden.
---------------------	---------------------------------------------------------------------------------------------------------------------------------------------------------------------------------------------------------------------------------------------------------------------------------

Artikeleigenschaften

Produkttyp	Basiseinheit
Produktfamilie	PLC logic
Betriebsart	100 % ED

Isolationseigenschaften: Luft- und Kriechstrecken

Isolierung	Basisisolierung
Überspannungskategorie	III
Verschmutzungsgrad	2

Elektrische Eigenschaften

Luft- und Kriechstrecken

Bemessungsisolationsspannung	50 V
Bemessungsstoßspannung	0,8 kV

Echtzeituhr

Echtzeituhr	ja
Pufferzeit	96 h (Kondensator)
Genauigkeit Echtzeituhr	±2 s/d

Versorgung

Versorgungsspannung	24 V DC
Versorgungsspannungsbereich	19,2 V DC ... 26,4 V DC
Typischer Eingangsstrom bei U_N	40 mA
Maximaler Eingangsstrom bei U_N	160 mA
Schutzbeschaltung	Verpolschutz
	Überspannungsschutz

Eingangsdaten

Digitale Eingänge

Anzahl der Eingänge	8 (2 als analog konfigurierbar)
Beschreibung des Eingangs	EN 61131-2, Typ 3
Eingangsspannung	24 V DC
Signalpegel "0"-Signal	< 5 V
Signalpegel "1"-Signal	> 11 V
Eingangsstrom "0"-Signal	< 1 mA

Eingangsstrom "1"-Signal	2,5 mA
Statusanzeige	LED (gelb)

Analoge Eingänge

Anzahl der Eingänge	2 (IN6 und IN7 sind als analog konfigurierbar)
Eingangsspannungsbereich	0 V ... 10 V
Eingangswiderstand	> 3,5 kΩ

Kontakte zum PLC-INTERFACE

Anzahl der Eingänge	≤ 8
Beschreibung des Eingangs	technische Daten abhängig von der verwendeten PLC-INTERFACE-Klemme
Eingangsspannung	19 V DC
Stromaufnahme typisch	4 mA
Eingangswiderstand	< 100 mΩ

Ausgangsdaten

Anzahl der Ausgänge	≤ 8
Nennausgangsspannung	24 V DC
Nennstrom	9 mA

Anschlussdaten

COMBICON-Anschluss

Anschlussart	Push-in-Anschluss
Abisolierlänge	9 mm
Anzahl der Anschlüsse	1
Polzahl	10
Hinweis	Geräteversorgung und 8x Eingänge
Leiterquerschnitt starr	0,14 mm ² ... 1,5 mm ²
Leiterquerschnitt flexibel	0,14 mm ² ... 1,5 mm ²
	0,25 mm ² ... 0,5 mm ² (Aderendhülle mit Kunststoffhülle)
	0,25 mm ² ... 1,5 mm ² (Aderendhülle ohne Kunststoffhülle)
Leiterquerschnitt AWG	26 ... 16

Programmierschluss

Anschlussart	Micro-USB Typ B
Anzahl der Anschlüsse	1

RS-485

Anschlussart	Federkraftanschluss
Abisolierlänge	6 mm
Anzahl der Anschlüsse	1
Polzahl	3
Leiterquerschnitt starr	0,14 mm ² ... 0,5 mm ²
Leiterquerschnitt flexibel	0,2 mm ² ... 0,5 mm ²
Leiterquerschnitt AWG	26 ... 20

PLC-V8C/PT-24DC/RS485 - Steuerung

1452919

<https://www.phoenixcontact.com/de/produkte/1452919>

PLC logic - Bus

Anschlussart	Schneidklemmanschluss
Anzahl der Anschlüsse	1
Polzahl	4

Memory

Anschlussart	S-PORT (Buchse)
Anzahl der Anschlüsse	1
Polzahl	12
Hinweis	Zum Anschluss des Speicherbausteins

Schnittstellen

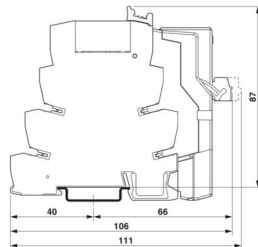
Daten: RS-485

Datenrate	19200 Baud
Abschlusswiderstand	150 Ω
Unterstützte Protokolle	Modbus/RTU

Signalisierung

Statusanzeige	LED (grün)
---------------	------------

Maße

Maßzeichnung	
Breite	50 mm
Höhe	48,5 mm
Tiefe	111 mm (mit Relais)
	82,5 mm
	87 mm (mit Relais)

Materialangaben

Farbe	grau (RAL 7042)
-------	-----------------

Umwelt- und Lebensdauerbedingungen

Umgebungsbedingungen

Schutzart	IP20
Umgebungstemperatur (Betrieb)	-20 °C ... 50 °C
Umgebungstemperatur (Lagerung/Transport)	-20 °C ... 70 °C

1452919

<https://www.phoenixcontact.com/de/produkte/1452919>

Max. zul. Luftfeuchtigkeit (Betrieb)	95 %
--------------------------------------	------

Zulassungen

CE

Zertifikat	CE-konform
------------	------------

UL, USA / Kanada

Kennzeichnung	Class I, Div. 2, Groups A, B, C, D T4
---------------	---------------------------------------

UL, Kanada

Kennzeichnung	Class I, Zone 2, Ex ec IIC Gc T4 X
---------------	------------------------------------

UL, USA

Kennzeichnung	Class I, Zone 2, AEx ec IIC T4
---------------	--------------------------------

Normen und Bestimmungen

Luft- und Kriechstrecken

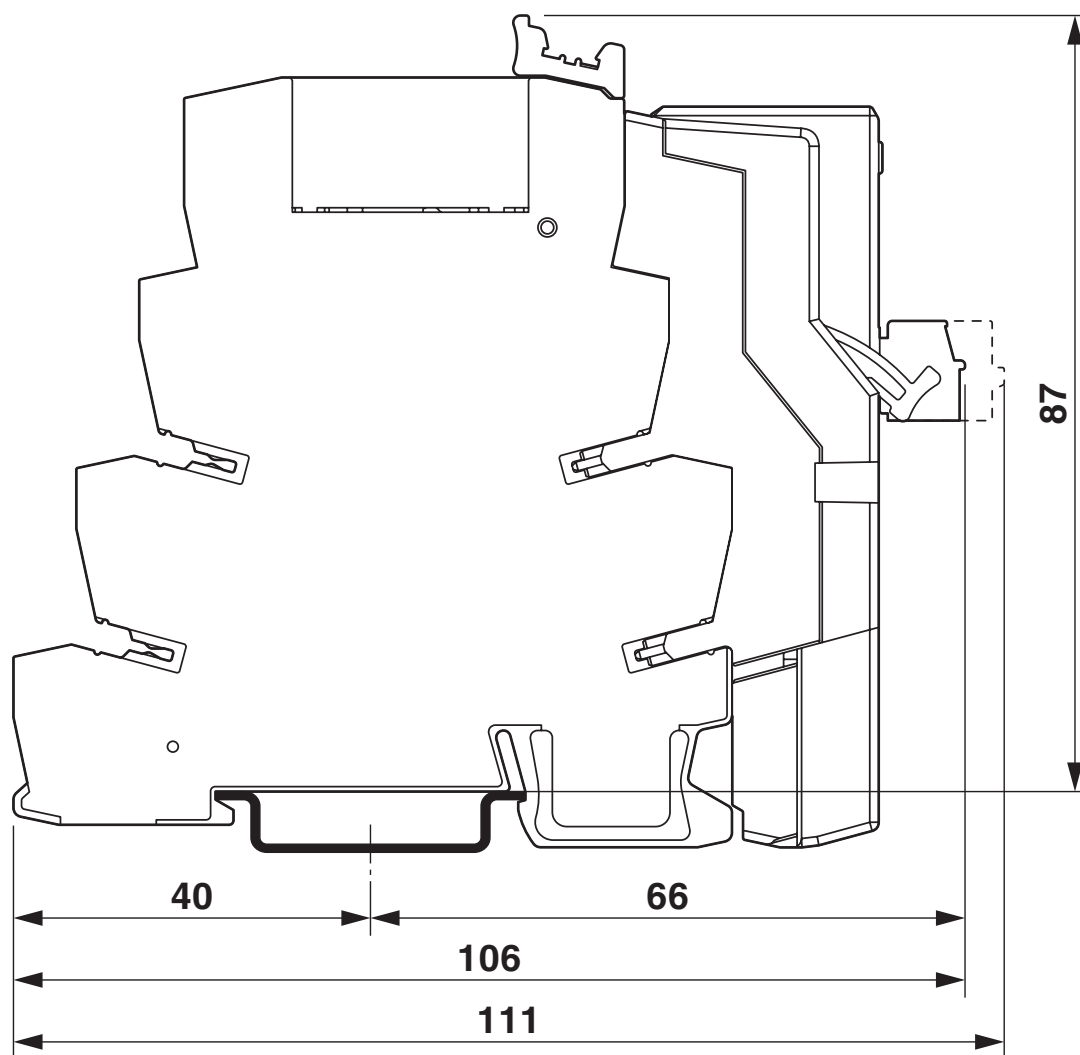
Normen/Bestimmungen	EN IEC 60664-1
---------------------	----------------

Montage

Montageart	Steckmontage
Montagehinweis	steckbar auf 8 x PLC-INTERFACE-Klemmen
Einbaulage	beliebig

Zeichnungen

Maßzeichnung

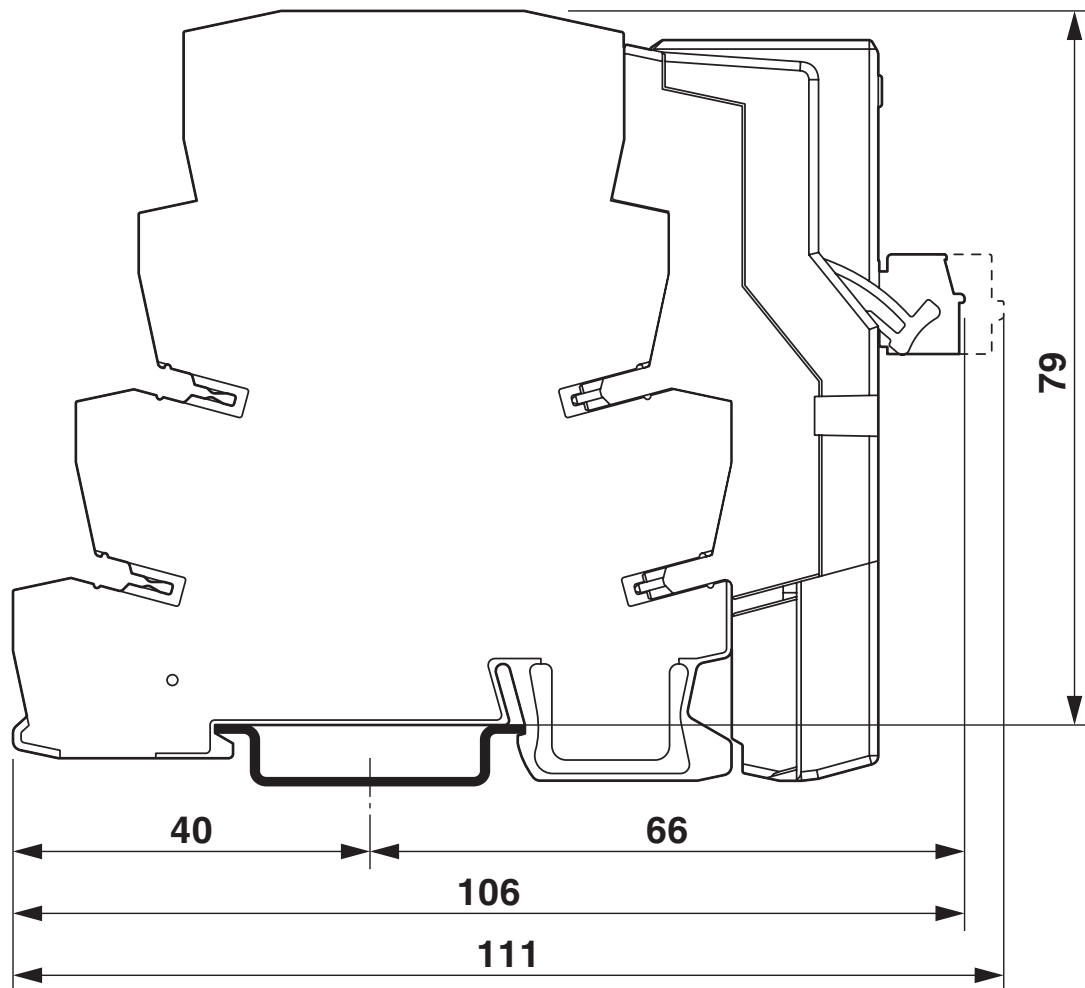


PLC logic mit Relais

1452919

<https://www.phoenixcontact.com/de/produkte/1452919>

Maßzeichnung

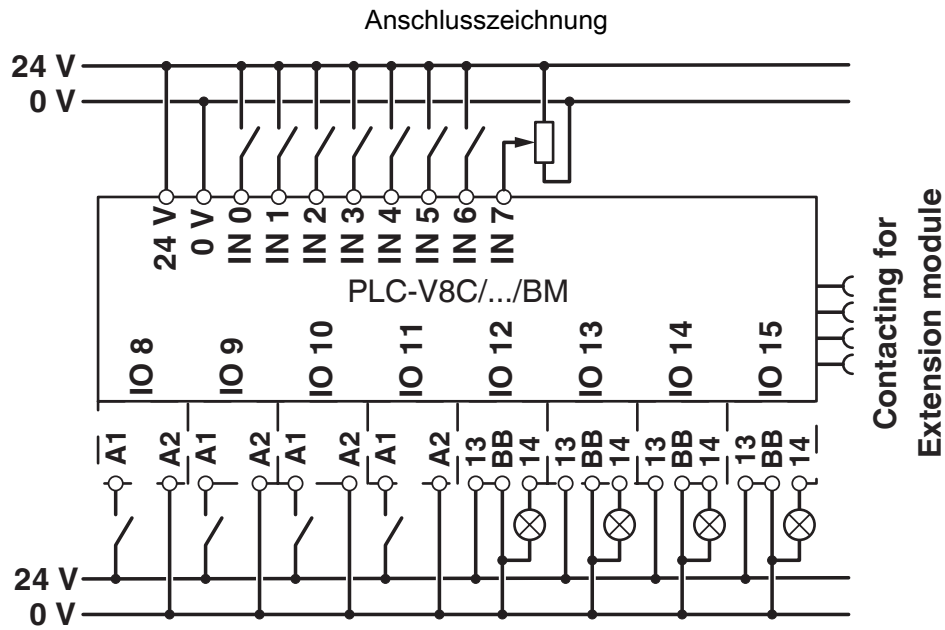


PLC logic mit Analogklemmen

PLC-V8C/PT-24DC/RS485 - Steuerung

1452919

<https://www.phoenixcontact.com/de/produkte/1452919>

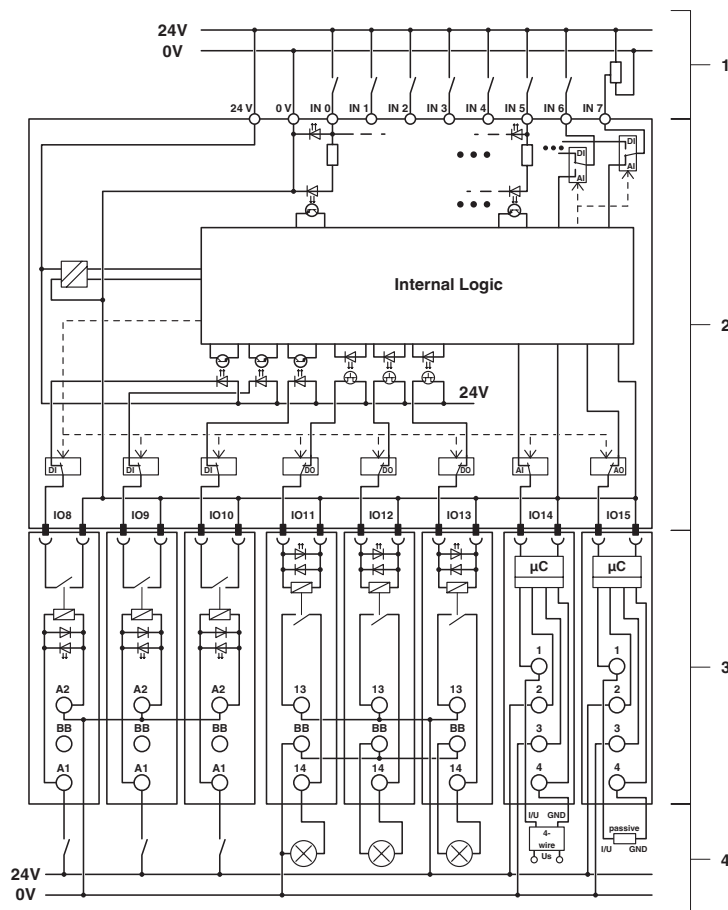


PLC-V8C/PT-24DC/RS485 - Steuerung

1452919

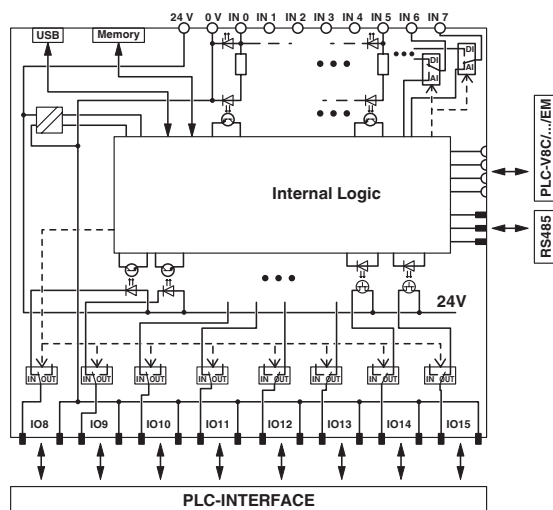
<https://www.phoenixcontact.com/de/produkte/1452919>

Schaltplan



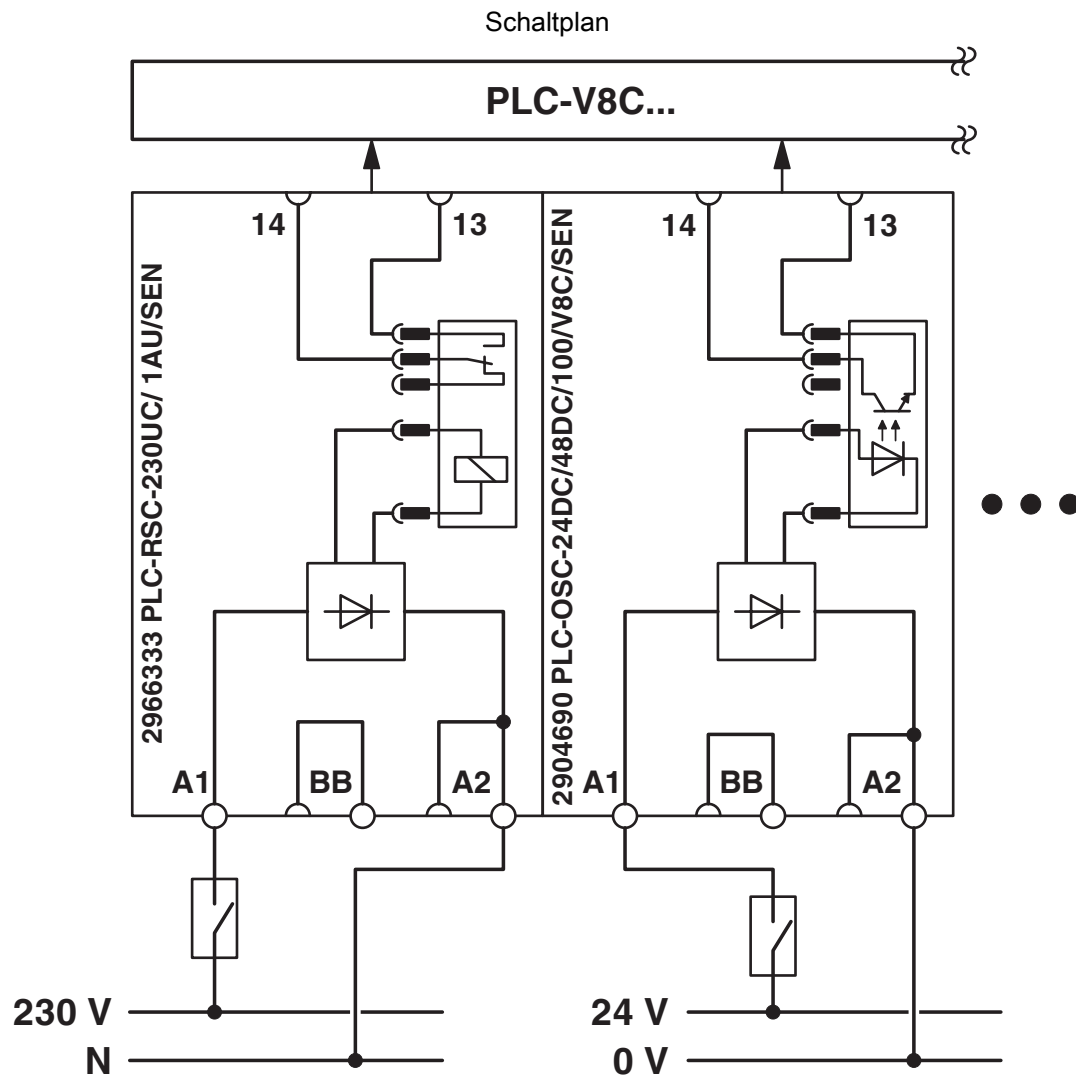
- 1 Feldanschluss über COMBICON-Stecker
- 2 PLC -V8C/...
- 3 PLC-INTERFACE-Klemmen
- 4 Feldanschluss über PLC-INTERFACE-Klemmen

Schaltplan



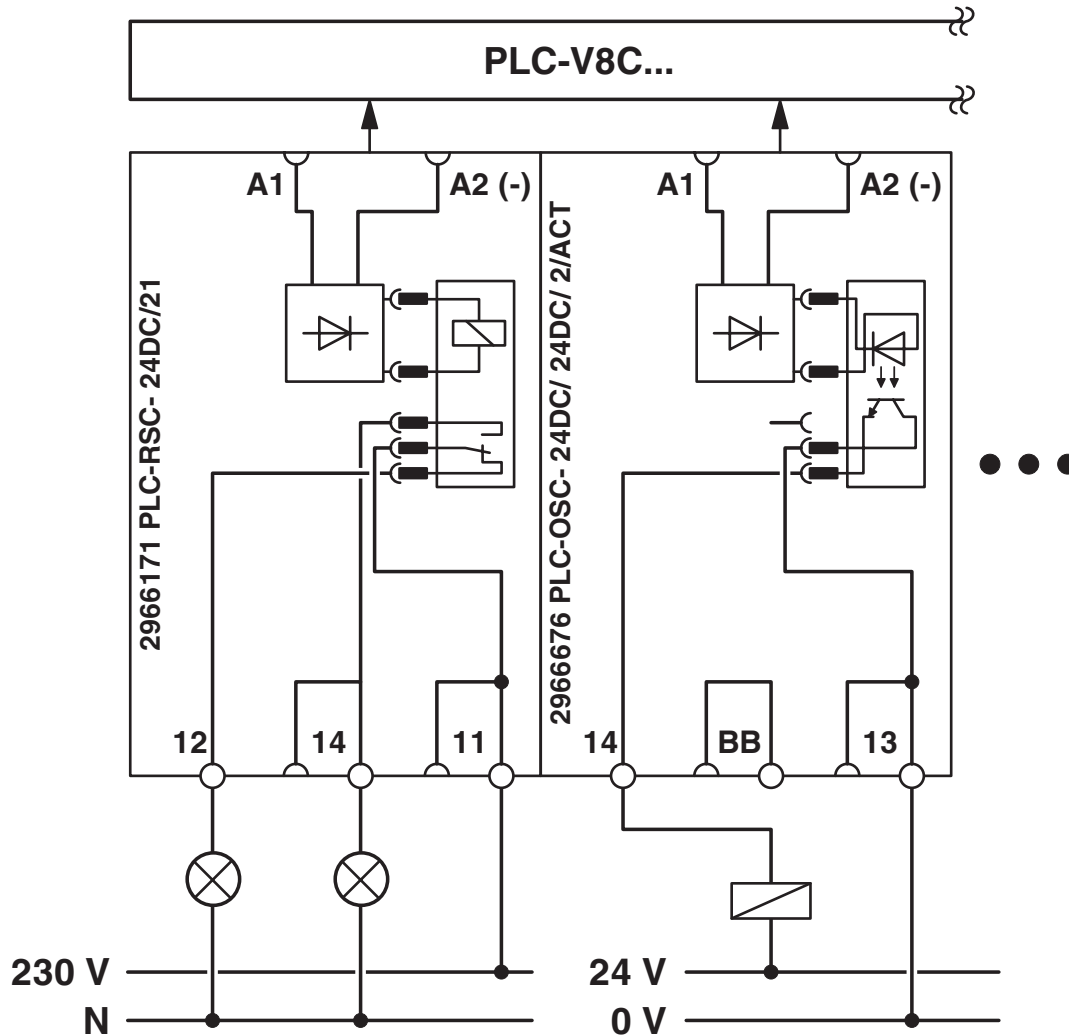
1452919

<https://www.phoenixcontact.com/de/produkte/1452919>



Prinzipschaltplan: Eingänge über PLC-INTERFACE am Beispiel einer Eingabeklemme mit Relais (230 V AC) und einer Eingabeklemme mit Solid-State Relais (24V DC).

Schaltplan



Prinzipschaltplan: Ausgänge über PLC-INTERFACE am Beispiel einer Ausgabeklemme mit Relais, 1 Wechsler und einer Ausgabeklemme mit Solid-State Relais.

1452919

<https://www.phoenixcontact.com/de/produkte/1452919>

Zulassungen

📄 Zum Herunterladen von Zertifikaten, besuchen Sie die Produktdetailseite: <https://www.phoenixcontact.com/de/produkte/1452919>



cULus Listed

Zulassungs-ID: E140324



cULus Listed

Zulassungs-ID: E140324



cULus Listed

Zulassungs-ID: E140324



cULus Listed

Zulassungs-ID: E199827

1452919

<https://www.phoenixcontact.com/de/produkte/1452919>

Klassifikationen

ECLASS

ECLASS-13.0	27242216
ECLASS-15.0	27242216

ETIM

ETIM 10.0	EC001417
-----------	----------

UNSPSC

UNSPSC 21.0	32101600
-------------	----------

1452919

<https://www.phoenixcontact.com/de/produkte/1452919>

Environmental product compliance

EU RoHS

Erfüllt die Anforderungen nach RoHS-Richtlinie	Ja
Ausnahmeregelungen soweit bekannt	7(a), 7(c)-I

China RoHS

Environment friendly use period (EFUP)	EFUP-50
	Eine artikelbezogene China RoHS Deklarationstabelle finden Sie im Downloadbereich zum jeweiligen Artikel unter „Herstellereklärung“. Für alle Artikel mit EFUP-E wird keine China RoHS Deklarationstabelle ausgestellt und benötigt.

EU REACH SVHC

Hinweis auf REACH-Kandidatenstoff (CAS-Nr.)	Lead(CAS-Nr.: 7439-92-1)
SCIP	f1e6814f-39d1-4bd4-b166-3e1a6ee6a9f6

Phoenix Contact 2026 © - Alle Rechte vorbehalten

<https://www.phoenixcontact.com>

PHOENIX CONTACT Deutschland GmbH

Flachsmarktstraße 8

D-32825 Blomberg

+49 52 35/3-1 20 00

info@phoenixcontact.de