

HC-COM-BCFS-PL-BK - Schutzdeckel



1079396

<https://www.phoenixcontact.com/de/produkte/1079396>

Bitte beachten Sie, dass die in diesem PDF-Dokument angezeigten Daten aus unserem Online-Katalog generiert wurden. Bitte finden Sie die vollständigen Daten in der Benutzer-Dokumentation. Es gelten unsere Allgemeinen Nutzungsbedingungen für Downloads.



Schutzdeckel COM, für Längsbügel, Material Schutzdeckel: PA, Höhe: 24,5 mm, Dichtung: nein, Standard, für Stifteinsätze

Kaufmännische Daten

Artikelnummer	1079396
Verpackungseinheit	1 Stück
Mindestbestellmenge	1 Stück
Verkaufsschlüssel	AE
Produktschlüssel	AF7AZC
GTIN	4055626799223
Gewicht pro Stück (inklusive Verpackung)	16,1 g
Gewicht pro Stück (exklusive Verpackung)	15 g
Zolltarifnummer	39269097
Ursprungsland	CN

HC-COM-BCFS-PL-BK - Schutzdeckel

1079396

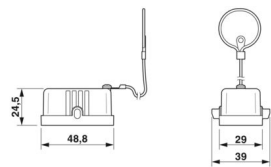
<https://www.phoenixcontact.com/de/produkte/1079396>

Technische Daten

Artikeleigenschaften

Produkttyp	Schutzdeckel
Gehäuseart	Schutzdeckel
Serie	HC-COM
Anwendung	Standard
Bauform	COM
Fangsnur vorhanden	ja
Dichtung vorhanden	nein

Maße

Maßzeichnung	
Breite	39 mm
Höhe	24,5 mm
Länge	48,8 mm
Durchmesser	28 mm

Materialangaben

Material Schutzdeckel	PA
Brennbarkeitsklasse nach UL 94	V0
Material Schutzdeckel	PA

Mechanische Eigenschaften

Mechanische Daten

Verriegelungstyp	Pin
------------------	-----

Umwelt- und Lebensdauerbedingungen

Umgebungsbedingungen

Umgebungstemperatur (Betrieb)	-40 °C ... 125 °C
-------------------------------	-------------------

HC-COM-BCFS-PL-BK - Schutzdeckel

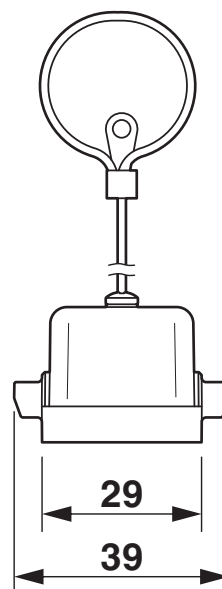
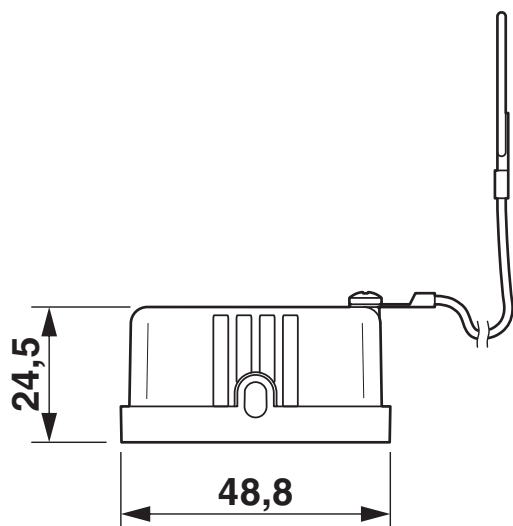
1079396

<https://www.phoenixcontact.com/de/produkte/1079396>



Zeichnungen

Maßzeichnung



Maßzeichnung

HC-COM-BCFS-PL-BK - Schutzdeckel



1079396

<https://www.phoenixcontact.com/de/produkte/1079396>

Zulassungen

📄 Zum Herunterladen von Zertifikaten, besuchen Sie die Produktdetailseite: <https://www.phoenixcontact.com/de/produkte/1079396>



cULus Recognized
Zulassungs-ID: E468743

1079396

<https://www.phoenixcontact.com/de/produkte/1079396>

Klassifikationen

ECLASS

ECLASS-13.0	27440208
ECLASS-15.0	27440208

ETIM

ETIM 10.0	EC002314
-----------	----------

UNSPSC

UNSPSC 21.0	39121400
-------------	----------

1079396

<https://www.phoenixcontact.com/de/produkte/1079396>

Environmental product compliance

EU RoHS

Erfüllt die Anforderungen nach RoHS-Richtlinie	Ja, Keine Ausnahmeregelungen
--	------------------------------

China RoHS

Environment friendly use period (EFUP)	EFUP-E
	Keine Gefahrstoffe über den Grenzwerten

EU REACH SVHC

Hinweis auf REACH-Kandidatenstoff (CAS-Nr.)	Kein Stoff mit einem Massenanteil von mehr als 0,1 %
---	--

Phoenix Contact 2026 © - Alle Rechte vorbehalten
<https://www.phoenixcontact.com>

PHOENIX CONTACT Deutschland GmbH
Flachmarktstraße 8
D-32825 Blomberg
+49 52 35/3-1 20 00
info@phoenixcontact.de