

# SLBI 75-SET - Montageadapter



1651838

<https://www.phoenixcontact.com/de/produkte/1651838>

Bitte beachten Sie, dass die in diesem PDF-Dokument angezeigten Daten aus unserem Online-Katalog generiert wurden. Bitte finden Sie die vollständigen Daten in der Benutzer-Dokumentation. Es gelten unsere Allgemeinen Nutzungsbedingungen für Downloads.



Tragschienenadapter zur Befestigung einer zweiten Installationsebene mit einer NS 35-Tragschiene. Das Set besteht aus 2 Tragschienenadaptern.

## Kaufmännische Daten

Artikelnummer	1651838
Verpackungseinheit	1 Stück
Mindestbestellmenge	1 Stück
Hinweis	Auftragsgebundene Fertigung (keine Rücknahme)
Verkaufsschlüssel	DI
Produktschlüssel	DK2A8Z
GTIN	4067923185647
Gewicht pro Stück (inklusive Verpackung)	73,6 g
Gewicht pro Stück (exklusive Verpackung)	73,6 g
Zolltarifnummer	39269097
Ursprungsland	DE

# SLBI 75-SET - Montageadapter

1651838

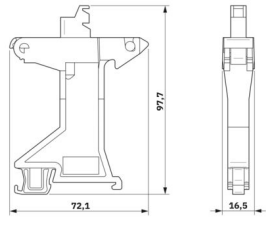
<https://www.phoenixcontact.com/de/produkte/1651838>

## Technische Daten

### Artikeleigenschaften

Produkttyp	Tragschienenadapter
------------	---------------------

### Maße

Maßzeichnung	
Breite	16,5 mm
Höhe	72,1 mm
Tiefe	97,7 mm

### Materialangaben

Farbe	grau (RAL 7042)
Material	PA 6.6
Brennbarkeitsklasse nach UL 94	V0

### Umwelt- und Lebensdauerbedingungen

#### Umgebungsbedingungen

Umgebungstemperatur (Betrieb)	-20 °C ... 55 °C
Umgebungstemperatur (Lagerung/Transport)	-20 °C ... 55 °C
Umgebungstemperatur (Montage)	-5 °C ... 55 °C
Umgebungstemperatur (Betätigung)	-5 °C ... 55 °C
Zulässige Luftfeuchtigkeit (Lagerung/Transport)	< 90 %

### Montage

Montageart	NS 35/15, NS 35/7,5
------------	---------------------

# SLBI 75-SET - Montageadapter

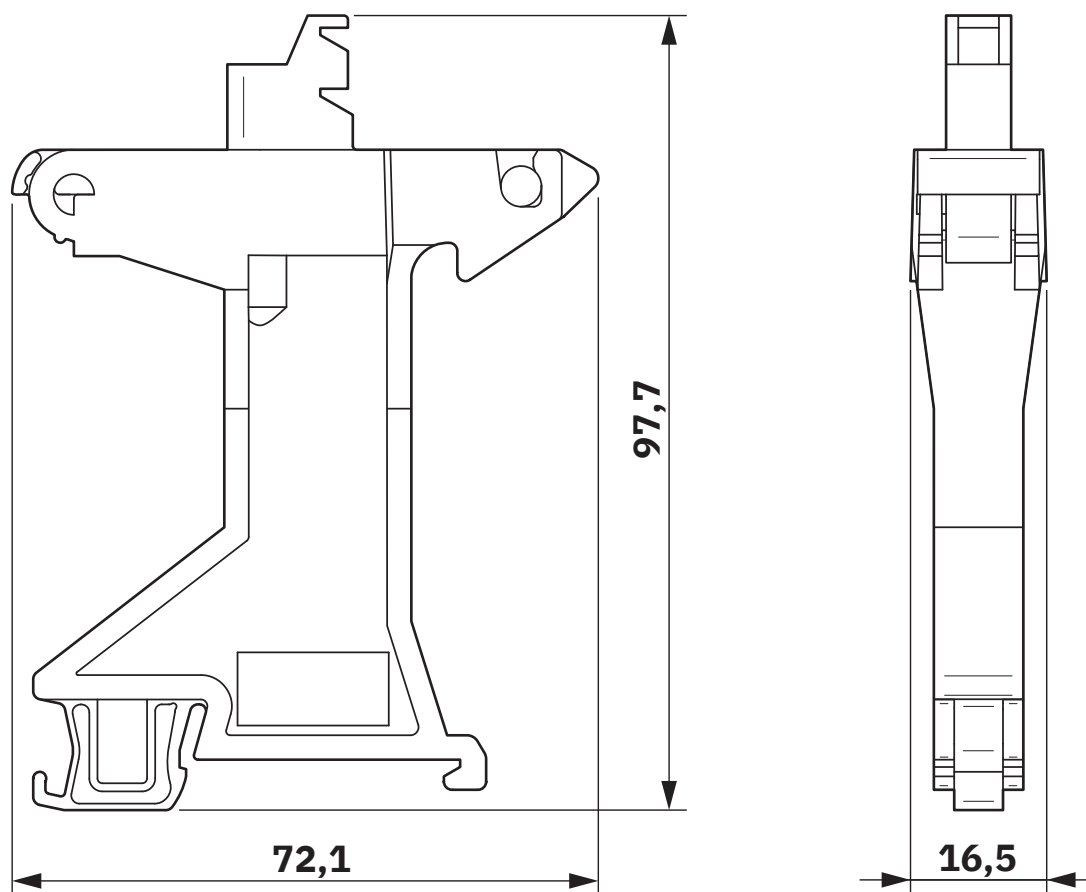
1651838

<https://www.phoenixcontact.com/de/produkte/1651838>



## Zeichnungen

Maßzeichnung

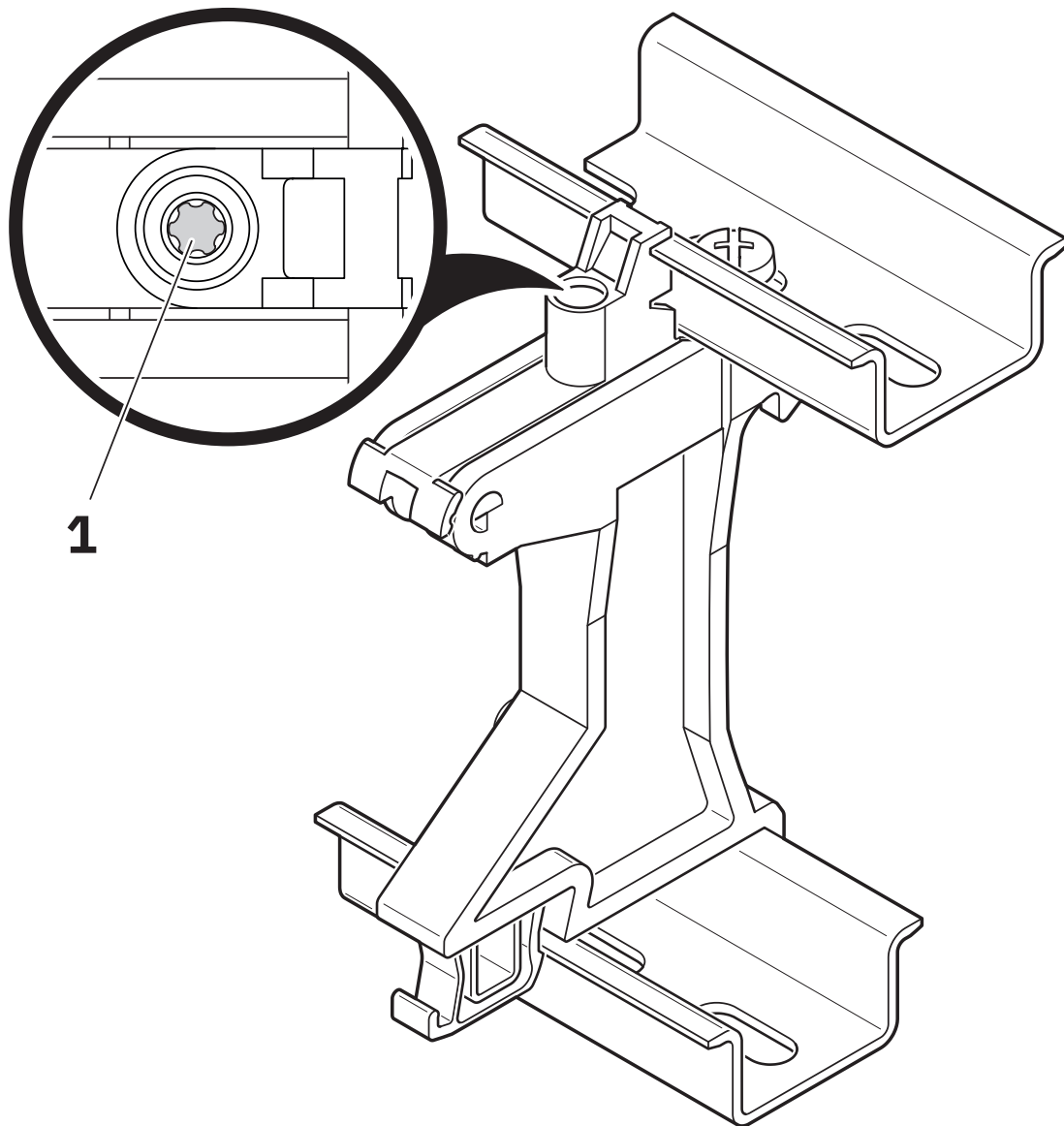


# SLBI 75-SET - Montageadapter

1651838

<https://www.phoenixcontact.com/de/produkte/1651838>

Schemazeichnung

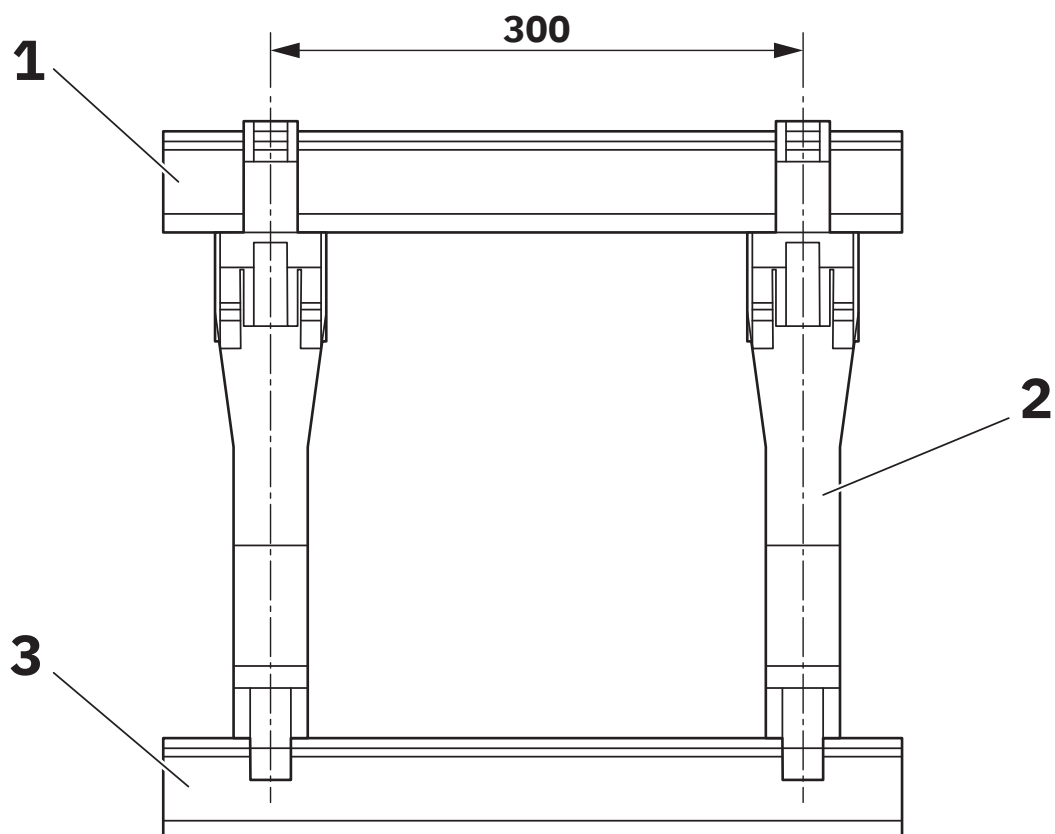


# SLBI 75-SET - Montageadapter

1651838

<https://www.phoenixcontact.com/de/produkte/1651838>

Schemazeichnung



1 Tragschiene obere Installationsebene

2 SLBI-Stütze

3 Tragschiene

# SLBI 75-SET - Montageadapter

1651838

<https://www.phoenixcontact.com/de/produkte/1651838>



## Klassifikationen

### ECLASS

ECLASS-13.0	27370419
ECLASS-15.0	27370419

### ETIM

ETIM 10.0	EC001024
-----------	----------

### UNSPSC

UNSPSC 21.0	39121400
-------------	----------

# SLBI 75-SET - Montageadapter



1651838

<https://www.phoenixcontact.com/de/produkte/1651838>

## Environmental product compliance

### EU RoHS

Erfüllt die Anforderungen nach RoHS-Richtlinie	Ja
Ausnahmeregelungen soweit bekannt	6(c)

### China RoHS

Environment friendly use period (EFUP)	EFUP-50
	Eine artikelbezogene China RoHS Deklarationstabelle finden Sie im Downloadbereich zum jeweiligen Artikel unter „Herstellereklärung“. Für alle Artikel mit EFUP-E wird keine China RoHS Deklarationstabelle ausgestellt und benötigt.

### EU REACH SVHC

Hinweis auf REACH-Kandidatenstoff (CAS-Nr.)	Lead(CAS-Nr.: 7439-92-1)
---	--------------------------

Phoenix Contact 2026 © - Alle Rechte vorbehalten  
<https://www.phoenixcontact.com>

PHOENIX CONTACT Deutschland GmbH  
Flachmarktstraße 8  
D-32825 Blomberg  
+49 52 35/3-1 20 00  
[info@phoenixcontact.de](mailto:info@phoenixcontact.de)