

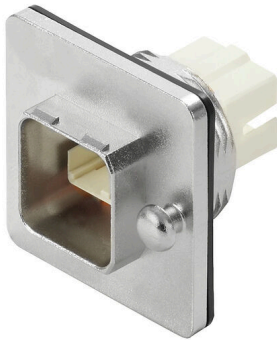
IE-BSC-V14M-SCRJ-MM-C**Weidmüller Interface GmbH & Co. KG**

Klingenbergstraße 26

D-32758 Detmold

Germany

www.weidmueller.com



PushPull Steckverbinderset gemäß IEC 61076-3-117
Var.14 (PROFINET) in Metall inkl. SC-Einsatz

Allgemeine Bestelldaten

Ausführung	Flansch LWL, IP67, Variante 14 Zentralverschraubung, SCRJ Duplex-Kupplung, Multimode, POF
Best.-Nr.	1062590000
Art	IE-BSC-V14M-SCRJ-MM-C
GTIN (EAN)	4032248813100
VPE	10 ST

IE-BSC-V14M-SCRJ-MM-C

Weidmüller Interface GmbH & Co. KG
 Klingenbergstraße 26
 D-32758 Detmold
 Germany

www.weidmueller.com

Technische Daten

Zulassungen

Zulassungen



ROHS	Konform
UL File Number Search	UL Webseite
Zertifikat-Nr. (cULus)	E316369

Abmessungen und Gewichte

Tiefe	36.15 mm	Tiefe (inch)	1.4232 inch
Höhe	39.6 mm	Höhe (inch)	1.5591 inch
Breite	39.6 mm	Breite (inch)	1.5591 inch
Nettogewicht	55.72 g		

Temperaturen

Lagertemperatur	Betriebstemperatur	-40 °C...70 °C
Verlegetemperatur		

Umweltanforderungen

RoHS-Konformitätsstatus	Konform mit Ausnahme
RoHS-Ausnahme (falls zutreffend/ bekannt)	6c
REACH SVHC	Lead 7439-92-1
SCIP	4f3aae94-c2bc-4010-b63b-5b114ba6bd55

Allgemeine Daten

Artikelbeschreibung	Variante 14 Zentralverschraubung, SCRJ Duplex-Kupplung	Farbe	sonstige
Gehäusebasismaterial	Zinkdruckguss	Schutzart	IP67
Steckzyklen	500	Fasertyp	Multimode, POF
Einfügungsdämpfung	≤ 0,4 dB	Anschluss 1	SCRJ
Anschluss 2	SCRJ	Rückflusdämpfung	≥ 30 dB

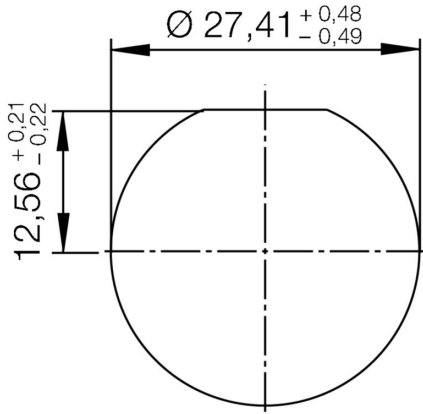
Allgemeine Standards

Steckverbinder Norm	IEC 61076-3-117 Var. 14, IEC 61754-24	Zertifikat-Nr. (cULus)	E316369
---------------------	--	------------------------	---------

Klassifikationen

ETIM 8.0	EC000752	ETIM 9.0	EC000752
ETIM 10.0	EC000752	ECLASS 14.0	19-17-01-16
ECLASS 15.0	19-17-01-16		

Montageausschnitt



IE-BSC-V14M-SCRJ-MM-C

Weidmüller Interface GmbH & Co. KG
Klingenbergstraße 26
D-32758 Detmold
Germany

www.weidmueller.com

Zubehör

Staubschutzkappen



Zum Schutz Ihrer Geräte vor Staub und Verschmutzung.

Allgemeine Bestelldaten

Art	IE-BP-V14P	Ausführung
Best.-Nr.	1058310000	Flanschgehäuse-Schutzkappe
GTIN (EAN)	4032248799404	
VPE	10 ST	