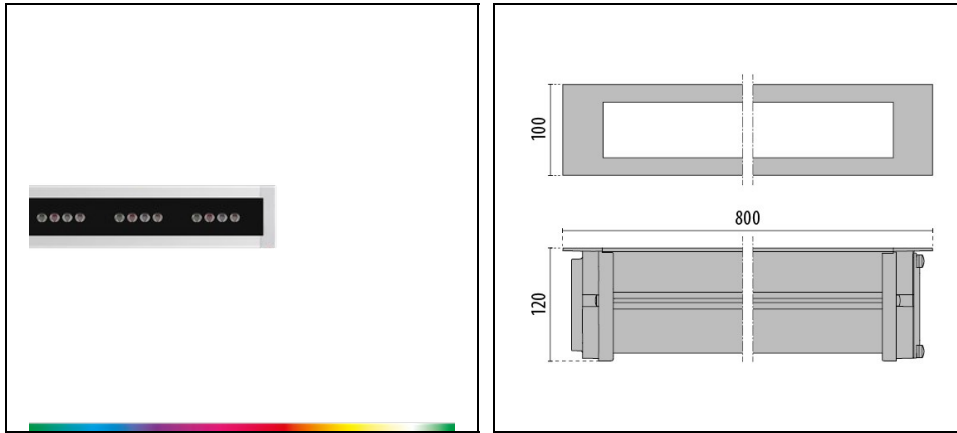


STRIP SQUARE+ INGROUND 800 RGBW

Artikelnummer 3109418



Beschreibung

Bodeneinbauleuchte für den Innen- und Außenbereich, bestehend aus:

- Leuchtenkörper aus eloxiertem Aluminium-Strangpressprofil
- Diffusor aus gehärtetem Sicherheitssiebdruck-Glas
- Kopfelement aus lackiertem Aluminiumdruckguss
- Altersbeständige Silikondichtung
- WATER-STOP-Ausführungen mit wasserdichtem Anschlusskasten, Vorbereitung zur Durchgangsverdrahtung für Kabel zwischen \varnothing 5mm und \varnothing 13 mm
- Äußere Schrauben aus Edelstahl
- Montageplatine aus Aluminium zur erhöhten Wärmeableitung der Komponenten
- DMX-Signalgenerator für die RGBW-Versionen muss separat bestellt werden
- Einbautopf muss separat bestellt werden
- Leuchte vorbereitet für Durchgangsverdrahtung

Um die ständige Aktualisierung unserer Produkte zu fördern, behält sich PERFORMANCE IN LIGHTING das Recht vor, Änderungen ohne vorherige Ankündigung vorzunehmen. Daher wird immer empfohlen, die neueste Version zu lesen, die auf der Website www.performanceinlighting.com veröffentlicht ist. Gelieferte Lumenleistungen und Stromverbrauch, einschließlich Verluste, unterliegen einer Toleranz von $\pm 7\%$. Wenn nicht anders angegeben, gelten die Werte für eine Umgebungstemperatur von 25°C. Die Garantiebedingungen sind unter <https://www.performanceinlighting.com/gr/company/led-warranty>

Produktdaten

ETIM-Gruppe:	EG000027	ETIM-Klasse:	EC000758
--------------	----------	--------------	----------

Allgemeine Eigenschaften

Fassung:	LED	Leuchtmittel:	LED
LED-Nennlichtstrom [lm]:	2185	Leuchtenlichtstrom [lm]:	1174
Leistung [W]:	21 W	Lichtausbeute [lm/W]:	56
CRI:	80	Farbtemperatur [K]:	rgbw 2700
Farbe / Veredelung:	GR-11 / Grau eloxiert / Strukturiert	Schutzart IP:	IP67
Schlagfestigkeit / Schlagenergie:	IK10 20J xx9	Schutzklasse:	III
Optik:	ELL - Ellipsenförmige	Abstrahlwinkel:	15°x45°
Nettogewicht [kg]:	3.371	Gesamte Länge [mm]:	802
Gesamte Breite [mm]:	100	Gesamte Höhe [mm]:	72

Mechanische Eigenschaften

Bauform:	Rechteckig	Gehäusematerial:	Aluminium
Diffusormaterial:	Glas	Dynamische Ladung [kg]:	7500
Geschwindigkeit [km/h]:	30	Statische Ladung [kg]:	2000
Schubbeanspruchung [kN]:	5	Drehmomentfestigkeit [Nm]:	50

Elektrische Eigenschaften

Spannungsart:	DC	Leistungsfaktor / COS Φ :	>0.9
Eingangsspannung IV DCI:	48		

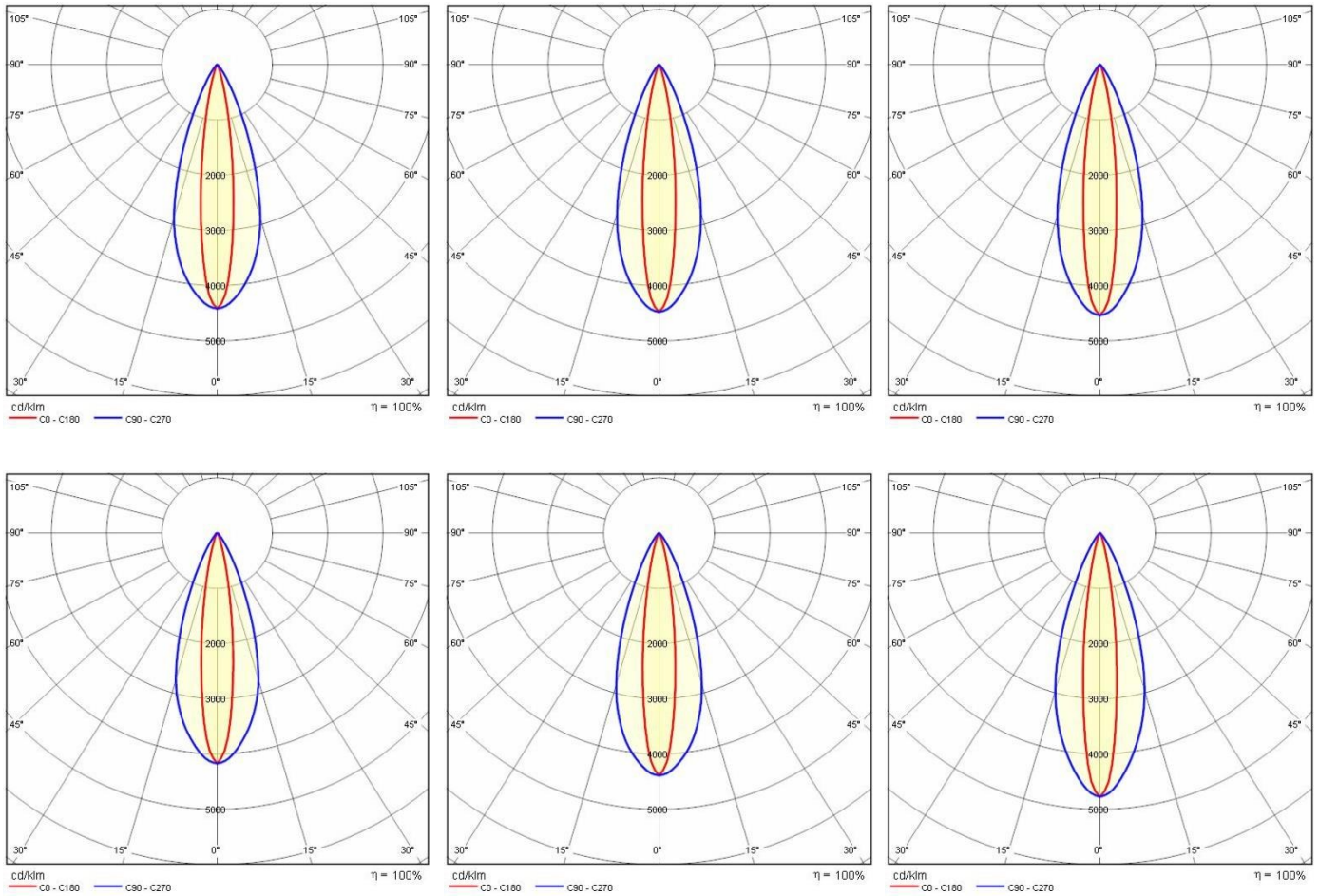
Installation

Anwendungsbereich:	Außenbeleuchtung	Min. Umgebungstemperatur [°C]:	-10
Max. Umgebungstemperatur [°C]:	35	Glastemperatur [°C]:	35
Klassifizierung des Untergrunds:	A1 A2 A3 A4 A5		

Lichteigenschaften

MacAdam:	3	Lumen maintenance:	L80B10@6000oh
----------	---	--------------------	---------------

Photometrische Daten

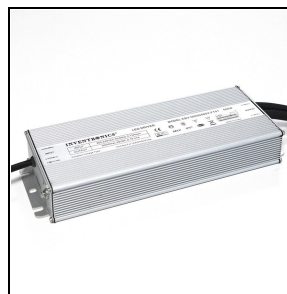


Versorgungseinheit (bitte extra bestellen)

STRIP SQUARE+ INGROUND



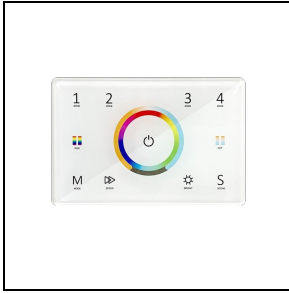
310950
Konverter - CV 100 W - 48 V



310951
Konverter - CV 500 W - 48 V

STRIP SQUARE+ INGROUND RGBW

Um die ständige Aktualisierung unserer Produkte zu fördern, behält sich PERFORMANCE IN LIGHTING das Recht vor, Änderungen ohne vorherige Ankündigung vorzunehmen. Daher wird immer empfohlen, die neueste Version zu lesen, die auf der Website www.performanceinlighting.com veröffentlicht ist. Gelieferte Lumenleistungen und Stromverbrauch, einschließlich Verluste, unterliegen einer Toleranz von +/- 7 %. Wenn nicht anders angegeben, gelten die Werte für eine Umgebungstemperatur von 25°C. Die Garantiebedingungen sind unter <https://www.performanceinlighting.com/gr/company/led-warranty>



3117844
Controller DMX touch white
 WH-87 / Weiß



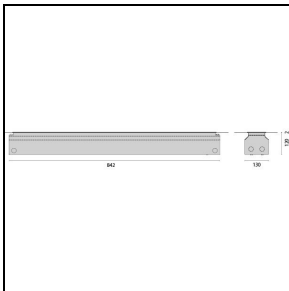
3117845
Controller DMX touch black
 BK-81 / Schwarz



3115612
USB key EcoEcco

Notwendiges zubehör

STRIP SQUARE+ INGROUND



310423
Einbaugehäuse L 842 mm

Optionales Zubehör

STRIP SQUARE+ INGROUND RGBW



3109576
Box für Durchgangsverdrahtung
RGBW

Um die ständige Aktualisierung unserer Produkte zu fördern, behält sich PERFORMANCE IN LIGHTING das Recht vor, Änderungen ohne vorherige Ankündigung vorzunehmen. Daher wird immer empfohlen, die neueste Version zu lesen, die auf der Website www.performanceinlighting.com veröffentlicht ist. Gelieferte Lumenleistungen und Stromverbrauch, einschließlich Verluste, unterliegen einer Toleranz von +/- 7 %. Wenn nicht anders angegeben, gelten die Werte für eine Umgebungstemperatur von 25°C. Die Garantiebedingungen sind unter <https://www.performanceinlighting.com/gr/company/led-warranty>