

TRZ 12VDC 2CO EMPTY

Weidmüller Interface GmbH & Co. KG
 Klingenbergstraße 26
 D-32758 Detmold
 Germany

www.weidmueller.com

Produktbild

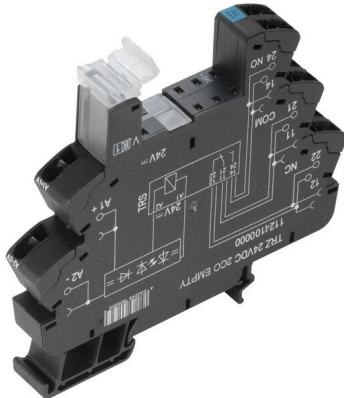


Abbildung ähnlich

TERMSERIES Leersockel mit:

- 2 CO Kontakte
- Einzigartiger Multispannungseingang von 24 bis 230 V UC
- Eingangsspannungen von 5 V DC bis 230 V UC mit farbiger Markierung: AC: rot, DC: blau, UC: weiß
- Dank hochwertiger Ausführung und keinen scharfen Kanten keine Verletzungsgefahr bei der Montage
- Trennwände zur optischen Trennung und Isolationsverstärkung

Allgemeine Bestelldaten

| | |
|---------------|---|
| Ausführung | TERMSERIES, Relaissockel, Anzahl Kontakte: 2, Wechsler, Nennsteuerspannung: 12 V DC \pm 20 %, Dauerstrom: 10 A, Zugfederanschluss |
| Best.-Nr. | 1124090000 |
| Art | TRZ 12VDC 2CO EMPTY |
| GTIN (EAN) | 4032248906239 |
| VPE | 10 ST |
| Lieferstatus | Dieser Artikel ist demnächst nicht mehr lieferbar. |
| Lieferbar bis | 2026-11-30T00:00:00+01:00 |

TRZ 12VDC 2CO EMPTY

Weidmüller Interface GmbH & Co. KG
 Klingenbergstraße 26
 D-32758 Detmold
 Germany

www.weidmueller.com

Technische Daten

Zulassungen

Zulassungen



| | |
|------------------------|-----------------------------|
| ROHS | Konform |
| UL File Number Search | UL Webseite |
| Zertifikat-Nr. (cURus) | E223759 |

Abmessungen und Gewichte

| | | | |
|--------------|---------|---------------|-------------|
| Tiefe | 87.8 mm | Tiefe (inch) | 3.4567 inch |
| Höhe | 90.5 mm | Höhe (inch) | 3.563 inch |
| Breite | 12.8 mm | Breite (inch) | 0.5039 inch |
| Nettogewicht | 42.7 g | | |

Temperaturen

| | | | |
|--------------------|----------------|---------------------|----------------|
| Lagertemperatur | -40 °C...85 °C | Umgebungstemperatur | -40 °C...60 °C |
| Betriebstemperatur | | | |

Umweltanforderungen

| | |
|--|--------------------------------------|
| RoHS-Konformitätsstatus | Konform mit Ausnahme |
| RoHS-Ausnahme (falls zutreffend/ bekannt) | 7a, 7cl |
| REACH SVHC | Lead 7439-92-1 |
| SCIP | 9e2cbc49-76d9-4611-b8ec-5b4f549a0aa9 |

Bemessungsdaten UL

| | | | |
|--------------------------------------|--------|--------------------------------------|---|
| Umgebungstemperatur (Betrieb), max. | 60 °C | Leiteranschlussquerschnitt AWG, min. | AWG 26 |
| Leiteranschlussquerschnitt AWG, max. | AWG 14 | Leiterart | starre Kupferleiter, feindrähtige Kupferleiter |
| Verschmutzungsgrad | 2 | Zertifikat-Nr. (cURus) | E223759 |

Steuerseite

| | | | |
|-----------------------------|------------------------------------|--|----------|
| Nennsteuerspannung | 12 V DC ±20 % | Statusanzeige | LED grün |
| Schutzschaltung | Freilaufdiode, Verpolungsschutz | Spulenspannung Ersatzrelais abweichend zur Nennsteuerspannung | Nein |
| Spulenspannung Ersatzrelais | 12 V DC | | |

Lastseite

| | | | |
|--------------------|--------------|------------|------|
| Nennschaltspannung | 250 V AC | Dauerstrom | 10 A |
| Kontaktausführung | 2 CO contact | | |

Allgemeine Daten

| | | | |
|---|-------------------------------|------------|--|
| Einsatzhöhe | ≤ 2000 m, über N.N. | | |
| Tragschiene | TS 35 | | |
| Farbe | schwarz | | |
| Komponente mit Brennbarkeitsklasse nach UL94 | Komponente | Gehäuse | |
| | Brennbarkeitsklasse nach UL94 | V-0 | |
| | Komponente | Haltebügel | |

TRZ 12VDC 2CO EMPTY

Weidmüller Interface GmbH & Co. KG

Klingenbergstraße 26
D-32758 Detmold
Germany

www.weidmueller.com

Technische Daten

Brennbarkeitsklasse nach UL94

V-0

Isolationskoordination

| | | | |
|---|------------------|---|------------------|
| Bemessungsspannung | 300 V | Verschmutzungsgrad | 2 |
| Überspannungskategorie | III | Kriech- und Luftstrecke Steuerseite - Lastseite | ≥ 5.5 mm |
| Spannungsfestigkeit Steuerseite - Lastseite | 1,2 kVeff / 5 s | Spannungsfestigkeit benachbarte Kontakte | 2,5 kVeff |
| Spannungsfestigkeit zur Tragschiene | 4 kVeff / 1 Min. | Stehstoßspannung | 6 kV (1,2/50 µs) |
| Schutzart | IP20 | | |

Erweiterte Angaben Zulassungen / Normen

Zertifikat-Nr. (cURus) E223759

Anschlussdaten

| | | | |
|---|---------------------|---|----------------------|
| Leiteranschlusstechnik | Zugfederanschluss | Abisolierlänge Bemessungsanschluss | 8 mm |
| Klemmbereich, Bemessungsanschluss | 1.5 mm ² | Klemmbereich, min. | 0.14 mm ² |
| Klemmbereich, max. | 2.5 mm ² | Leiteranschlussquerschnitt AWG, min. | AWG 26 |
| Leiteranschlussquerschnitt AWG, max. | AWG 14 | Leiteranschlussquerschnitt, eindrätig, min. | 0.14 mm ² |
| Leiteranschlussquerschnitt, eindrätig, max. | 2.5 mm ² | Leiteranschlussquerschnitt, eindrätig, min. (AWG) | AWG 26 |
| Leiteranschlussquerschnitt, eindrätig, max. (AWG) | AWG 14 | Leiteranschlussquerschnitt, feindrätig, min. | 0.14 mm ² |
| Leiteranschlussquerschnitt, feindrätig, max. | 2.5 mm ² | Leiteranschlussquerschnitt, feindrätig, min. (AWG) | AWG 26 |
| Leiteranschlussquerschnitt, feindrätig, max. (AWG) | AWG 14 | Leiteranschlussquerschnitt, feindrätig AEH mit Kunststoffkragen DIN 46228/4, min. | 0.14 mm ² |
| Leiteranschlussquerschnitt, feindrätig AEH mit Kunststoffkragen DIN 46228/4, max. | 1.5 mm ² | Leiteranschlussquerschnitt, feindrätig AEH (DIN 46228-1), min. | 0.14 mm ² |
| Leiteranschlussquerschnitt, feindrätig, max. (AWG) | 1.5 mm ² | Zwillings-Aderendhülse, min. | 0.5 mm ² |
| Zwillings-Aderendhülse, max. | 1 mm ² | Klingenmaß | 0,6 x 3,5 mm |
| Raster in mm (P) | 5.00 mm | | |

Klassifikationen

| | | | |
|-------------|-------------|-------------|-------------|
| ETIM 8.0 | EC001456 | ETIM 9.0 | EC001456 |
| ETIM 10.0 | EC001456 | ECLASS 14.0 | 27-37-16-03 |
| ECLASS 15.0 | 27-37-16-03 | | |

TRZ 12VDC 2CO EMPTY

Weidmüller Interface GmbH & Co. KG
Klingenbergstraße 26
D-32758 Detmold
Germany

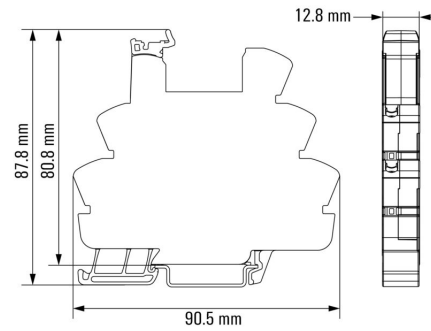
Zeichnungen

www.weidmueller.com

Schaltbild



Maßbild



Sonstiges

Type code TERMSERIES empty sockets



Typenschlüssel

TRZ 12VDC 2CO EMPTY

Weidmüller Interface GmbH & Co. KG
 Klingenbergstraße 26
 D-32758 Detmold
 Germany

Zubehör

www.weidmueller.com

Trennwand



Vielseitige Trennwände
 Mit Trennwänden lassen sich Signale optisch gruppieren, Baugruppen galvanisch trennen oder Beschriftungen zur besseren Übersicht einfügen. Das macht sie zum besonders vielseitigen Zubehör. Trennwände vergrößern die Luft- und Kriechstrecken zwischen zwei Modulen, wodurch die Bemessungsisolationsspannung zwischen zwei Modulen auf bis zu 600 V erhöht wird. Doppelte Trennwände lassen sich mit WAD5- oder WS10/5-Markierern beschriften und ermöglichen durchlaufende Querverbindungen. Perforierungen zum individuellen Ausbrechen der Querverbindungskanäle erleichtern die Montage.

- Trennwand grenzt optisch Gruppen untereinander ab
- Perforierungen zum individuellen Ausbrechen der Querverbindungskanäle
- Trennwand isoliert durch Erhöhung der Luft- und Kriechstrecken auf bis zu 600 V zwischen zwei Modulen

Allgemeine Bestelldaten

| | | |
|------------|----------------------------|-----------------------|
| Art | TW TXS/TXZ R3.2 | Ausführung |
| Best.-Nr. | 1240800000 | TERMSERIES, Trennwand |
| GTIN (EAN) | 4050118028188 | |
| VPE | 10 ST | |

Einspeisemodul



Platzsparende Einspeiseklemmen
 Unsere Einspeiseklemmen ermöglichen das Einspeisen von Potentialen am Eingang – z. B. Neutralleiter- oder Minuspotentiale – oder von geschalteten Potentialen am Ausgang. In Verbindung mit passgenauen Querverbindungen der TERMSERIES bleiben die Anschlüsse für die Kabel am Koppelrelais frei für Aktoren oder Sensoren. Es werden keine zusätzlichen Durchgangsreihenklemmen benötigt, was zu einer enormen Platzersparnis im Schaltschrank führt. Zugleich wird die Verdrahtung vereinfacht, weil keine Doppeladerendhülsen für die Potentialeinspeisung nötig sind.

Allgemeine Bestelldaten

| | | |
|------------|----------------------------|--|
| Art | TXP SUPPLY | Ausführung |
| Best.-Nr. | 2618940000 | TERMSERIES, Einspeisemodul, Anzahl Kontakte: 5, , Dauerstrom: 10 |
| GTIN (EAN) | 4050118667592 | A, PUSH IN |
| VPE | 10 ST | |

TRZ 12VDC 2CO EMPTY

Weidmüller Interface GmbH & Co. KG

Klingenbergstraße 26
D-32758 Detmold
Germany

www.weidmueller.com

Zubehör

| | | |
|------------|----------------------------|--|
| Art | TXS SUPPLY | Ausführung |
| Best.-Nr. | 1240780000 | TERMSERIES, Einspeisemodul, Anzahl Kontakte: 5, , Dauerstrom: 10 |
| GTIN (EAN) | 4050118028140 | A, Schraubanschluss |
| VPE | 10 ST | |
| Art | TXZ SUPPLY | Ausführung |
| Best.-Nr. | 1240790000 | TERMSERIES, Einspeisemodul, Anzahl Kontakte: 5, , Dauerstrom: 10 |
| GTIN (EAN) | 4050118028164 | A, Zugfederanschluss |
| VPE | 10 ST | |

Neutral



WS-Markierer sind optimal auf Leitungsverbinder der W-Reihe abgestimmt. Dank ihrer Systemkompatibilität lassen sich WS-Schilder auch auf der I-Reihe sowie der Z-Reihe einsetzen. Die großen Beschriftungsflächen erlauben neben langen Beschriftungsketten auch eine mehrzeilige Aufteilung.

WS-Markierer eignen sich besonders für eine Beschriftung mit langen, individuell erstellten Zeichenfolgen. Durch das bewährte MultiCard-Format ist eine Beschriftung mit PrintJet CONNECT oder Plotter möglich.

- In Streifen oder einzeln montierbar
- Markierer im bewährten MultiCard-Format

Für Sonderdruck: Bitte senden Sie uns für ihre Beschriftungsvorgaben eine Datei unserer Beschriftungssoftware M-Print PRO oder M-Print PRO Online (ohne Installation).

Allgemeine Bestelldaten

| | | |
|------------|----------------------------|--|
| Art | WS 10/6 M MC NE WS | Ausführung |
| Best.-Nr. | 1818400000 | WS, Klemmenmarkierung, 10 x 6 mm, Raster in mm (P): 6.00 |
| GTIN (EAN) | 4032248310876 | Weidmueller, Allen-Bradley, weiß |
| VPE | 600 ST | |

Schlitz-Schraubendreher



Schlitz-Schraubendreher mit Rundklinge, SD DIN 5265, ISO 2380/2, Abtrieb nach DIN 5264, ISO 2380/1, Spitze Chrom Top, SoftFinish-Griff

Allgemeine Bestelldaten

| | | |
|------------|----------------------------|---|
| Art | SDS 0.6X3.5X100 | Ausführung |
| Best.-Nr. | 2749340000 | Schraubendreher, Klingbreite (B): 3.5 mm, Klinglänge: 100 mm, |
| GTIN (EAN) | 4050118895568 | Klingenstärke (A): 0.6 mm |
| VPE | 1 ST | |

TRZ 12VDC 2CO EMPTY

Weidmüller Interface GmbH & Co. KG
 Klingenbergstraße 26
 D-32758 Detmold
 Germany

www.weidmueller.com

Zubehör

| | | |
|------------|----------------------------|--|
| Art | SDIS SLIM 0.6X3.5X100 | Ausführung |
| Best.-Nr. | 2749610000 | Schraubwerkzeug, Klingebreite (B): 3.5 mm, Klingenlänge: 100 mm, |
| GTIN (EAN) | 4050118896350 | Klingenstärke (A): 0.6 mm |
| VPE | 1 ST | |

Abgewinkelter Schlitzschraubendreher



Allgemeine Bestelldaten

| | | |
|------------|----------------------------|---|
| Art | SD TO 0,6X3,0 | Ausführung |
| Best.-Nr. | 2749560000 | Schraubendreher, Klingebreite (B): 3 mm, Klingenlänge: 70 mm, |
| GTIN (EAN) | 4050118895889 | Klingenstärke (A): 0.6 mm |
| VPE | 1 ST | |

Querverbindungen



Anpassbare Querverbindungen

Steigern Sie die Flexibilität Ihrer Querverbindungen. Die TERMSERIES CROSS-CONNECTION (TCC) ermöglicht individuell anpassbare Querverbindungen mit bis zu 51 Polen. Die maximal steckbare Polzahl wurde auf 32 Pole erweitert. Das Streifenmaterial lässt sich besonders einfach auf die benötigte Länge kürzen. Die Querverbinder überzeugen durch gute Handhabbarkeit und Sichtbarkeit sowie durch universelle Verschaltungsmöglichkeiten. Ein zusätzlicher Steg vermeidet Deformierungen der Feder bei der Montage.

- Individuell anpassbare Querverbindung mit 51 Polen
- Zusätzlicher Steg vermeidet Deformierungen der Feder
- Erweiterte Querverbindungsmöglichkeit auf 32 Pole
- Vibrationsbeständigkeit

Allgemeine Bestelldaten

| | | |
|------------|----------------------------|---------------------------|
| Art | TCC 6.4/51 RD | Ausführung |
| Best.-Nr. | 2556410000 | TERMSERIES, Querverbinder |
| GTIN (EAN) | 4050118566925 | |
| VPE | 10 ST | |
| Art | TCC 6.4/51 OR | Ausführung |
| Best.-Nr. | 2556370000 | TERMSERIES, Querverbinder |
| GTIN (EAN) | 4050118566680 | |
| VPE | 10 ST | |
| Art | TCC 6.4/51 BL | Ausführung |
| Best.-Nr. | 2556450000 | TERMSERIES, Querverbinder |
| GTIN (EAN) | 4050118566963 | |
| VPE | 10 ST | |

TRZ 12VDC 2CO EMPTY

Weidmüller Interface GmbH & Co. KG
 Klingenbergstraße 26
 D-32758 Detmold
 Germany

www.weidmueller.com

Zubehör

| | | |
|------------|----------------------------|---------------------------|
| Art | TCC 6.4/51 BK | Ausführung |
| Best.-Nr. | 2556490000 | TERMSERIES, Querverbinder |
| GTIN (EAN) | 4050118567007 | |
| VPE | 10 ST | |
| Art | TCC 6.4/2 OR | Ausführung |
| Best.-Nr. | 2556350000 | TERMSERIES, Querverbinder |
| GTIN (EAN) | 4050118566826 | |
| VPE | 10 ST | |
| Art | TCC 6.4/2 BL | Ausführung |
| Best.-Nr. | 2556430000 | TERMSERIES, Querverbinder |
| GTIN (EAN) | 4050118566949 | |
| VPE | 10 ST | |
| Art | TCC 6.4/2 BK | Ausführung |
| Best.-Nr. | 2556470000 | TERMSERIES, Querverbinder |
| GTIN (EAN) | 4050118566987 | |
| VPE | 10 ST | |
| Art | TCC 6.4/10 RD | Ausführung |
| Best.-Nr. | 2556400000 | TERMSERIES, Querverbinder |
| GTIN (EAN) | 4050118566918 | |
| VPE | 10 ST | |
| Art | TCC 6.4/10 OR | Ausführung |
| Best.-Nr. | 2556360000 | TERMSERIES, Querverbinder |
| GTIN (EAN) | 4050118566673 | |
| VPE | 10 ST | |
| Art | TCC 6.4/10 BL | Ausführung |
| Best.-Nr. | 2556440000 | TERMSERIES, Querverbinder |
| GTIN (EAN) | 4050118566956 | |
| VPE | 10 ST | |
| Art | TCC 6.4/10 BK | Ausführung |
| Best.-Nr. | 2556480000 | TERMSERIES, Querverbinder |
| GTIN (EAN) | 4050118566994 | |
| VPE | 10 ST | |
| Art | TCC 12.8/26 RD | Ausführung |
| Best.-Nr. | 2556420000 | TERMSERIES, Querverbinder |
| GTIN (EAN) | 4050118566932 | |
| VPE | 10 ST | |
| Art | TCC 12.8/26 OR | Ausführung |
| Best.-Nr. | 2556380000 | TERMSERIES, Querverbinder |
| GTIN (EAN) | 4050118566697 | |
| VPE | 10 ST | |
| Art | TCC 12.8/26 BL | Ausführung |
| Best.-Nr. | 2556460000 | TERMSERIES, Querverbinder |
| GTIN (EAN) | 4050118566970 | |
| VPE | 10 ST | |
| Art | TCC 12.8/26 BK | Ausführung |
| Best.-Nr. | 2556500000 | TERMSERIES, Querverbinder |
| GTIN (EAN) | 4050118567014 | |
| VPE | 10 ST | |
| Art | TCC 6.4/2 RD | Ausführung |
| Best.-Nr. | 2556390000 | TERMSERIES, Querverbinder |
| GTIN (EAN) | 4050118566901 | |
| VPE | 10 ST | |

TRZ 12VDC 2CO EMPTY

Weidmüller Interface GmbH & Co. KG
 Klingenbergstraße 26
 D-32758 Detmold
 Germany

Zubehör

www.weidmueller.com

TERMSERIES Interface Adapter



Schnellere Signalverdrahtung bei weniger Platzbedarf
 Zur Reduzierung von Verdrahtungszeiten werden zwischen Steuerung und Interface-Ebene vorkonfektionierte Leitungen eingesetzt und einfach an den TERMSERIES-Adapter angeschlossen. So lassen sich Durchlaufzeiten im Schaltschrankbau stark reduzieren. Der Adapter hat eine universale Passform und bietet im Zusammenspiel mit den konturgleichen TERMSERIES-Produkten einen echten Raumvorteil.

- Reduzierter Verdrahtungsaufwand durch Plug-and-Play-Konzept mit vorkonfektionierten Kabeln
- Kann an die Eingangs- und Ausgangsseite der TERMSERIES gesteckt werden
- Geeignet für die Verwendung von plus- und minusschaltender Logik
- Großer Raumvorteil durch universelle Passform für andere TERMSERIES Produkte

Allgemeine Bestelldaten

| | | |
|------------|----------------------------|---|
| Art | TIAL F10 | Ausführung |
| Best.-Nr. | 1463540000 | TERMSERIES, Adapter, 10-poliger Stecker nach DIN EN 60603-13, |
| GTIN (EAN) | 4050118323559 | langer Rasthebel, Anzahl der Signalpfade: 8, Nennspannung DC : 24 |
| VPE | 1 ST | V, Nennstrom (pro Signalpfad): 125 mA |

Neutral



WS-Markierer sind optimal auf Leitungsverbinder der W-Reihe abgestimmt. Dank ihrer Systemkompatibilität lassen sich WS-Schilder auch auf der I-Reihe sowie der Z-Reihe einsetzen. Die großen Beschriftungsflächen erlauben neben langen Beschriftungsketten auch eine mehrzeilige Aufteilung.

WS-Markierer eignen sich besonders für eine Beschriftung mit langen, individuell erstellten Zeichenfolgen. Durch das bewährte MultiCard-Format ist eine Beschriftung mit PrintJet CONNECT oder Plotter möglich.

- In Streifen oder einzeln montierbar
 - Markierer im bewährten MultiCard-Format
- Für Sonderdruck: Bitte senden Sie uns für ihre Beschriftungsvorgaben eine Datei unserer Beschriftungssoftware M-Print PRO oder M-Print PRO Online (ohne Installation).

Allgemeine Bestelldaten

| | | |
|------------|----------------------------|--|
| Art | WS 10/12 MC NE WS | Ausführung |
| Best.-Nr. | 1905970000 | WS, Klemmenmarkierung, 10 x 12 mm, Raster in mm (P): 12.00 |
| GTIN (EAN) | 4032248528127 | Weidmueller, weiß |
| VPE | 300 ST | |

TRZ 12VDC 2CO EMPTY

Weidmüller Interface GmbH & Co. KG
Klingenbergstraße 26
D-32758 Detmold
Germany

Zubehör

www.weidmueller.com

ESG 6/17



Langlebigkeit gewährleistet: ESG

Die verschiedenfarbigen und -formatigen Etiketten sind mit einer stark klebenden Schicht versehen, sodass beste Haftung auf dem Untergrund garantiert ist. Doppelt laminiertes Polyester macht das Ausgangsmaterial sehr dünn und zugleich enorm reißfest.

Ihre Vorteile mit MultiMark

- „Verschiedene Materialien für unterschiedlichste Anforderungen“
- Einsetzbar für Betriebsmittel vieler Hersteller
- Gerätemarkierer im vertrauten Design

Allgemeine Bestelldaten

| | | |
|------------|----------------------------|---------------------------------------|
| Art | ESG 6/17 MM WS | Ausführung |
| Best.-Nr. | 2005100000 | ESG, Gerätemarkierer, 6 x 17 mm, weiß |
| GTIN (EAN) | 4050118390728 | |
| VPE | 3000 ST | |