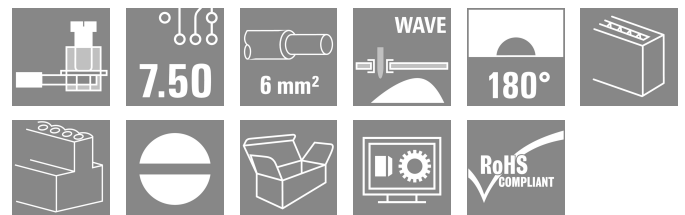


LP 7.50/03/180 3.2SN OR BX

Weidmüller Interface GmbH & Co. KG
 Klingenbergstraße 26
 D-32758 Detmold
 Germany

www.weidmueller.com

Produktbild



Diese Leiterplattenklemme mit bewährtem Zugbügelanschluss im Raster 7,50 mm und 7,62 mm und Leiterabgangsrichtung in 90°-Ausführung bietet Anschlussmöglichkeiten für 1000 Volt, 6 mm² Leiterquerschnitt und 32 A.

Allgemeine Bestelldaten

Ausführung	Leiterplattenklemme, 7,50 mm, Polzahl: 3, 180°, Lötstiftlänge (l): 3,2 mm, verzinkt, orange, Zugbügelanschluss, Klemmbereich, max.: 6 mm ² , Box
Best.-Nr.	1761380000
Art	LP 7.50/03/180 3.2SN OR BX
GTIN (EAN)	4032248121632
VPE	100 ST
Produkt-Kennzahlen	IEC: 1000 V / 32 A / 0,5 - 6 mm ² UL: 300 V / 20 A / AWG 26 - AWG 12
Verpackung	Box

Technische Daten

Zulassungen

Zulassungen



ROHS	Konform
UL File Number Search	UL Webseite
Zertifikat-Nr. (UR)	E60693

Abmessungen und Gewichte

Tiefe	19 mm	Tiefe (inch)	0.748 inch
Höhe	14.2 mm	Höhe (inch)	0.5591 inch
Höhe niedrigstbauend	11 mm	Breite	23.1 mm
Breite (inch)	0.9094 inch	Nettogewicht	4.51 g

Umweltanforderungen

RoHS-Konformitätsstatus	Konform ohne Ausnahme
REACH SVHC	Keine SVHC über 0,1 Gew.-%

Systemkennwerte

Produktfamilie	OMNIMATE Signal - Serie LP	Leiteranschlusstechnik	Zugbügelanschluss
Montage auf der Leiterplatte	THT-Lötanschluss	Leiterabgangsrichtung	180°
Raster in mm (P)	7.50 mm	Raster in Zoll (P)	0.295 "
Polzahl	3	Polreihenzahl	1
Kundenseitig anreihbar	Ja	Anzahl Reihen	1
maximal anreihbare Pole je Reihe	16	Lötstiftlänge (l)	3.2 mm
Lötstift-Abmessungen	0,75 x 0,9 mm	Bestückungsloch-Durchmesser (D)	1.3 mm
Bestückungsloch-Durchmesser Toleranz (D)	+ 0,1 mm	Anzahl Lötstifte pro Pol	1
Schraubendreherklinge	0,6 x 3,5	Schraubendreherklinge Norm	DIN 5264
Anzugsdrehmoment, min.	0.5 Nm	Anzugsdrehmoment, max.	0.6 Nm
Klemmschraube	M 3	Abisolierlänge	6 mm
L1 in mm	15.00 mm	L1 in Zoll	0.591 "
Berührungsschutz nach DIN VDE 0470	IP 10	Berührungsschutz nach DIN VDE 57 106	handrückensicher
Schutzart	IP20	Durchgangswiderstand	1,20 mΩ

Werkstoffdaten

Isolierstoff	PA	Farbe	orange
Farbtabelle (ähnlich)	RAL 2000	Isolierstoffgruppe	I
Kriechstromfestigkeit (CTI)	≥ 600	Moisture Level (MSL)	
Brennbarkeitsklasse nach UL 94	V-2	Kontaktmaterial	Cu-leg
Kontaktoberfläche	verzinkt	Beschichtung	1-3 µm Ni, 4-6 µm SN
Verzinnungsart	matt	Schichtaufbau - Lötanschluss	4...6 µm Ni / 4...6 µm Sn
Lagertemperatur, min.	-40 °C	Lagertemperatur, max.	70 °C
Betriebstemperatur, min.	-50 °C	Betriebstemperatur, max.	100 °C
Temperaturbereich Montage, min.	-25 °C	Temperaturbereich Montage, max.	100 °C

Anschließbare Leiter

Klemmbereich, min.	0.13 mm ²
--------------------	----------------------

LP 7.50/03/180 3.2SN OR BX

Weidmüller Interface GmbH & Co. KG
 Klingenbergstraße 26
 D-32758 Detmold
 Germany

www.weidmueller.com

Technische Daten

Klemmbereich, max.	6 mm ²			
Leiteranschlussquerschnitt AWG, min.	AWG 26			
Leiteranschlussquerschnitt AWG, max.	AWG 12			
eindrätig, min. H05(07) V-U	0.5 mm ²			
eindrätig, max. H05(07) V-U	6 mm ²			
mehrdrätig, max. H07V-R	6 mm ²			
feindrätig, min. H05(07) V-K	0.5 mm ²			
feindrätig, max. H05(07) V-K	4 mm ²			
mit AEH mit Kragen DIN 46 228/4, min.	0.5 mm ²			
mit AEH mit Kragen DIN 46 228/4, max.	2.5 mm ²			
mit Aderendhülse nach DIN 46 228/1, min.	0.5 mm ²			
mit Aderendhülse nach DIN 46 228/1, max.	2.5 mm ²			
Lehrdorn nach EN 60999 a x b; ø	2,8 mm x 2,4 mm; 3,0 mm			
Klemmbare Leiter	Leiteranschlussquerschnitt	Typ	feindrätig	
		nominal	0.5 mm ²	
	Aderendhülse	Abisolierlänge	nominal	8 mm
		Empfohlene Aderendhülse	H0.5/12 OR	
		Abisolierlänge	nominal	6 mm
		Empfohlene Aderendhülse	H0.5/6	
	Leiteranschlussquerschnitt	Typ	feindrätig	
		nominal	0.75 mm ²	
	Aderendhülse	Abisolierlänge	nominal	8 mm
		Empfohlene Aderendhülse	H0.75/12 W	
		Abisolierlänge	nominal	6 mm
		Empfohlene Aderendhülse	H0.75/6	
	Leiteranschlussquerschnitt	Typ	feindrätig	
		nominal	1 mm ²	
	Aderendhülse	Abisolierlänge	nominal	8 mm
		Empfohlene Aderendhülse	H1.0/12 GE	
		Abisolierlänge	nominal	6 mm
		Empfohlene Aderendhülse	H1.0/6	

Hinweistext Die Länge der Aderendhülse ist in Abhängigkeit vom Produkt und von der jeweiligen Bemessungsspannung auszuwählen., Der Außendurchmesser des Kunststoffkragens sollte nicht größer als das Raster (P) sein.

Bemessungsdaten nach IEC

geprüft nach Norm	IEC 60664-1, IEC 61984	Bemessungsstrom, min. Polzahl (Tu=20°C)	32 A
Bemessungsstrom, max. Polzahl (Tu=20°C)	32 A	Bemessungsstrom, min. Polzahl (Tu=40°C)	32 A
Bemessungsstrom, max. Polzahl (Tu=40°C)	30.5 A	Bemessungsspannung bei Überspannungsk./Verschmutzungsgrad II/2	1000 V
Bemessungsspannung bei Überspannungsk./Verschmutzungsgrad III/2	500 V	Bemessungsspannung bei Überspannungsk./Verschmutzungsgrad III/3	500 V

LP 7.50/03/180 3.2SN OR BX

Weidmüller Interface GmbH & Co. KG
 Klingenbergstraße 26
 D-32758 Detmold
 Germany

www.weidmueller.com

Technische Daten

Bemessungsstoßspannung bei Überspannungsk./Verschmutzungsgrad II/2	6 kV	Bemessungsstoßspannung bei Überspannungsk./Verschmutzungsgrad III/2	6 kV
Bemessungsstoßspannung bei Überspannungsk./Verschmutzungsgrad III/3	6 kV	Kurzzeitstromfestigkeit	3 x 1s mit 120 A

Nenndaten nach CSA

Institut (CSA)	CSA	Zertifikat-Nr. (CSA)	200039-1202191
Nennspannung (Use group B / CSA)	300 V	Nennspannung (Use group D / CSA)	300 V
Nennstrom (Use group B / CSA)	20 A	Nennstrom (Use group D / CSA)	10 A
Leiteranschlussquerschnitt AWG, min.	AWG 26	Leiteranschlussquerschnitt AWG, max.	AWG 12
Hinweis zu den Zulassungswerten	Angaben sind Maximalwerte, Details siehe Zulassungszertifikat.		

Nenndaten nach UL 1059

Institut (UR)	UR	Zertifikat-Nr. (UR)	E60693
Nennspannung (Use group B / UL 1059)	300 V	Nennspannung (Use group D / UL 1059)	300 V
Nennstrom (Use group B / UL 1059)	20 A	Nennstrom (Use group D / UL 1059)	10 A
Leiteranschlussquerschnitt AWG, min.	AWG 26	Leiteranschlussquerschnitt AWG, max.	AWG 12
Hinweis zu den Zulassungswerten	Angaben sind Maximalwerte, Details siehe Zulassungszertifikat.		

Verpackungen

Verpackung	Box	VPE Länge	139.00 mm
VPE Breite	93.00 mm	VPE Höhe	79.00 mm

Typprüfungen

Prüfung: Haltbarkeit der Markierungen	Norm	DIN EN 60512-1-1 / 01.03		
	Prüfung	Ursprungskennzeichnung, Typkennzeichnung, Bemessungsspannung, Bemessungsquerschnitt, Raster, Zulassungskennzeichnung SEV, Lebensdauer		
	Bewertung	vorhanden		
Prüfung: Klemmbarer Querschnitt	Norm	DIN EN 60947-1 Abschnitt 8.2.4.5.1 / 07.98, DIN EN 60999 Abschnitt 6 und 8.1 / 04.94		
	Leitertyp	Leitertyp und Leiterquerschnitt	eindrätig	0,12 mm ²
		Leitertyp und Leiterquerschnitt	mehrdrätig	0,12 mm ²
		Leitertyp und Leiterquerschnitt	mehrdrätig	4 mm ²
		Leitertyp und Leiterquerschnitt	eindrätig	6 mm ²
		Leitertyp und Leiterquerschnitt	AWG 26/1	
		Leitertyp und Leiterquerschnitt	AWG 26/19	
		Leitertyp und Leiterquerschnitt	AWG 12/1	
Leitertyp und Leiterquerschnitt		AWG 12/19		

Technische Daten

www.weidmueller.com

Prüfung auf Beschädigung und unbeabsichtigtes Lösen von Leitern	Bewertung	bestanden	
	Norm	DIN EN 60999 Abschnitt 8.4 / 04.94	
	Anforderung	0,2 kg	
	Leitertyp	Leitertyp und Leiterquerschnitt	AWG 24/1
		Leitertyp und Leiterquerschnitt	AWG 24/19
	Bewertung	bestanden	
	Anforderung	0,3 kg	
	Leitertyp	Leitertyp und Leiterquerschnitt	eindrätig 0,5 mm ²
		Leitertyp und Leiterquerschnitt	mehrdrätig 0,5 mm ²
	Bewertung	bestanden	
	Anforderung	0,9 kg	
	Leitertyp	Leitertyp und Leiterquerschnitt	mehrdrätig 4 mm ²
Leitertyp und Leiterquerschnitt		AWG 12/1	
Leitertyp und Leiterquerschnitt		AWG 12/19	
Bewertung	bestanden		
Anforderung	1,4 kg		
Leitertyp	Leitertyp und Leiterquerschnitt	eindrätig 6 mm ²	
Pull-Out Test	Bewertung	bestanden	
	Norm	DIN EN 60999 Abschnitt 8.5 / 04.94	
	Anforderung	≥10 N	
	Leitertyp	Leitertyp und Leiterquerschnitt	AWG 26/1
		Leitertyp und Leiterquerschnitt	AWG 26/19
	Bewertung	bestanden	
	Anforderung	≥30 N	
	Leitertyp	Leitertyp und Leiterquerschnitt	H05V-U0.5
		Leitertyp und Leiterquerschnitt	H05V-K0.5
	Bewertung	bestanden	
	Anforderung	≥60 N	
	Leitertyp	Leitertyp und Leiterquerschnitt	H07V-K4
		Leitertyp und Leiterquerschnitt	AWG 12/1
		Leitertyp und Leiterquerschnitt	AWG 12/19
	Bewertung	bestanden	
	Anforderung	≥80 N	
	Leitertyp	Leitertyp und Leiterquerschnitt	H07V-U6
	Bewertung	bestanden	

Wichtiger Hinweis

IPC-Konformität	Konformität: Die Produkte werden nach international anerkannten Standards und Normen entwickelt, gefertigt und ausgeliefert und entsprechen den zugesicherten Eigenschaften im Datenblatt bzw. erfüllen dekorative Eigenschaften in Anlehnung der IPC-A-610 „Class2“. Darüber hinaus gehende Ansprüche an die Produkte können auf Anfrage bewertet werden.
Hinweise	<ul style="list-style-type: none"> • Additional variants on request • Rated current related to rated cross-section & min. No. of poles. • Wire end ferrule without plastic collar to DIN 46228/1

Technische Daten

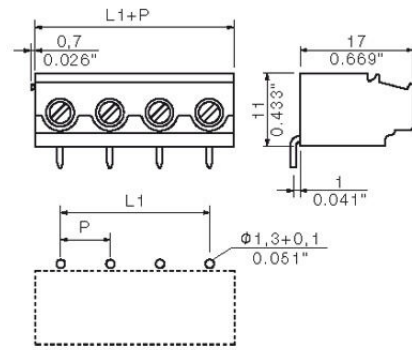
- Wire end ferrule with plastic collar to DIN 46228/4
- P on drawing = pitch
- Rated data refer only to the component itself. Clearance and creepage distances to other components are to be designed in accordance with the relevant application standards.
- Long term storage of the product with average temperature of 50 °C and maximum humidity 70%, 36 months

Klassifikationen

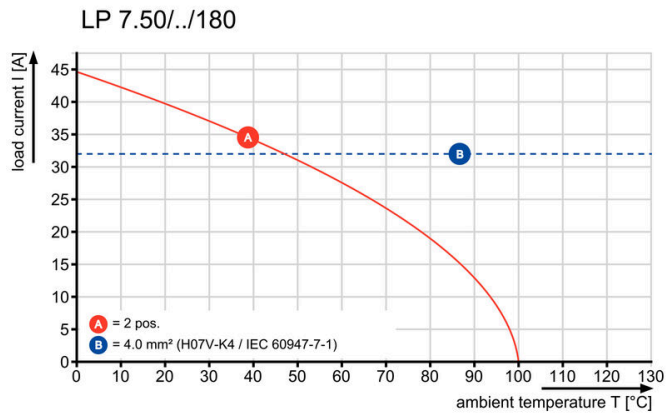
ETIM 8.0	EC002643	ETIM 9.0	EC002643
ETIM 10.0	EC002643	ECLASS 14.0	27-46-01-01
ECLASS 15.0	27-46-01-01		

Zeichnungen

Maßbild



Diagramm



Befestigungsblöcke



Kleine Komponente, große Wirkung:

Anrastbare Befestigungselemente erhöhen die mechanische Belastbarkeit der Leiterplatten-Klemmen. Optional anrastbar oder fertig vormontiert - immer die passende Lösung:

- stabile, passgenaue Schwalbenschwanz-Verrastung
 - Metallgewindeeinsätze für hohe Belastung
 - einsetzbar für alle Abgangsrichtungen
- Soviel Stabilität wie nötig, so wenig Aufwand wie möglich:

- hohe Belastbarkeit für häufiges Verschrauben
- vollständiges Set für einfache Auswahl

Das Ergebnis: Mehr Ausfallsicherheit für die Lötstellen, die Kontakte und die gesamte Baugruppe bei mechanischem Stress wie z.B. Vibrationen und Zugbelastung.

Allgemeine Bestelldaten

Art	LPBB OR	Ausführung
Best.-Nr.	1747540000	Leiterplattenklemme, Zubehör, Befestigungsblock, orange, Polzahl: 1
GTIN (EAN)	4008190992224	
VPE	100 ST	