

SAIL-VSC-2.0U**Weidmüller Interface GmbH & Co. KG**

Klingenbergstraße 26

D-32758 Detmold

Germany

www.weidmueller.com



Weidmüller bietet Ventilstecker als Verbindungsleitung mit M8/M12 Steckern und mit freiem Leitungsende an. Der Betriebszustand des Ventilsteckers wird durch ein LED angezeigt. Die Ventilstecker besitzen eine Schutzbeschaltung. Das Weidmüllerlieferprogramm umfasst Ventilstecker der Bauformen A, B, C nach DIN und Industriestandard. Die Schutzart IP 67 wird im verschraubten Zustand erfüllt. Die Abgangsrichtung ist gleichfalls entscheidend, daher bietet Weidmüller unterschiedliche Versionen an.

Allgemeine Bestelldaten

| | |
|------------|--|
| Ausführung | Ventilleitung (konfektioniert), Kabelende offen - Ventilstecker, Bauform C Industrie (9,4 mm), Kabellänge: 2 m, PUR, schwarz |
| Best.-Nr. | 9457920200 |
| Art | SAIL-VSC-2.0U |
| GTIN (EAN) | 4032248229444 |
| VPE | 1 ST |

Technische Daten

Zulassungen

Zulassungen



ROHS Konform

Abmessungen und Gewichte

Nettogewicht 64 g

Umweltanforderungen

RoHS-Konformitätsstatus Konform ohne Ausnahme
 REACH SVHC Keine SVHC über 0,1 Gew.-%

Allgemeine Technische Daten

| | | | |
|---------------------------|---------------------------------|-------------------|--|
| Codierung | Bauform C Industrie (9,4 mm) | Anschlussgewinde | sonstige |
| Kontaktoberfläche | verzinkt | LED | Ja |
| Ausführung | Kabelende offen - Ventilstecker | Kontaktmaterial | CuZn |
| Nennspannung | 24 V | Nennstrom | 4 A |
| Schutzart | IP67, im verschraubten Zustand | Schutzbeschaltung | Zener-Diode |
| Temperaturbereich Gehäuse | -25...+80 °C | Anzugsdrehmoment | M3 Befestigungsschraube: 0,4 Nm, M2,5 Befestigungsschraube: 0,3 Nm |

Technische Daten Kabel

| | | | |
|---------------------------------|--------------------------|---------------------------------|----------------------|
| Kabellänge | 2 m | Mantelfarbe | schwarz |
| Schleppkettentauglichkeit | Ja | Aderquerschnitt | 0,5 mm ² |
| Geschirmt | Nein | Halogene | Nein |
| Isolation | PP | Beschleunigung | 5 m/s ² |
| Biegeradius min., bewegt | 10 x Kabeldurchmesser | Biegeradius, min., fest verlegt | 5 x Kabeldurchmesser |
| Biegezyklen | 2 Mio | Geschwindigkeit | 200 m/s |
| Mantelmaterial | PUR | Schweißfunkenbeständigkeit | Nein |
| Farbcodierung | braun, blau, grün / gelb | Torsionsfestigkeit | 0 °/m |
| Temperaturbereich, fest verlegt | -50...80 °C | Schweißperlenfest | Nein |
| Temperaturbereich, bewegt | -25...80 °C | Polzahl | 3 |
| Außendurchmesser | 4,6 mm ± 0,2 mm | | |

Klassifikationen

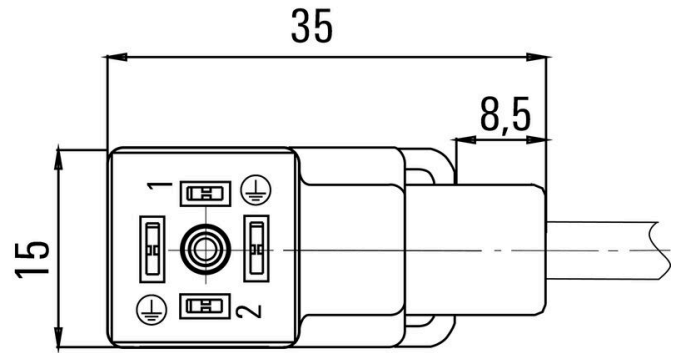
| | | | |
|-------------|-------------|-------------|-------------|
| ETIM 8.0 | EC001855 | ETIM 9.0 | EC001855 |
| ETIM 10.0 | EC001855 | ECLASS 14.0 | 27-06-03-12 |
| ECLASS 15.0 | 27-06-03-12 | | |

Zeichnungen

Maßzeichnung



Polbild



Schaltbild

