

# HC-ALU 6-161 PROFILE 100 - Elektronikgehäuse



2200902

<https://www.phoenixcontact.com/de/produkte/2200902>

Bitte beachten Sie, dass die in diesem PDF-Dokument angezeigten Daten aus unserem Online-Katalog generiert wurden. Bitte finden Sie die vollständigen Daten in der Benutzer-Dokumentation. Es gelten unsere Allgemeinen Nutzungsbedingungen für Downloads.

Profilgehäuse, Wandmontage (optional mit Zubehör), Aluminiumprofil, 2-teilig, Profilbreite (innen): 161 mm, Profilbreite (außen): 187 mm, Länge: 100 mm, Höhe: 187 mm, Tiefe: 54,6 mm



## Ihre Vorteile

- Strangprofil aus Aluminium
- Verfügbar in den Längen von 100 mm ... 1000 mm, optional individuell ablängbar
- Verfügbar in den Baubreiten 53,5 mm ... 161 mm
- Schutzart bis IP65
- Nutzbar als Handheld- und Wandgehäuse
- Optional EMV-Dichtungen erhältlich

## Kaufmännische Daten

Artikelnummer	2200902
Verpackungseinheit	1 Stück
Mindestbestellmenge	1 Stück
Verkaufsschlüssel	AM
Produktschlüssel	ACFAAA
GTIN	4046356715843
Gewicht pro Stück (inklusive Verpackung)	413,9 g
Gewicht pro Stück (exklusive Verpackung)	413,9 g
Zolltarifnummer	76042100
Ursprungsland	HU

# HC-ALU 6-161 PROFILE 100 - Elektronikgehäuse

2200902

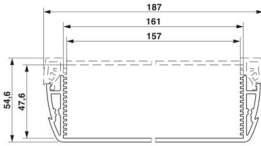
<https://www.phoenixcontact.com/de/produkte/2200902>

## Technische Daten

### Artikeleigenschaften

Produkttyp	Aufbaugehäuseunterteil
Gehäuseart	Profilgehäuse
Gehäuseserie	HC-ALU
Produktfamilie	HC-ALU 6-161
Lüftungsöffnung vorhanden	nein

### Maße

Maßzeichnung	
Höhe	187 mm
Tiefe	54,6 mm
Länge	100 mm

### Außenmaß

Profilbreite (außen)	187 mm
----------------------	--------

### Innenmaß

Profilbreite (innen)	161 mm
----------------------	--------

### Materialangaben

Farbe (Gehäuse)	graphitgrau (RAL 7024)
Material	Aluminium (pulverbeschichtet)
Oberflächenbeschaffenheit	pulverbeschichtet

### Umwelt- und Lebensdauerbedingungen

#### Umgebungsbedingungen

Max. zu erreichender IP-Code	IP65
Umgebungstemperatur (Betrieb)	-40 °C ... 85 °C

### Angaben zur Leiterplatte

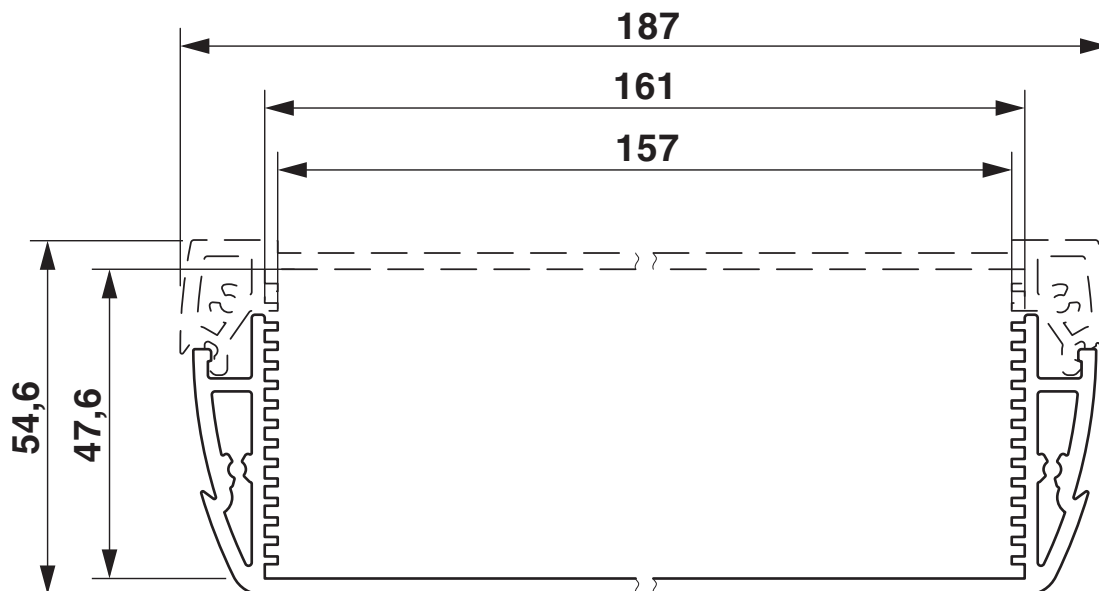
Anzahl der Leiterplattenaufnahmen	13
Art der Leiterplattenbefestigung	Einschub

### Montage

Montageart	Wandmontage (optional mit Zubehör)
------------	------------------------------------

## Zeichnungen

Maßzeichnung



Maßzeichnung



Schematische Darstellung

# HC-ALU 6-161 PROFILE 100 - Elektronikgehäuse



2200902

<https://www.phoenixcontact.com/de/produkte/2200902>

## Klassifikationen

### ECLASS

ECLASS-13.0	27190601
ECLASS-15.0	27190601

### ETIM

ETIM 10.0	EC002779
-----------	----------

### UNSPSC

UNSPSC 21.0	31261500
-------------	----------

2200902

<https://www.phoenixcontact.com/de/produkte/2200902>

## Environmental product compliance

### EU RoHS

Erfüllt die Anforderungen nach RoHS-Richtlinie	Ja, Keine Ausnahmeregelungen
--	------------------------------

### China RoHS

Environment friendly use period (EFUP)	EFUP-E
	Keine Gefahrstoffe über den Grenzwerten

### EU REACH SVHC

Hinweis auf REACH-Kandidatenstoff (CAS-Nr.)	Kein Stoff mit einem Massenanteil von mehr als 0,1 %
---	--

Phoenix Contact 2026 © - Alle Rechte vorbehalten  
<https://www.phoenixcontact.com>

PHOENIX CONTACT Deutschland GmbH  
Flachmarktstraße 8  
D-32825 Blomberg  
+49 52 35/3-1 20 00  
[info@phoenixcontact.de](mailto:info@phoenixcontact.de)