

HC-ALU 6-161 PROFILE 100 - Boîtier électronique



2200902

<https://www.phoenixcontact.com/fr/produits/2200902>

Veillez tenir compte du fait que les données affichées dans ce document PDF proviennent de notre catalogue en ligne. Vous trouverez les données complètes dans la documentation utilisateur. Nos conditions générales d'utilisation des téléchargements sont applicables.



Boîtier en profilé, Montage mural (en option avec accessoires), Profilé en aluminium, 2 pièces, largeur du profilé (intérieure): 161 mm, largeur du profilé (extérieure): 187 mm, longueur: 100 mm, hauteur: 187 mm, profondeur: 54,6 mm

Avantages

- Profilé extrudé en aluminium
- Disponible avec des longueurs de 100 à 1000 mm, découpe au choix en option
- Disponible avec des largeurs de 53,5 mm et 161 mm
- Indices de protection jusqu'à IP65
- Utilisation possible comme boîtier portable ou mural
- Joints CEM disponibles en option

Données commerciales

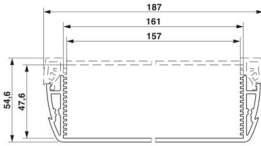
| | |
|-------------------------------------|---------------|
| Référence | 2200902 |
| Conditionnement | 1 Unité(s) |
| Commande minimum | 1 Unité(s) |
| Clé de vente | ACFAAA |
| Product key | ACFAAA |
| GTIN | 4046356715843 |
| Poids par pièce (emballage compris) | 413,9 g |
| Poids par pièce (hors emballage) | 413,9 g |
| Numéro du tarif douanier | 76042100 |
| Pays d'origine | HU |

Caractéristiques techniques

Propriétés du produit

| | |
|-------------------------------------|------------------------------|
| Type de produit | Élément inférieur de boîtier |
| Type de boîtier | Boîtier en profilé |
| Série de boîtiers | HC-ALU |
| Gamme de produits | HC-ALU 6-161 |
| Ouverture de ventilation disponible | non |

Dimensions

| | |
|-------------|--|
| Dessin coté |  |
| Hauteur | 187 mm |
| Profondeur | 54,6 mm |
| Longueur | 100 mm |

Dimensions extérieures

| | |
|---------------------------------|--------|
| Largeur du profilé (extérieure) | 187 mm |
|---------------------------------|--------|

Dimensions intérieures

| | |
|---------------------------------|--------|
| Largeur du profilé (intérieure) | 161 mm |
|---------------------------------|--------|

Indications sur les matériaux

| | |
|--------------------|-------------------------------------|
| Couleur (Boîtiers) | gris graphite (RAL 7024) |
| Matériau | Aluminium (revêtement par poudrage) |
| Qualité de surface | revêtement par poudrage |

Conditions environnementales et de durée de vie

Conditions ambiantes

| | |
|---------------------------------------|------------------|
| Code IP max. à atteindre | IP65 |
| Température ambiante (fonctionnement) | -40 °C ... 85 °C |

Indications concernant le circuit imprimé

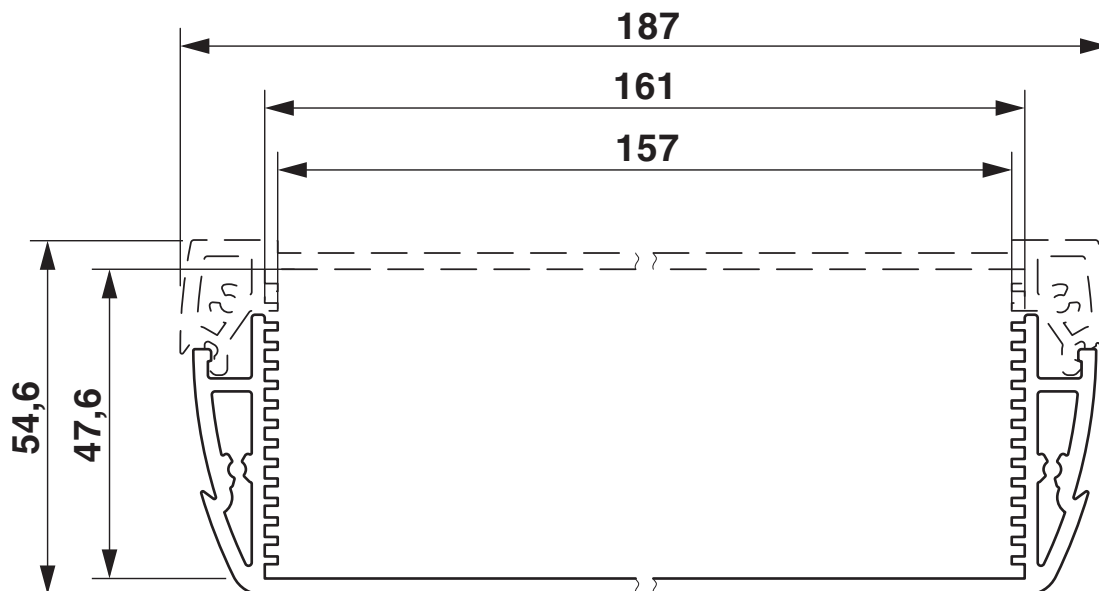
| | |
|---|-----------|
| Nombre de supports de circuits imprimés | 13 |
| Type de fixation de circuits imprimés | Insertion |

Montage

| | |
|-----------------|--|
| Type de montage | Montage mural (en option avec accessoires) |
|-----------------|--|

Dessins

Dessin coté



Dessin coté



Représentation schématique

HC-ALU 6-161 PROFILE 100 - Boîtier électronique



2200902

<https://www.phoenixcontact.com/fr/produits/2200902>

Classifications

ECLASS

| | |
|-------------|----------|
| ECLASS-13.0 | 27190601 |
| ECLASS-15.0 | 27190601 |

ETIM

| | |
|-----------|----------|
| ETIM 10.0 | EC002779 |
|-----------|----------|

UNSPSC

| | |
|-------------|----------|
| UNSPSC 21.0 | 31261500 |
|-------------|----------|

Conformité environnementale

EU RoHS

Conforme aux exigences de la directive RoHS

Oui, Aucun exception

China RoHS

Environment friendly use period (EFUP)

EFUP-E

Aucune substance dangereuse au-dessus des valeurs limites

EU REACH SVHC

Indication de substance soumise à autorisation REACH (n° CAS)

Aucun substance na un taux pondéral supérieur à 0,1 %