

BAR-ANT-N-N-EX - Antennenbarriere



2702198

<https://www.phoenixcontact.com/de/produkte/2702198>

Bitte beachten Sie, dass die in diesem PDF-Dokument angezeigten Daten aus unserem Online-Katalog generiert wurden. Bitte finden Sie die vollständigen Daten in der Benutzer-Dokumentation. Es gelten unsere Allgemeinen Nutzungsbedingungen für Downloads.



Antennenbarriere für die Schaltschrankdurchführung, Zündschutzart: Ex i, Schutzart: IP65, Installation Barriere: Zone 2 / 22, Installation Antenne: im Staub- und Gas-Ex-Bereich, Frequenzbereich: 0,3 GHz ... 6 GHz, Anschluss: 2 x N (female), ATEX-, IECEx-Zulassung

Produktbeschreibung

Durch Verwendung der Antennenbarriere können HF-Ausgänge von Funkmodulen eigensicher ausgeführt werden. Die Antennenbarriere begrenzt die Zündenergie im Fehlerfall. Die Antennenbarriere ist ATEX- und IECEx-zertifiziert und kann in der Zone 2 oder im sicheren Bereich installiert werden. Die Antennenbarriere ermöglicht einen kostengünstigen Einsatz von ausgewählten Standardantennen in den Ex-Zonen 0,1 und 2. Die Antennenbarriere deckt die Frequenzbereiche 0,3 GHz ... 6 GHz ab. Es können ausgewählte Standardantennen aus dem Wireless-Zubehörprogramm angeschlossen werden.

Ihre Vorteile

- Kompakte Gehäuseform
- Internationale Zulassungen
- Einsatz von Standardantennen im Ex-Bereich der Zone 0, 1 und 2
- Universeller Einsatz (Frequenzbereich 0,3 ... 6 GHz)
- Lieferung aller notwendigen zertifizierten Komponenten – auch als Systemlösung
- Kostengünstige Lösung, da keine teuren Spezialantennen notwendig sind



Kaufmännische Daten

Artikelnummer	2702198
Verpackungseinheit	1 Stück
Mindestbestellmenge	1 Stück
Verkaufsschlüssel	DK
Produktschlüssel	DNC6Z1
GTIN	4055626033730

BAR-ANT-N-N-EX - Antennenbarriere



2702198

<https://www.phoenixcontact.com/de/produkte/2702198>

Gewicht pro Stück (inklusive Verpackung)	172,8 g
Gewicht pro Stück (exklusive Verpackung)	160 g
Zolltarifnummer	85177100
Ursprungsland	TW

Technische Daten

Hinweise

Hinweis zur Anwendung

Hinweis zur Anwendung	Nur für den industriellen Einsatz
-----------------------	-----------------------------------

Nutzungsbeschränkung

CCCEX -Hinweis	Der Einsatz in explosionsgefährdeten Bereichen ist in China nicht erlaubt.
----------------	--

Artikeleigenschaften

Produkttyp	Koaxialadapter
------------	----------------

Elektrische Eigenschaften

Frequenzbereich	300 MHz ... 6000 MHz
Prüfspannung	2,1 kV AC (50 Hz / 2 s)
Impedanz	50 Ω
Isolationsspannung Eingang/Ausgang	265 V AC/DC 375 V (Spitzenwert)
Maximale Fehlerspannung U_m	253 V AC/DC

Anschlussdaten

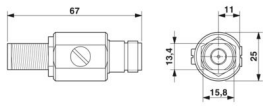
Anschlussart	N (female)
Anschlussart	N (female)

Ex-Daten

Sicherheitstechnische Daten

Eingangsleistung P_i	≤ 2 W (HF-Eingangsleistung, 33 dBm, IIC)
	$\leq 3,5$ W (HF-Eingangsleistung, 35,4 dBm, IIB)
	≤ 6 W (HF-Eingangsleistung, 37,7 dBm, I, IIA, III)
Max. innere Induktivität L_i	vernachlässigbar
Max. innere Kapazität C_i	5,64 pF
Max. Ausgangsleistung P_o	$P_{out} \leq$ Max. HF-Ausgangsleistung des Funkmoduls

Maße

Maßzeichnung	
Höhe	67 mm
Durchmesser	25,00 mm

Materialangaben

Material (Gehäuse)	Messing, vernickelt
--------------------	---------------------

BAR-ANT-N-N-EX - Antennenbarriere



2702198

<https://www.phoenixcontact.com/de/produkte/2702198>

Material (Innenleiter)	CuZn
Material (Innenleiter-Oberfläche)	Gold
Material (Isolierkörper)	PTFE
Material (Dichtung)	Silikon
Material (Federkontakt)	CuSn
Material (Kontaktfläche)	Au

Kabel / Leitung

400 MHz	< 3,5 dB (400 MHz)
868 MHz	< 1,2 dB (868 MHz)
900 MHz	< 0,9 dB (900 MHz)
2,4 GHz	< 0,2 dB (2,4 GHz)
5,8 GHz	< 1,8 dB (5,8 GHz)

Umwelt- und Lebensdauerbedingungen

Umgebungsbedingungen

Schutzart	IP65 (in montiertem Zustand)
Umgebungstemperatur (Betrieb)	-40 °C ... 75 °C
Umgebungstemperatur (Lagerung/Transport)	-40 °C ... 85 °C
Luftdruck (Betrieb)	80 kPa ... 110 kPa

Zulassungen

CE

Zertifikat	CE-konform
------------	------------

ATEX

Kennzeichnung	⊕ II (1) G [Ex ia Ga] IIC
	⊕ II (1) D [Ex ia Da] IIIC
	⊕ I (M1) [Ex ia Ma] I
	⊕ II 3 (1) G Ex ec [ia Ga] IIC T6 Gc
	⊕ II 3 (1) D Ex tc [ia Da] IIIC T80 °C Dc
Zertifikat	IBExU 15 ATEX 1064 X
Hinweis	Beachten Sie die besonderen Installationshinweise in der Dokumentation!

IECEX

Kennzeichnung	[Ex ia Ga] IIC
	[Ex ia Da] IIIC
	[Ex ia Ma] I
	Ex ec [ia Ga] IIC T6 Gc
	Ex tc [ia Da] IIIC T80 °C Dc
Zertifikat	IECEX IBE 15.0006X

Montage

Außen- und Innenbereich

BAR-ANT-N-N-EX - Antennenbarriere



2702198

<https://www.phoenixcontact.com/de/produkte/2702198>

Montagehinweis	<p data-bbox="847 365 1238 389">Anschlusspezifisches Zwischenstecken</p> <p data-bbox="847 405 1422 544">Im eingebauten Zustand ist das Gerät für gas- oder staubgefährdete Atmosphären ausgelegt. Achten Sie dabei darauf, dass sich die HF-Eingangsbuchse im IP54-Gehäuse (Zone 2, nach EN/IEC 60079-15) bzw. im IP6x-Gehäuse (Zone 22 nach EN/IEC 60079-31) befindet.</p>
----------------	--

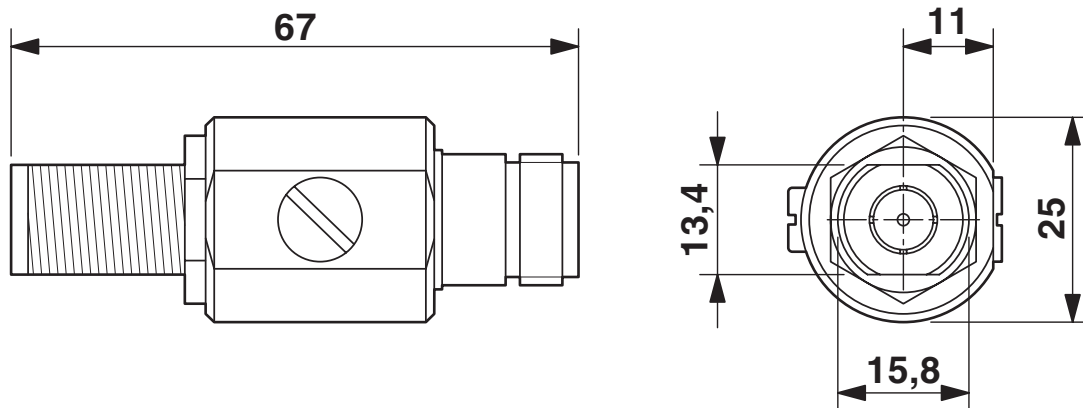
BAR-ANT-N-N-EX - Antennenbarriere

2702198

<https://www.phoenixcontact.com/de/produkte/2702198>

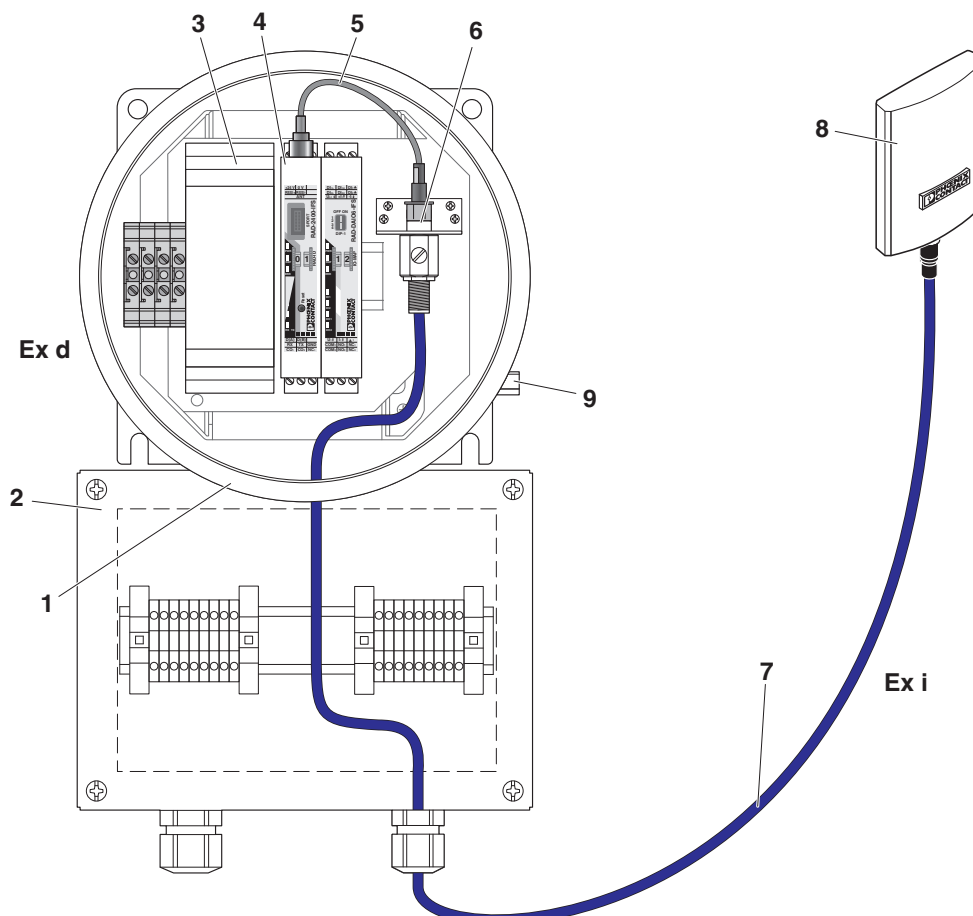
Zeichnungen

Maßzeichnung



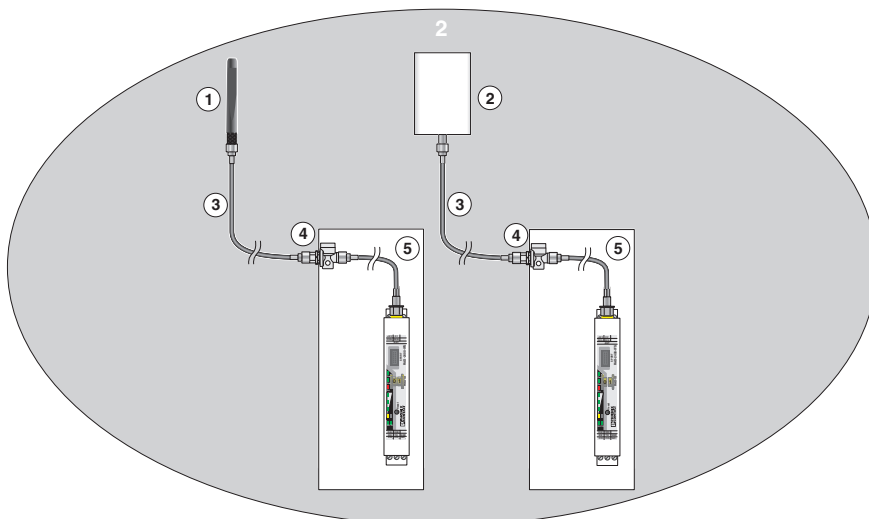
Maßzeichnung

Applikationszeichnung



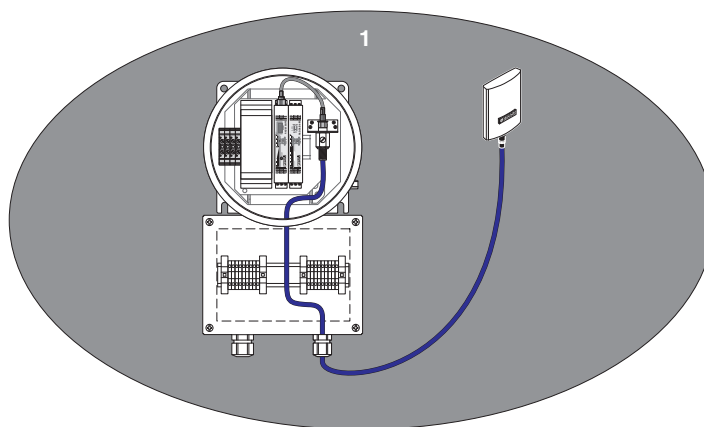
Installation in ein Gehäuse der Zündschutzart "Druckfeste Kapselung" (EN 60079-1)

Applikationszeichnung



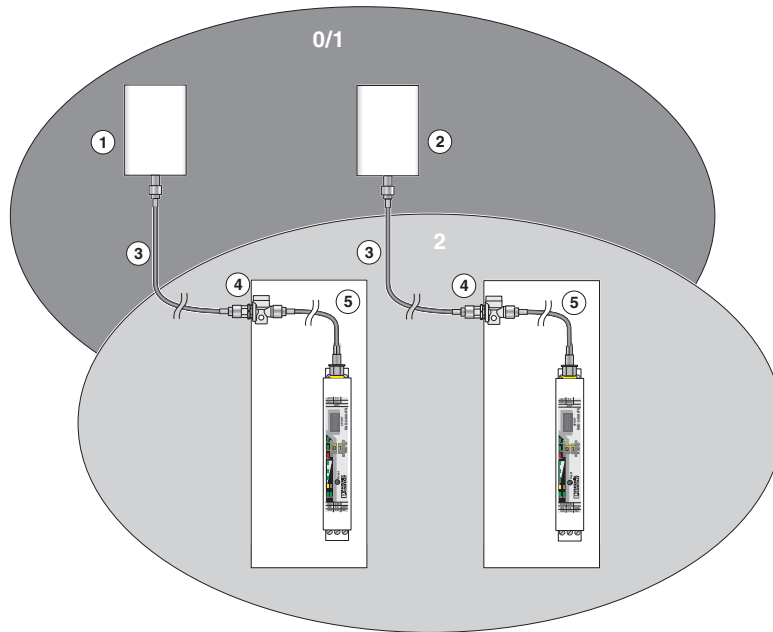
Installation der Geräte und Antennen in der Zone 2

Applikationszeichnung



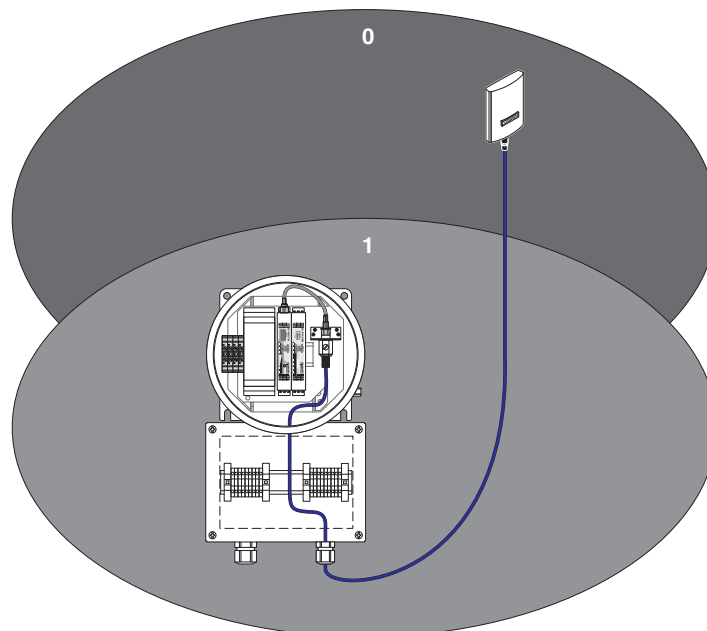
Installation der Geräte und Antennen in der Zone 1

Applikationszeichnung



Installation der Geräte in der Zone 2 und der Antennen in der Zone 1 oder Zone 0

Applikationszeichnung



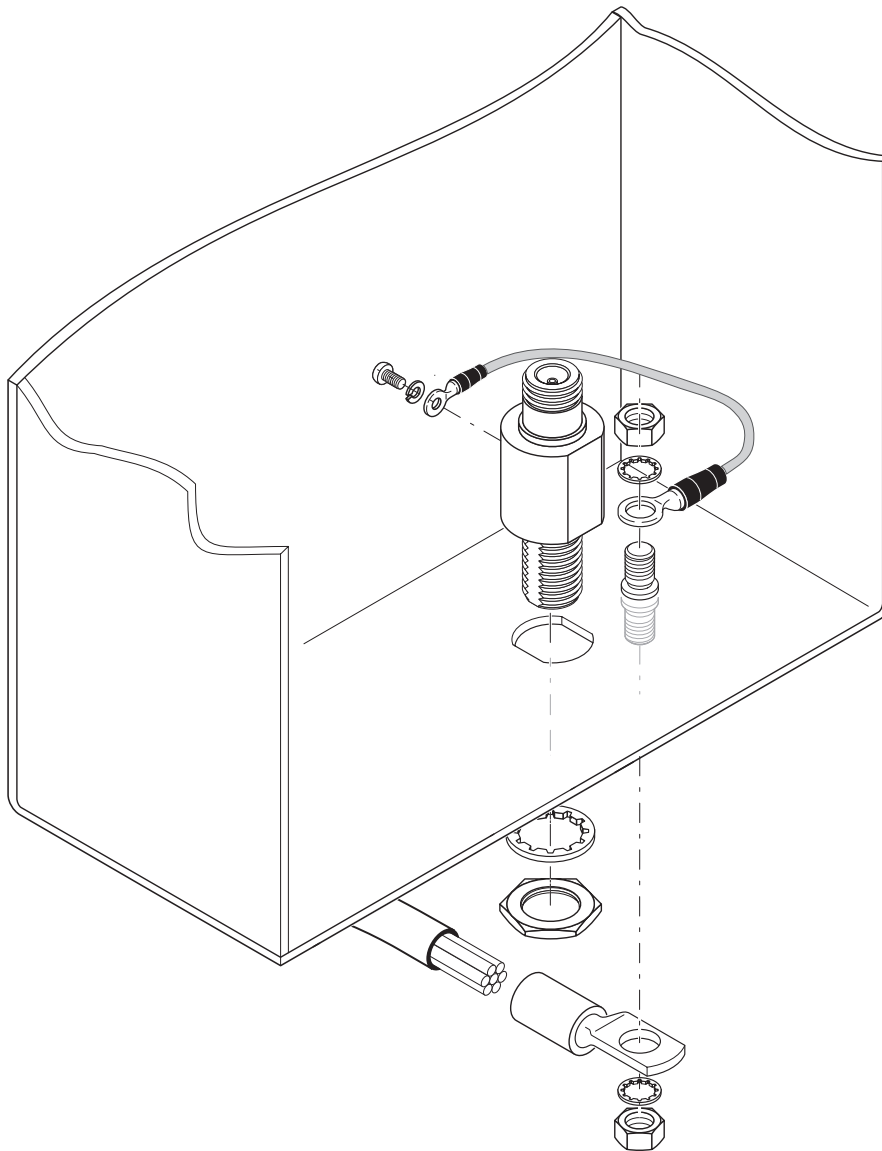
Installation der Geräte in der Zone 1 und der Antennen in der Zone 0

BAR-ANT-N-N-EX - Antennenbarriere

2702198

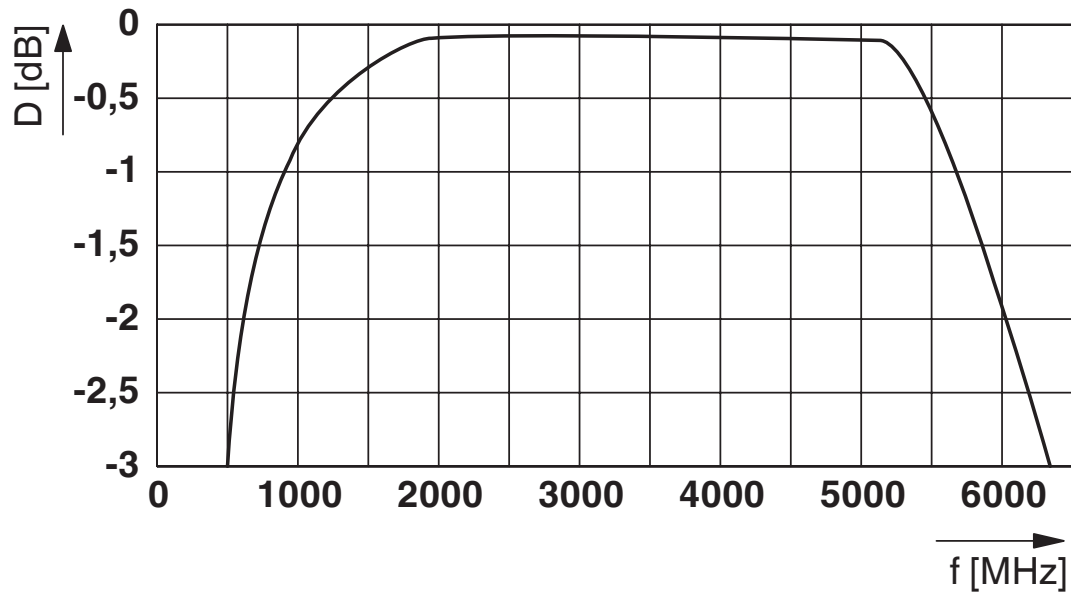
<https://www.phoenixcontact.com/de/produkte/2702198>

Schemazeichnung



Schaltschrankdurchführung

Diagramm



Dämpfung

BAR-ANT-N-N-EX - Antennenbarriere



2702198

<https://www.phoenixcontact.com/de/produkte/2702198>

Zulassungen

📄 Zum Herunterladen von Zertifikaten, besuchen Sie die Produktdetailseite: <https://www.phoenixcontact.com/de/produkte/2702198>



IECEx

Zulassungs-ID: IECEx IBE 15.0006 X



ATEX

Zulassungs-ID: IBExU 15 ATEX 1064 X

BAR-ANT-N-N-EX - Antennenbarriere



2702198

<https://www.phoenixcontact.com/de/produkte/2702198>

Klassifikationen

ECLASS

ECLASS-13.0	19070417
ECLASS-15.0	19070417

ETIM

ETIM 10.0	EC001135
-----------	----------

UNSPSC

UNSPSC 21.0	39121400
-------------	----------

Environmental product compliance

EU RoHS

Erfüllt die Anforderungen nach RoHS-Richtlinie	Ja
Ausnahmeregelungen soweit bekannt	6(c)

China RoHS

Environment friendly use period (EFUP)	EFUP-25
	Eine artikelbezogene China RoHS Deklarationstabelle finden Sie im Downloadbereich zum jeweiligen Artikel unter „Herstellereklärung“. Für alle Artikel mit EFUP-E wird keine China RoHS Deklarationstabelle ausgestellt und benötigt.

EU REACH SVHC

Hinweis auf REACH-Kandidatenstoff (CAS-Nr.)	Lead(CAS-Nr.: 7439-92-1)
SCIP	9dc59fc0-8026-4918-94f4-fd2601b36191

EF3.1 Klimawandel

CO2e kg	6,012 kg CO2e
---------	---------------