

SAC-5P-P12MS/ 0,3-PUR/P12FS SH - Sensor-/Aktor-Kabel



1476912

<https://www.phoenixcontact.com/de/produkte/1476912>

Bitte beachten Sie, dass die in diesem PDF-Dokument angezeigten Daten aus unserem Online-Katalog generiert wurden. Bitte finden Sie die vollständigen Daten in der Benutzer-Dokumentation. Es gelten unsere Allgemeinen Nutzungsbedingungen für Downloads.



Sensor-/Aktor-Kabel, 5-polig, PUR halogenfrei, schwarzgrau RAL 7021, geschirmt (Advanced Shielding Technology), Stecker gerade M12 Push-Pull, Kodierung: A, auf Buchse gerade M12 Push-Pull, Kodierung: A, Kabellänge: 0,3 m

Ihre Vorteile

- Einfach und sicher: 100 % elektrisch geprüfte steckbare Komponenten
- Signale zuverlässig übertragen – 360°-Schirmung in elektromagnetisch belasteter Umgebung

Kaufmännische Daten

| | |
|--|---------------|
| Artikelnummer | 1476912 |
| Verpackungseinheit | 1 Stück |
| Mindestbestellmenge | 1 Stück |
| Verkaufsschlüssel | AI |
| Produktschlüssel | AF1CKE |
| GTIN | 4063151891343 |
| Gewicht pro Stück (inklusive Verpackung) | 52,1 g |
| Gewicht pro Stück (exklusive Verpackung) | 22,22 g |
| Zolltarifnummer | 85444290 |
| Ursprungsland | PL |

SAC-5P-P12MS/ 0,3-PUR/P12FS SH - Sensor-/Aktor-Kabel



1476912

<https://www.phoenixcontact.com/de/produkte/1476912>

Technische Daten

Artikeleigenschaften

| | |
|-------------------------|---------------------|
| Produkttyp | Sensor-/Aktor-Kabel |
| Anwendung | Standard |
| Polzahl | 5 |
| Anzahl der Kabelabgänge | 1 |
| Geschirmt | ja |
| Kodierung | A |

Isolationseigenschaften

| | |
|------------------------|----|
| Überspannungskategorie | II |
| Verschmutzungsgrad | 3 |

Materialangaben

| | |
|--------------------------------|-----------------|
| Brennbarkeitsklasse nach UL 94 | V0 |
| Außenmantel, Material | PUR |
| Material Leiter | blanke Cu-Litze |

Elektrische Eigenschaften

| | |
|-----------------------|----------|
| Isolationswiderstand | ≥ 100 MΩ |
| Nennspannung U_N | 48 V AC |
| | 60 V DC |
| Nennstrom I_N | 4 A |
| Leiterwiderstand max. | 58 Ω/km |

Mechanische Eigenschaften

Mechanische Daten

| | |
|---------------------|----------|
| Steckzyklen | ≥ 100 |
| Biegezyklen maximal | 10000000 |

Signalisierung

| | |
|-------------------------|------|
| Statusanzeige | nein |
| Statusanzeige vorhanden | nein |

Anschlussdaten

Anschluss technik

| | |
|--------------|-----------|
| Anschlussart | Push-Pull |
|--------------|-----------|

Leiteranschluss

| | |
|--------------|-----------|
| Anschlussart | Push-Pull |
|--------------|-----------|

Steckverbinder

SAC-5P-P12MS/ 0,3-PUR/P12FS SH - Sensor-/Aktor-Kabel

1476912

<https://www.phoenixcontact.com/de/produkte/1476912>

Anschluss 1

| | |
|------------------|------------------------------|
| Bauform | Stecker gerade M12 Push-Pull |
| Polzahl | 5 |
| Verriegelungsart | Push-Pull |
| Kodierungsart | A |

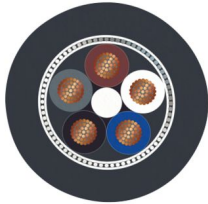
Anschluss 2

| | |
|------------------|-----------------------------|
| Bauform | Buchse gerade M12 Push-Pull |
| Polzahl | 5 |
| Verriegelungsart | Push-Pull |
| Kodierungsart | A |

Kabel / Leitung

| | |
|---------------|-------|
| Leitungslänge | 0,3 m |
|---------------|-------|

PUR halogenfrei schwarz [PUR]

| | |
|--------------------------------------|--|
| Maßzeichnung |  |
| Leitungsgewicht | 43 kg/km |
| UL AWM Style | 20549 / 10493 (80 °C / 300 V) |
| Polzahl | 5 |
| Geschirmt | ja |
| Leitungstyp | PUR halogenfrei schwarz [PUR] |
| Leiteraufbau Signalleitung | 42x 0,10 mm |
| AWG Signalleitung | 22 |
| Leitungsquerschnitt | 5x 0,34 mm ² (Signalleitung) |
| Aderdurchmesser inklusive Isolierung | 1,27 mm ±0,02 mm (Signalleitung) |
| Leitungsaußendurchmesser | 5,25 mm ±0,2 mm |
| Außenmantel, Material | PUR |
| Außenmantel, Farbe | schwarzgrau RAL 7021 |
| Material Leiter | blanke Cu-Litze |
| Material Aderisolation | PP |
| Einzelader, Farbe | braun, weiß, blau, schwarz, grau |
| Wandstärke Isolierung | ≥ 0,21 mm |
| Wandstärke Außenmantel | ca. 0,50 mm |
| Gesamtverseilung | 5 Adern um Füller zur Seele |
| Optische Schirmbedeckung | 80 % |
| Leiterwiderstand max. | max. 57 Ω/km (bei 20 °C) |

SAC-5P-P12MS/ 0,3-PUR/P12FS SH - Sensor-/Aktor-Kabel



1476912

<https://www.phoenixcontact.com/de/produkte/1476912>

| | |
|--|---|
| Isolationswiderstand | 70 GΩ*km (bei 20 °C) |
| Nennspannung Kabel | 300 V (bei 20 °C) |
| Prüfspannung Ader/Ader | 3000 V (bei 20 °C) |
| Kleinster Biegeradius, fest verlegt | 26 mm |
| Kleinster Biegeradius, beweglich verlegt | 52 mm (bis +60 °C) |
| Dynamische Belastbarkeit (Biegen) | Biegezyklen maximal: 10000000, Biegeradius: 52 mm, Verfahrweg: 10 m, Verfahrgeschwindigkeit: 3 m/s, Beschleunigung: 10 m/s² |
| Dynamische Belastbarkeit (Torsion) | Torsion: ±180 °/m, Torsionszyklen: ≥5000000, Torsionshäufigkeit: 35 Zyklen/min. |
| Halogenfreiheit | nach DIN VDE 0472 Teil 815 |
| | nach DIN EN 50267-2-1 |
| Flammwidrigkeit | nach UL 758/1581 FT2 |
| | DIN EN 60332-2-2 (20 s) |
| Ölbeständigkeit | nach DIN EN 60811-2-1 |
| Sonstige Beständigkeit | gut beständig gegen Säuren, Laugen und Lösemittel |
| | hydrolyse- und mikrobienbeständig |
| | beständig gegen Seewasser |
| | bedingt UV beständig (nach DIN EN ISO 4892-2-A) |
| | abriebfest |
| Besondere Eigenschaften | schleppkettentauglich |
| | silikonfrei |
| | Frei von lackbenetzungsstörenden Substanzen |
| | Oberfläche adhäsionsarm |
| Umgebungstemperatur (Betrieb) | -40 °C ... 80 °C (Kabel, feste Verlegung) |
| | -25 °C ... 80 °C (Kabel, bewegliche Verlegung) |

Umwelt- und Lebensdauerbedingungen

Umgebungsbedingungen

| | |
|-------------------------------|--|
| Schutzart | IP65 |
| | IP67 |
| Umgebungstemperatur (Betrieb) | -25 °C ... 85 °C (Stecker/Buchse) |
| | -40 °C ... 80 °C (Kabel, feste Verlegung) |
| | -25 °C ... 80 °C (Kabel, bewegliche Verlegung) |

Normen und Bestimmungen

| | |
|---------------------|-----------------|
| Normbezeichnung | M12-Push-Pull |
| Normen/Bestimmungen | IEC 61076-2-010 |

SAC-5P-P12MS/ 0,3-PUR/P12FS SH - Sensor-/Aktor-Kabel

1476912

<https://www.phoenixcontact.com/de/produkte/1476912>

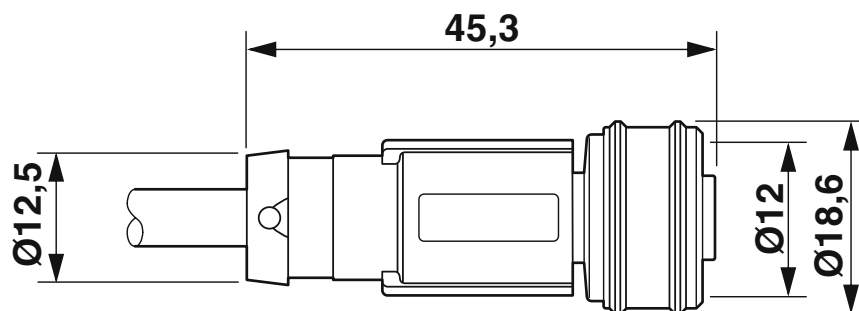
Zeichnungen

Maßzeichnung



Stecker M12 Push-Pull, gerade, geschirmt

Maßzeichnung



Buchse M12 Push-Pull, gerade, geschirmt

1476912

<https://www.phoenixcontact.com/de/produkte/1476912>

Schemazeichnung



Polbild M12-Stecker, 5-polig, A-kodiert, Ansicht Stiftseite

Schemazeichnung



Polbild Buchse M12, 5-polig, A-kodiert, Ansicht Buchsenseite

SAC-5P-P12MS/ 0,3-PUR/P12FS SH - Sensor-/Aktor-Kabel

1476912

<https://www.phoenixcontact.com/de/produkte/1476912>

Schaltplan



Kontaktbelegung des M12-Stecker und der M12-Buchse

SAC-5P-P12MS/ 0,3-PUR/P12FS SH - Sensor-/Aktor-Kabel




1476912

<https://www.phoenixcontact.com/de/produkte/1476912>

Zulassungen

📄 Zum Herunterladen von Zertifikaten, besuchen Sie die Produktdetailseite: <https://www.phoenixcontact.com/de/produkte/1476912>

|  cULus Listed Zulassungs-ID: E221474 | | | | |
|---|--------------------|-----------------|-----------------|---------------------------|
| | Nennspannung U_N | Nennstrom I_N | Querschnitt AWG | Querschnitt mm^2 |
| keine | | | | |
| | 125 V | 4 A | - 22 | - |

SAC-5P-P12MS/ 0,3-PUR/P12FS SH - Sensor-/Aktor-Kabel



1476912

<https://www.phoenixcontact.com/de/produkte/1476912>

Klassifikationen

ECLASS

| | |
|-------------|----------|
| ECLASS-13.0 | 27060311 |
| ECLASS-15.0 | 27060311 |

ETIM

| | |
|-----------|----------|
| ETIM 10.0 | EC001855 |
|-----------|----------|

UNSPSC

| | |
|-------------|----------|
| UNSPSC 21.0 | 26121600 |
|-------------|----------|

SAC-5P-P12MS/ 0,3-PUR/P12FS SH - Sensor-/Aktor-Kabel



1476912

<https://www.phoenixcontact.com/de/produkte/1476912>

Environmental product compliance

EU RoHS

Erfüllt die Anforderungen nach RoHS-Richtlinie

Ja, Keine Ausnahmeregelungen

China RoHS

Environment friendly use period (EFUP)

EFUP-E

Keine Gefahrstoffe über den Grenzwerten

EU REACH SVHC

Hinweis auf REACH-Kandidatenstoff (CAS-Nr.)

Kein Stoff mit einem Massenanteil von mehr als 0,1 %

Phoenix Contact 2026 © - Alle Rechte vorbehalten

<https://www.phoenixcontact.com>

PHOENIX CONTACT Deutschland GmbH

Flachmarktstraße 8

D-32825 Blomberg

+49 52 35/3-1 20 00

info@phoenixcontact.de