

PROT-M12 FB - Verschlusschraube



1555538

<https://www.phoenixcontact.com/de/produkte/1555538>

Bitte beachten Sie, dass die in diesem PDF-Dokument angezeigten Daten aus unserem Online-Katalog generiert wurden. Bitte finden Sie die vollständigen Daten in der Benutzer-Dokumentation. Es gelten unsere Allgemeinen Nutzungsbedingungen für Downloads.



Verschlusschraube M12 in Edelstahl, für nicht belegte M12-Buchsen der Sensor-/Aktor-Kabel, Boxen und Einbausteckverbinder für die Lebensmittelindustrie

Ihre Vorteile

- Hohe Schutzart und Robustheit garantieren den sicheren Einsatz in der Lebensmittelindustrie
- Zuverlässiger Schutz von nicht belegten Steckplätzen beim Transport und Einsatz im Feld
- Resistent und langlebig durch den Einsatz von korrosions- und säurebeständigen Edelstahl V4A
- Beständig gegen handelsübliche Reinigungsmittel
- Einfache Reinigung: da spezielles hygienisches Design
- Einfache Montage per Schraubendreher

Kaufmännische Daten

Artikelnummer	1555538
Verpackungseinheit	5 Stück
Mindestbestellmenge	5 Stück
Verkaufsschlüssel	AI
Produktschlüssel	AF3ZAX
GTIN	4046356170543
Gewicht pro Stück (inklusive Verpackung)	5,73 g
Gewicht pro Stück (exklusive Verpackung)	5,4 g
Zolltarifnummer	73269098
Ursprungsland	DE

PROT-M12 FB - Verschlusschraube

1555538

<https://www.phoenixcontact.com/de/produkte/1555538>

Technische Daten

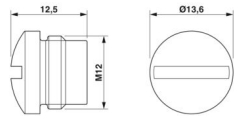
Artikeleigenschaften

Produkttyp	Verschlusschraube
Gewindeart	M12

Anschlussdaten

Anzugsdrehmoment	0,4 Nm
------------------	--------

Maße

Maßzeichnung	
Durchmesser	13,6 mm

Materialangaben

Material Verschraubung	Edelstahl
------------------------	-----------

Umwelt- und Lebensdauerbedingungen

Umgebungsbedingungen

Schutzart	IP65
	IP67
	IP69K

PROT-M12 FB - Verschlusschraube

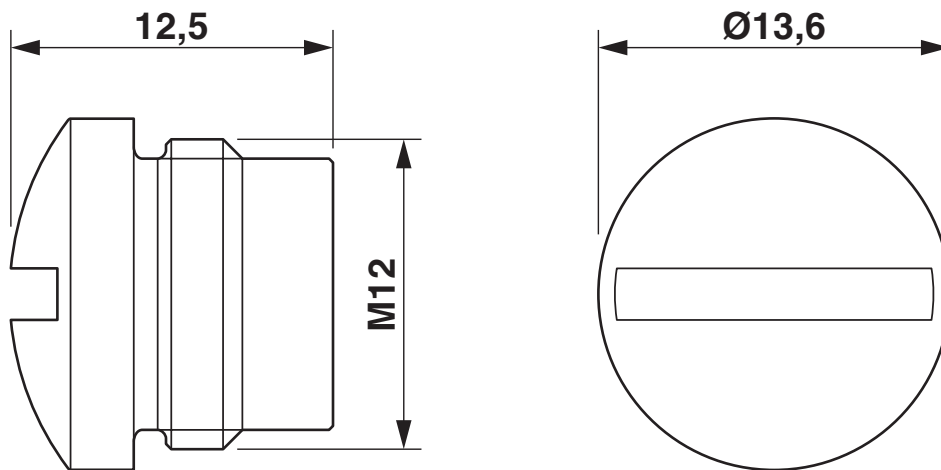
1555538

<https://www.phoenixcontact.com/de/produkte/1555538>



Zeichnungen

Maßzeichnung



PROT-M12 FB - Verschlusschraube



1555538

<https://www.phoenixcontact.com/de/produkte/1555538>

Klassifikationen

ECLASS

ECLASS-13.0	23111190
ECLASS-15.0	27440192

ETIM

ETIM 10.0	EC002943
-----------	----------

UNSPSC

UNSPSC 21.0	31261500
-------------	----------

PROT-M12 FB - Verschlusschraube



1555538

<https://www.phoenixcontact.com/de/produkte/1555538>

Environmental product compliance

EU RoHS

Erfüllt die Anforderungen nach RoHS-Richtlinie	Ja, Keine Ausnahmeregelungen
--	------------------------------

China RoHS

Environment friendly use period (EFUP)	EFUP-E
	Keine Gefahrstoffe über den Grenzwerten

EU REACH SVHC

Hinweis auf REACH-Kandidatenstoff (CAS-Nr.)	Kein Stoff mit einem Massenanteil von mehr als 0,1 %
---	--

Phoenix Contact 2026 © - Alle Rechte vorbehalten
<https://www.phoenixcontact.com>

PHOENIX CONTACT Deutschland GmbH
Flachmarktstraße 8
D-32825 Blomberg
+49 52 35/3-1 20 00
info@phoenixcontact.de