

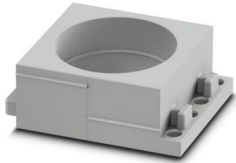
# CES-LTPG-GY-33 - Kabeltülle



0801707

<https://www.phoenixcontact.com/de/produkte/0801707>

Bitte beachten Sie, dass die in diesem PDF-Dokument angezeigten Daten aus unserem Online-Katalog generiert wurden. Bitte finden Sie die vollständigen Daten in der Benutzer-Dokumentation. Es gelten unsere Allgemeinen Nutzungsbedingungen für Downloads.



Kabeltülle, groß, Anzahl der Leitungen: 1, Ausführung: Rundkabel, geschlitzt, Leitungsaußendurchmesser: 1x 32 mm ... 33 mm, Material: SEBS (halogenfrei), Farbe: grau, Länge: 53 mm, Breite: 39 mm, Höhe: 17 mm

## Produktbeschreibung

Geschlitzte Kabeltülle Geschlitzte Tüllen zur Aufnahme vorkonfektionierter Kabel und Leitungen von 32 mm ... 33 mm Durchmesser, einsetzbar in den CES-Dichtrahmen.

## Kaufmännische Daten

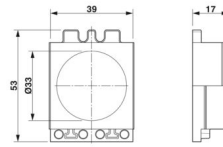
Artikelnummer	0801707
Verpackungseinheit	10 Stück
Mindestbestellmenge	10 Stück
Verkaufsschlüssel	BF
Produktschlüssel	AF7CCX
GTIN	4046356675086
Gewicht pro Stück (inklusive Verpackung)	18,57 g
Gewicht pro Stück (exklusive Verpackung)	18,57 g
Zolltarifnummer	40169997
Ursprungsland	PL

## Technische Daten

### Artikeleigenschaften

Produkttyp	Kabeltülle
Anzahl der Leitungen	1

### Maße

Maßzeichnung	
Breite	39 mm
Höhe	17 mm
Länge	53 mm

### Materialangaben

Material	SEBS (halogenfrei)
Brennbarkeitsklasse nach UL 94	V0

### Kabel / Leitung

Leitungsaußendurchmesser	1x 32 mm ... 33 mm
--------------------------	--------------------

### Kennwerte

Tüllengröße	groß
Ausführung, Format	Rundkabel
Ausführung, Kabeltülle	geschlitzt

### Umwelt- und Lebensdauerbedingungen

Umgebungsbedingungen	
Schutzart	IP54
Umgebungstemperatur (Betrieb)	-40 °C ... 80 °C (statisch)

# CES-LTPG-GY-33 - Kabeltülle

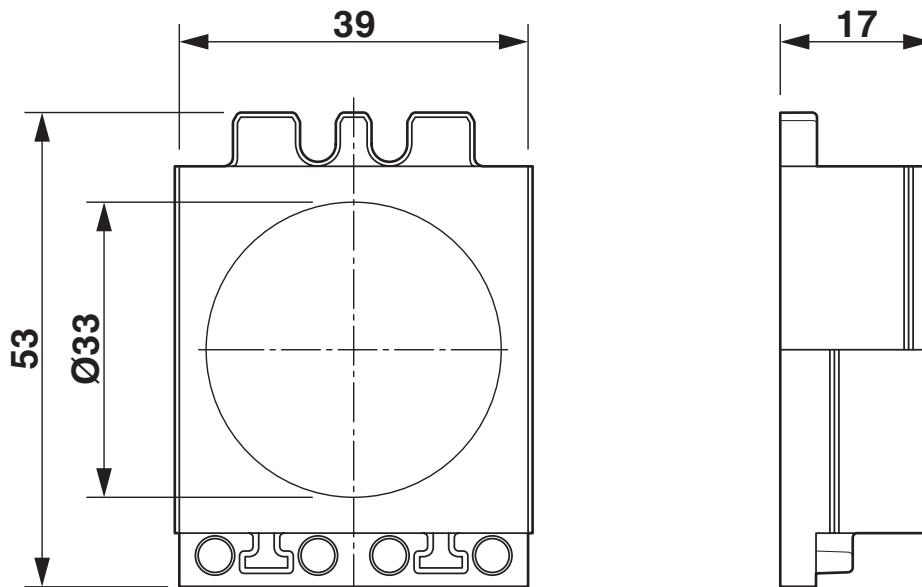
0801707

<https://www.phoenixcontact.com/de/produkte/0801707>



## Zeichnungen

Maßzeichnung



Maßzeichnung

# CES-LTPG-GY-33 - Kabeltülle



0801707

<https://www.phoenixcontact.com/de/produkte/0801707>

## Zulassungen

📄 Zum Herunterladen von Zertifikaten, besuchen Sie die Produktdetailseite: <https://www.phoenixcontact.com/de/produkte/0801707>



**cUL Recognized**  
Zulassungs-ID: E255026



**UL Recognized**  
Zulassungs-ID: E255026

**DNV**

Zulassungs-ID: TAE00003VJ

# CES-LTPG-GY-33 - Kabeltülle



0801707

<https://www.phoenixcontact.com/de/produkte/0801707>

## Klassifikationen

### ECLASS

ECLASS-13.0	27144425
ECLASS-15.0	27144425

### ETIM

ETIM 10.0	EC000451
-----------	----------

### UNSPSC

UNSPSC 21.0	39121400
-------------	----------

## Environmental product compliance

### EU RoHS

Erfüllt die Anforderungen nach RoHS-Richtlinie	Ja, Keine Ausnahmeregelungen
--	------------------------------

### China RoHS

Environment friendly use period (EFUP)	EFUP-E
	Keine Gefahrstoffe über den Grenzwerten

### EU REACH SVHC

Hinweis auf REACH-Kandidatenstoff (CAS-Nr.)	Kein Stoff mit einem Massenanteil von mehr als 0,1 %
---	--

### EF3.1 Klimawandel

CO2e kg	0,124 kg CO2e
---------	---------------